

Na temelju članka 13. stavka 1. Zakona o tržištu električne energije (Narodne novine broj 111/21) (u daljnjem tekstu: ZOTEE), uz prethodno mišljenje Ministarstva gospodarstva i održivog razvoja, klasa: 391-01/22-01/522, ur.broj: 517-07-2-23-10, od 11.7.2023. godine te uz prethodnu suglasnost Hrvatske energetske regulatorne agencije, klasa: 391-43/22-01/35, ur.broj: 371-06-23-6, od 14.7.2023. godine, HEP-Operator distribucijskog sustava d.o.o. je dana 14.7.2023. godine donio

PRAVILA O PRIKLJUČENJU NA DISTRIBUCIJSKU MREŽU

I. OPĆE ODREDBE

Članak 1.

Ovim Pravilima o priključenju na distribucijsku mrežu (u daljnjem tekstu: Pravila), utvrđuje se:

- postupak priključenja
- postupak promjene na priključku
- upute sudionicima u postupku priključenja i promjena na priključku
- izdavanje uvjeta priključenja
- izdavanje posebnih uvjeta
- izdavanje elektroenergetske suglasnosti
- izrada i sadržaj elaborata o mogućnosti priključenja na mrežu
- izrada i sadržaj elaborata optimalnog tehničkog rješenja priključenja, koji je uvjet za utvrđivanje posebnih uvjeta i uvjeta priključenja u skladu s propisima iz područja prostornog uređenja i gradnje
- sadržaj preliminarnog mišljenja operatora distribucijskog sustava o mogućnosti priključenja na distribucijsku elektroenergetsku mrežu (u daljnjem tekstu: mreža) te o mogućim opcijama za priključenje
- način i uvjeti za nabavu roba, usluga i radova za izgradnju priključka i stvaranje tehničkih uvjeta u mreži
- uvjeti za ovlaštenog izvođača pridjeljivih poslova
- postupak rješavanja prigovora i žalbi
- obrasci dokumenata i ugovora
- detaljnije uređenje informacija o katastru vodova.

II. POJMOVI

Članak 2.

(1) Pojmovi koji se koriste u ovim Pravilima imaju značenje utvrđeno zakonima kojima se uređuje energetska sektor te sektor prostornog uređenja i gradnje, kao i propisima donesenim na temelju tih zakona.

(2) U ovim se Pravilima koriste i pojmovi koji u smislu ovih Pravila imaju sljedeća značenja:

Elaborat podešenja zaštite (EPZ) – elaborat koji sadrži programsku analizu elektroenergetskih postrojenja i instalacije korisnika mreže u međudjelovanju s razmatranom mrežom, u cilju utvrđivanja selektivnog podešenja električne zaštite na pripadnim zaštitnim uređajima

Elaborat utjecaja na elektroenergetsku mrežu (EUEM) – elaborat kojim se utvrđuje utjecaj elektroenergetskog postrojenja i instalacija korisnika mreže na odabrane pogonske parametre mreže

Elektroenergetska suglasnost (EES) – dokument koji izdaje operator distribucijskog sustava kojim se utvrđuju posebni uvjeti i uvjeti priključenja za građevinu koja se priključuje na mrežu, odnosno kojim se utvrđuju posebni uvjeti i uvjeti priključenja kod povećanja priključne snage ili promjena na postojećem priključku za koje je potrebno ishoditi novu EES, u skladu s ovim Pravilima

Glavni vod – vod koji je dio instalacije korisnika mreže te povezuje postrojenje i instalaciju korisnika mreže sa susretnim postrojenjem

Izgradnja priključka – postupak izgradnje priključka bez stavljanja priključka pod napon

Jednostavni priključak – priključak na niskonaponsku (NN) mrežu koji je jednostavna građevina u skladu s propisima iz područja prostornog uređenja i gradnje, za kojeg nije potrebno stvaranje tehničkih uvjeta u mreži, niti rješavanje imovinskopravnih odnosa s trećim stranama

Konačno izvješće o pokusnom radu – dokument kojim voditelj ispitivanja potvrđuje uspješnost pokusnoga rada te s punom odgovornošću izjavljuje da je ispitivanjima u pokusnom radu s mrežom nedvojbeno dokazano da elektroenergetsko postrojenje i instalacija korisnika mreže ispunjavaju sve propisane zahtjeve te su spremni za trajni paralelni pogon s mrežom

Mjesto priključenja na mrežu – mjesto u mreži na kojem se priključak građevine spaja na mrežu

Niski napon (NN) – nazivni napon mreže 0,4 kV

Operativni plan i program ispitivanja u pokusnom radu (OPIP) – dokument kojim se definira način provedbe pokusnog rada te potrebna ispitivanja za vrijeme trajanja pokusnog rada u svrhu utvrđivanja spremnosti elektroenergetskih postrojenja i instalacije korisnika mreže za paralelni pogon s mrežom

Ovlašteni izrađivač elaborata – pravna ili fizička osoba koja može izraditi Elaborat optimalnog tehničkog rješenja priključenja (u daljnjem tekstu: EOTRP) i Elaborat mogućnosti priključenja (u daljnjem tekstu: EMP) za priključenje proizvođača i operatora skladišta energije i nalazi se na popisu ovlaštenih osoba operatora distribucijskog sustava

Ovlašteni izvođač prideljivih poslova – pravna ili fizička osoba koja može izvoditi prideljive poslove na izgradnji priključka i nalazi se na listi ovlaštenih izvođača prideljivih poslova operatora distribucijskog sustava

Potvrda za trajni pogon – dokument kojim operator distribucijskog sustava potvrđuje da su elektroenergetsko postrojenje i instalacija korisnika mreže ispunili uvjete za trajni pogon s mrežom, pod uvjetima definiranim u izdanoj EES i sklopljenim Ugovorom o korištenju mreže

Povratni utjecaj na mrežu – utjecaj korisnika mreže na pogonske parametre u elektroenergetskoj mreži

Priključak – fizički priključak na mrežu koji obuhvaća priključni vod, susretno postrojenje, mjernu opremu i obračunsko mjerno mjesto, a koji je sastavni dio mreže

Priključenje – postupak izgradnje priključka i stavljanja elektroenergetskog postrojenja i instalacije korisnika mreže pod napon radi korištenja mreže

Priključni vod – vod koji povezuje susretno postrojenje s mjestom priključenja na mrežu

Složeni priključak – priključak na srednjonaponsku (SN) mrežu ili priključak na NN mrežu za koji je potrebno stvaranje tehničkih uvjeta u mreži ili rješavanje imovinskopravnih odnosa s trećim stranama

Susretno postrojenje – postrojenje operatora distribucijskog sustava na sučelju s postrojenjem i instalacijom korisnika mreže

Unutrašnji priključak – dio instalacije korisnika mreže koji povezuje vanjski priključak građevine, odnosno priključni ormar građevine s obračunskim mjernim mjestima operatora distribucijskog sustava smještenim u mjernim ormarima unutar građevine korisnika mreže

Vanjski priključak – dio priključka u vlasništvu operatora distribucijskog sustava kojim se građevina korisnika mreže povezuje s distribucijskom mrežom, (obuhvaća i priključni ormar).

III. POSTUPAK PRIKLJUČENJA

Članak 3.

Općenito o postupku priključenja

- (1) U postupku priključenja sagledava se mogućnost i opcije izgradnje priključka, utvrđuje se tehničko rješenje priključka te određuju tehnički, ekonomski i ostali uvjeti priključenja građevine na mrežu, kao i uvjeti izgradnje priključka i stvaranja tehničkih uvjeta u mreži.
- (2) Na postupak priključenja se na odgovarajući način primjenjuju i propisi iz područja prostornog uređenja i gradnje.

Članak 4.

Pokretanje postupka priključenja

- (1) Postupak priključenja pokreće se podnošenjem odgovarajućeg zahtjeva operatoru distribucijskog sustava.
- (2) Zahtjeve u postupku priključenja može podnositi:

1. investitor u smislu propisa iz područja prostornog uređenja i gradnje, u slučaju priključenja nove građevine
2. vlasnik građevine ili nositelj nekog drugog stvarnog prava (u daljnjem tekstu: vlasnik građevine), u slučaju priključenja postojeće građevine, u slučaju povećanja priključne snage ili u slučaju promjena na postojećem priključku,
3. projektant, u slučaju podnošenja zahtjeva za utvrđivanje posebnih uvjeta i/ili uvjeta priključenja u svrhu izrade idejnog ili glavnog projekta, u skladu s propisima iz područja prostornog uređenja i gradnje.

(3) U slučaju da zahtjev predaje opunomoćenik investitora ili vlasnika građevine ili projektant, uz zahtjev je dužan priložiti i punomoć ili drugo ovlaštenje fizičke ili pravne osobe u čije ime podnosi zahtjev.

(4) Zahtjevi se podnose na propisanim obrascima operatora distribucijskog sustava objavljenim na internetskoj stranici HEP-Operatora distribucijskog sustava d.o.o., zajedno sa svim potrebnim priložima.

(5) Operator distribucijskog sustava provjerava da li je zahtjev uredan, potpun i podnesen od ovlaštene osobe.

(6) Zahtjev je uredan i potpun ako je podnesen na propisanom obrascu u kojem su popunjeni svi traženi podaci i sa svim potrebnim priložima navedenim u obrascu.

(7) Ako zahtjev nije uredan, odnosno ako je nepotpun ili podnesen od neovlaštene osobe, operator distribucijskog sustava će u roku 8 dana od dana zaprimanja zahtjeva pisanim putem pozvati podnositelja zahtjeva da dopuni svoj zahtjev u roku 15 dana od dana zaprimanja poziva za dopunu operatora distribucijskog sustava.

(8) Ako podnositelj zahtjeva ne dopuni zahtjev u ostavljenom roku od 15 dana, operator distribucijskog sustava će u roku od 15 dana od dana isteka roka odbaciti zahtjev uz navođenje razloga odbacivanja zahtjeva.

(9) Postupak utvrđivanja posebnih uvjeta i/ili uvjeta priključenja u svrhu izrade idejnog ili glavnog projekta u skladu s propisima koji reguliraju prostorno uređenje i gradnju, definiran je u članku 40. ovih Pravila.

Članak 5.

Postupci priključenja

Postupci priključenja dijele se na:

1. postupak priključenja krajnjeg kupca odnosno kupca s vlastitom proizvodnjom koji, s obzirom na složenost priključenja, može biti:
 - postupak jednostavnog priključenja
 - postupak složenog priključenja
2. postupak priključenja proizvođača i operatora skladišta energije
3. posebni postupci priključenja:
 - postupak priključenja na temelju jednostavne obavijesti za priključenje proizvodnog postrojenja na instalaciju postojećeg krajnjeg kupca
 - postupak priključenja proizvodnog postrojenja na instalaciju postojećeg krajnjeg kupca priključne snage do uključivo 50 kW

- postupak priključenja u slučaju faznog ili etapnog građenja
 - postupak priključenja posebne zone
4. ostali postupci priključenja:
- povećanje priključne snage
 - promjene na postojećem priključku
 - priključak namijenjen privremenom ili povremenom korištenju
 - priključak gradilišta.

III.1 POSTUPAK PRIKLJUČENJA KRAJNJEG KUPCA ODNOSNO KUPCA S VLASTITOM PROIZVODNJOM

Članak 6.

Utvrđivanje složenosti priključenja za krajnjeg kupca odnosno kupca s vlastitom proizvodnjom

- (1) Prema složenosti priključenja postupak priključenja krajnjeg kupca odnosno kupca s vlastitom proizvodnjom dijeli se na dvije vrste: jednostavno i složeno priključenje, prema slici 1. u Prilogu 3. ovih Pravila.
- (2) Nakon primitka zahtjeva za izdavanje EES za krajnjeg kupca odnosno kupca s vlastitom proizvodnjom, operator distribucijskog sustava utvrđuje složenost postupka priključenja prema slici 2. u Prilogu 3. ovih Pravila.
- (3) Ako operator distribucijskog sustava utvrdi da je građevinu iz stavka 2. ovog članka moguće priključiti jednostavnim priključkom izdaje EES te investitoru odnosno vlasniku građevine dostavlja ponudu o priključenju.
- (4) Ako operator distribucijskog sustava utvrdi da građevinu iz stavka 2. ovog članka nije moguće priključiti jednostavnim priključkom zbog potrebe stvaranja tehničkih uvjeta u mreži, izdaje pisanu obavijest da je odbijen zahtjev za izdavanje EES te obavještava podnositelja zahtjeva o razlozima odbijanja i o potrebi provedbe složenog postupka priključenja, uz istovremenu dostavu ponude za izradu EOTRP-a investitoru odnosno vlasniku građevine.
- (5) Iznimno, ako je tehničke uvjete potrebno stvoriti samo u NN mreži ili ako se stvaranje tehničkih uvjeta odnosi na izgradnju TS SN/NN koja je u fazi realizacije, a lokacija građevine iz stavka 2. ovog članka je unutar građevinskog područja prema prostornom planu grada ili općine, operator distribucijskog sustava na odgovarajući način primjenjuje odredbe postupka jednostavnog priključenja iz članka 8. ovih Pravila te izdaje EES, a investitoru odnosno vlasniku građevine umjesto ponude o priključenju dostavlja ugovor o priključenju kojim se definiraju rok i uvjeti za priključenje.
- (6) Ako je priključak složen zbog potrebe za rješavanjem imovinskopravnih odnosa s trećim stranama, operator distribucijskog sustava na odgovarajući način primjenjuje odredbe postupka jednostavnog priključenja iz članka 8. ovih Pravila te izdaje EES, a investitoru odnosno vlasniku građevine umjesto ponude o priključenju dostavlja ugovor o priključenju kojim se definiraju rok i uvjeti za priključenje.
- (7) Nakon primitka zahtjeva za izdavanje EOTRP-a, u slučaju da operator distribucijskog sustava utvrdi da je građevinu moguće priključiti provedbom postupka jednostavnog priključenja, pisanom odlukom odbija zahtjev za izdavanje EOTRP-a te podnositelja zahtjeva upućuje na podnošenje zahtjeva za izdavanje EES.

(8) Postupci jednostavnog i složenog priključenja prikazani su u slici 3. i 4. u Prilogu 3. ovih Pravila.

III.1.1 POSTUPAK JEDNOSTAVNOG PRIKLJUČENJA KRAJNJEG KUPCA ODNOSNO KUPCA S VLASTITOM PROIZVODNJOM

Članak 7.

Osnovni koraci postupka jednostavnog priključenja

(1) Postupak jednostavnog priključenja se provodi u slučaju priključenja krajnjeg kupca odnosno kupca s vlastitom proizvodnjom jednostavnim priključkom na NN mrežu.

(2) Iznimno, postupak jednostavnog priključenja provodi se i kod promjena na postojećem SN priključku, ako se radovi mogu izvoditi bez glavnog projekta i bez građevinske dozvole te se priključak može izgraditi u roku 30 dana, u sljedećim slučajevima:

- povećanje priključne snage postojećeg korisnika mreže na postojećem OMM-u
- promjena kategorije korisnika mreže iz krajnjeg kupca u kupca s vlastitom proizvodnjom kod kojeg postojeći mrežni uređaj za odvajanje u susretnom postrojenju zadovoljava uvjete iz Mrežnih pravila distribucijskog sustava (u daljnjem tekstu: Mrežna pravila).

(3) Osnovni koraci pri jednostavnom priključenju na mrežu prikazani su na slici 3. u Prilogu 3. ovih Pravila, a sastoje se od:

- izdavanja EES i dostave ponude o priključenju
- izgradnje priključka, opremanja OMM-a, stavljanja priključka i OMM-a pod napon te izdavanja potvrde o početku korištenja mreže za pojedino OMM.

Članak 8.

Opis postupka jednostavnog priključenja

(1) Postupak jednostavnog priključenja započinje podnošenjem zahtjeva za izdavanje EES u skladu s odredbama iz članka 40. ili 41. ovih Pravila.

(2) Operator distribucijskog sustava na temelju zaprimljenog urednog i potpunog zahtjeva za izdavanje EES, za građevinu za koju je utvrdio da je moguće jednostavno priključenje, izdaje EES na način opisan u članku 40., odnosno članku 41. ovih Pravila u roku 15 dana od dana zaprimanja urednog i potpunog zahtjeva te investitoru odnosno vlasniku građevine dostavlja ponudu o priključenju i ugovor o korištenju mreže na potpis.

(3) Ponuda o priključenju obvezuje operatora distribucijskog sustava dvije godine od dana izdavanja.

(4) Ugovorni odnos iz stavka 3. ovog članka između operatora distribucijskog sustava i investitora odnosno vlasnika građevine nastaje uplatom cjelokupnog iznosa naknade za priključenje, unutar definiranog roka.

(5) Operator distribucijskog sustava treba izgraditi jednostavni priključak u roku 30 dana od uplate cjelokupnog iznosa naknade za priključenje prema ponudi o priključenju, uz uvjet da postrojenje i instalacija građevine ispunjavaju uvjete za sklapanje ugovora o korištenju mreže.

(6) U slučaju da investitor odnosno vlasnik građevine ne izvrši uplatu cjelokupnog iznosa u roku iz stavka 3. ovog članka, ugovorni odnos između investitora odnosno vlasnika građevine i operatora distribucijskog sustava nije nastao.

(7) U slučaju iz stavka 6. ovog članka investitor odnosno vlasnik građevine može zatražiti dostavu nove ponude o priključenju, u roku važenja EES.

(8) Investitor odnosno vlasnik građevine može odustati od priključenja dostavom pisanog zahtjeva za raskid ugovornog odnosa operatoru distribucijskog sustava.

(9) Nakon zaprimanja zahtjeva za raskid ugovornog odnosa iz stavka 8. ovog članka, operator distribucijskog sustava obustavlja postupak priključenja i raskida ugovorni odnos.

(10) Nakon ishoda EES, a prije podnošenja zahtjeva za priključenje, potrebno je ishoditi potvrdu glavnog projekta građevine koja se priključuje na mrežu u skladu s člankom 45. ovih Pravila, ako je izrada glavnog projekta i izdavanje potvrde propisano propisima kojima se uređuje područje gradnje.

(11) U svrhu realizacije priključenja investitor odnosno vlasnik građevine je dužan podnijeti operatoru distribucijskog sustava zahtjev za priključenje, u sklopu kojeg prilaže potpisan ugovor o korištenju mreže.

(12) Zahtjev iz stavka 11. ovog članka predstavlja zahtjev za sklapanje ugovora o korištenju mreže i zahtjev za početak korištenja mreže u skladu s Pravilnikom o općim uvjetima za korištenje mreže i opskrbu električnom energijom (u daljnjem tekstu: Opći uvjeti).

(13) Preduvjet za početak korištenja mreže je sklopljen ugovor o korištenju mreže.

(14) Na temelju zahtjeva za priključenje operator distribucijskog sustava, u pravilu uz nazočnost korisnika mreže u skladu Općim uvjetima, stavlja priključak i instalaciju korisnika mreže pod napon, čime započinje korištenje mreže.

(15) Nakon uspješnog stavljanja priključka pod napon, operator distribucijskog sustava korisniku mreže izdaje potvrdu o početku korištenja mreže s početnim stanjem brojila, u skladu s ovim Pravilima i Općim uvjetima.

(16) Korisnik mreže kojem je u EES uvjetovan pokusni rad, provodi pokusni rad s mrežom, uz nazočnost predstavnika operatora distribucijskog sustava, u skladu s člankom 57. ovih Pravila.

III.1.2 POSTUPAK SLOŽENOG PRIKLJUČENJA KRAJNJEG KUPCA ODNOSNO KUPCA S VLASTITOM PROIZVODNJOM

Članak 9.

Osnovni koraci postupka složenog priključenja

(1) Postupak složenog priključenja se provodi u slučaju priključenja krajnjeg kupca odnosno kupca s vlastitom proizvodnjom složenim priključkom.

(2) Osnovni koraci pri složenom priključenju na mrežu prikazani su na slici 4. u Prilogu 3. ovih Pravila, a sastoje se od:

- izrade EOTRP-a
- sklapanja ugovora o priključenju
- izdavanja EES

- izdavanja potvrde glavnog projekta
- uplate naknade za priključenje
- izgradnje priključka i stvaranja tehničkih uvjeta u mreži
- sklapanja ugovora o korištenju mreže
- stavljanja priključka pod napon i izdavanja potvrde o početku korištenja mreže
- pokusnog rada i izdavanja potvrde za trajni pogon, ako je u EES uvjetovan pokusni rad.

(3) U slučaju složenog priključka na NN mrežu za kojeg nije potrebno izraditi EOTRP, u skladu s ovim Pravilima, na odgovarajući se način primjenjuju odredbe članka 6., stavka 5. ili stavka 6. ovih Pravila.

Članak 10.

Opis postupka složenog priključenja

- (1) Investitor odnosno vlasnik građevine operatoru distribucijskog sustava podnosi zahtjev za izdavanje EOTRP-a.
- (2) Na temelju urednog i potpunog zahtjeva za izdavanje EOTRP-a operator distribucijskog sustava u roku 15 dana dostavlja podnositelju zahtjeva ponudu za izradu EOTRP-a.
- (3) Investitor odnosno vlasnik građevine prihvaća ponudu za izradu EOTRP-a uplatom ukupnog iznosa iz ponude iz stavka 2. ovog članka u roku od 30 dana.
- (4) Operator distribucijskog sustava izrađuje EOTRP u rokovima definiranim ZOTEE-om te dostavlja EOTRP investitoru odnosno vlasniku građevine zajedno s obrascem ugovora o priključenju.
- (5) Iznimno od stavka 4. ovog članka, u slučaju da je EOTRP-om definirana potreba za stvaranjem tehničkih uvjeta u prijenosnoj mreži za priključenje korisnika mreže na distribucijsku mrežu, sklapa se jedinstveni ugovor o priključenju između investitora odnosno vlasnika građevine, operatora prijenosnog sustava i operatora distribucijskog sustava.
- (6) Investitor odnosno vlasnik građevine dužan je u roku od godine dana od zaprimanja EOTRP-a, operatoru distribucijskog sustava vratiti potpisan ugovor o priključenju, a u protivnom EOTRP prestaje vrijediti.
- (7) Operator distribucijskog sustava je dužan u roku 15 dana od dana zaprimanja potpisanog ugovora o priključenju dostaviti investitoru odnosno vlasniku građevine obostrano potpisan ugovor o priključenju.
- (8) Rok važenja EOTRP-a jednak je roku važenja sklopljenog ugovora o priključenju.
- (9) Rok priključenja određen je ugovorom o priključenju te počinje teći danom uplate prve rate naknade za priključenje iz ugovora o priključenju, uz uvjet da je prethodno sklopljen ugovor o priključenju.
- (10) Nakon sklapanja ugovora o priključenju, investitor odnosno vlasnik građevine podnosi zahtjev za izdavanje EES u skladu s odredbama iz članka 40. ili 41. ovih Pravila.
- (11) Operator distribucijskog sustava na temelju zaprimljenog urednog i potpunog zahtjeva za izdavanje EES i sklopljenog ugovora o priključenju, izdaje EES na način opisan u članku 40., odnosno članku 41. ovih pravila, u roku 15 dana od dana zaprimanja zahtjeva.

- (12) U slučaju da investitor odnosno vlasnik građevine nije vratio potpisan ugovor o priključenju unutar roka iz stavka 6. ovog članka, operator distribucijskog sustava rješenjem odbacuje zahtjev za izdavanje EES i obavještava podnositelja zahtjeva o potrebi podnošenja novog zahtjeva za izdavanje EOTRP-a.
- (13) U slučaju da je EOTRP-om utvrđeno da ne postoji mogućnost priključenja, operator distribucijskog sustava će rješenjem odbiti zahtjev za izdavanje EES, uz obrazloženje razloga odbijanja.
- (14) Nakon ishoda EES, a prije podnošenja zahtjeva za sklapanje ugovora o korištenju mreže, potrebno je ishoditi potvrdu glavnog projekta građevine koja se priključuje na mrežu u skladu s člankom 45. ovih Pravila, ako je izrada glavnog projekta i izdavanje potvrde propisano propisima kojima se uređuje područje gradnje.
- (15) U slučaju da unutar roka priključenja iz ugovora o priključenju od strane investitora odnosno vlasnika građevine nisu ispunjeni uvjeti za početak korištenja mreže, nakon dovršetka izgradnje priključka operator distribucijskog sustava izdaje investitoru odnosno vlasniku građevine obavijest o spremnosti za priključenje.
- (16) Nakon izgradnje građevine koja se priključuje na mrežu i ispunjenja svih uvjeta za početak korištenja mreže, vlasnik građevine podnosi zahtjev za sklapanje ugovora o korištenju mreže s priložima.
- (17) Nakon primitka urednog i potpunog zahtjeva operator distribucijskog sustava vlasniku građevine dostavlja ugovor o korištenju mreže.
- (18) Nakon sklapanja ugovora o korištenju mreže, korisnik mreže podnosi zahtjev za početak korištenja mreže.
- (19) Na temelju zahtjeva za početak korištenja mreže operator distribucijskog sustava, u pravilu uz nazočnost korisnika mreže u skladu s Općim uvjetima, stavlja priključak i instalaciju korisnika mreže pod napon, čime započinje korištenje mreže.
- (20) Nakon uspješnog stavljanja priključka pod napon, operator distribucijskog sustava korisniku mreže izdaje potvrdu o početku korištenja mreže s početnim stanjem brojila, u skladu s ovim Pravilima i Općim uvjetima.
- (21) Korisnik mreže kojem je u EES uvjetovan pokusni rad, provodi pokusni rad s mrežom, uz nazočnost predstavnika operatora distribucijskog sustava, u skladu s člankom 57. ovih Pravila.

III.2 POSTUPAK PRIKLJUČENJA PROIZVOĐAČA I OPERATORA SKLADIŠTA ENERGIJE

Članak 11.

- (1) Priključenje proizvođača odnosno priključenje operatora skladišta energije, osim postupka priključenja, podrazumijeva provođenje i prethodnog postupka priključenja.
- (2) Iznimno, priključenje proizvođača kod kojeg se izgradnja proizvodnog postrojenja svrstava u jednostavne građevine odnosno radove, u skladu s propisima iz područja prostornog uređenja i gradnje, provodi se po postupku priključenja krajnjeg kupca odnosno kupca s vlastitom proizvodnjom, odgovarajućom primjenom odredbi iz poglavlja III.1 ovih Pravila.

Članak 12.

Prethodni postupak priključenja proizvođača i operatora skladišta energije

- (1) Prethodni postupak priključenja proizvođača i operatora skladišta energije provodi se u svrhu ishođenja energetskeg odobrenja za izgradnju proizvodnog postrojenja odnosno postrojenja za skladištenje energije, u skladu s odredbama ZOTEE-a.
- (2) Osnovni koraci prethodnog postupka priključenja proizvođača i operatora skladišta energije prikazani su na slici 5. u Prilogu 3. ovih Pravila, a sastoje se od:
 - podnošenja zahtjeva za dostavu podataka o stanju u mreži za potrebe izrade EMP-a
 - dostave podataka o stanju u mreži za potrebe izrade EMP-a
 - izrade EMP-a
 - podnošenja zahtjeva za izdavanje preliminarnog mišljenja operatora distribucijskog sustava o mogućnosti priključenja te o mogućim opcijama za priključenje (u daljnjem tekstu: preliminarno mišljenje o mogućnosti priključenja)
 - pregleda i ocjene EMP-a od strane operatora distribucijskog sustava
 - dostave preliminarnog mišljenja o mogućnosti priključenja.

Članak 13.

Opis prethodnog postupka priključenja proizvođača i operatora skladišta energije

- (1) Ovlašteni izrađivač EMP-a elektroničkim putem, na propisanom obrascu, podnosi operatoru distribucijskog sustava zahtjev za dostavu podataka o stanju u mreži za potrebe izrade EMP-a.
- (2) Operator distribucijskog sustava na temelju zaprimljenog urednog i potpunog zahtjeva iz stavka 1. ovog članka, u roku 30 dana od dana zaprimanja zahtjeva, elektroničkim putem dostavlja podatke o stanju u mreži ovlaštenom izrađivaču EMP-a.
- (3) Ovlašteni izrađivač EMP-a je dužan u roku 30 dana, od dana zaprimanja podataka o stanju u mreži, izraditi EMP te elektroničkim putem na propisanom obrascu operatoru distribucijskog sustava predati zahtjev za izdavanje preliminarnog mišljenja o mogućnosti priključenja.
- (4) Operator distribucijskog sustava na temelju zaprimljenog urednog i potpunog zahtjeva iz stavka 3. ovog članka, u roku 30 dana od dana zaprimanja zahtjeva, dostavlja ovlaštenom izrađivaču EMP-a preliminarno mišljenje o mogućnosti priključenja, odnosno odbija izdati preliminarno mišljenje o mogućnosti priključenja i traži izmjenu i/ili doradu EMP-a.

Članak 14.

Preliminarno mišljenje o mogućnosti priključenja

- (1) Preliminarno mišljenje o mogućnosti priključenja sadrži minimalno:
 - osnovne podatke o izrađivaču EMP-a, investitoru i građevini
 - osnovne tehničke podatke o proizvodnom postrojenju, odnosno postrojenju za skladištenje energije
 - razmatrane opcije priključenja

- ocjenu mogućnosti priključenja za svaku razmatranu opciju priključenja, uvažavajući aktualni desetgodišnji plan razvoja mreže operatora distribucijskog sustava
- procijenjeni rok za izgradnju priključka
- rok važenja preliminarnog mišljenja o mogućnosti priključenja.

(2) Preliminarno mišljenje o mogućnosti priključenja ne jamči mogućnost priključenja na mrežu u skladu s razmatranim opcijama priključenja ako bi se priključenjem prekoračila maksimalno dopuštena priključna snaga svih proizvodnih postrojenja koja se priključuju na SN mrežu napajanu iz razmatrane TS VN/SN, u skladu s Mrežnim pravilima, u slučaju da je nakon izdavanja preliminarnog mišljenja operator distribucijskog sustava sklopio ugovore o priključenju za druga proizvodna postrojenja, odnosno ako su druga proizvodna postrojenja započela postupak priključenja.

(3) Rok važenja preliminarnog mišljenja o mogućnosti priključenja je godina dana od dana izdavanja.

Članak 15.

Postupak priključenja proizvođača i operatora skladišta energije

(1) Postupak priključenja proizvođača i operatora skladišta energije provodi se nakon ishoda energetske odobrenja u skladu s odredbama ZOTEE-a.

(2) Osnovni koraci postupka priključenja proizvođača i operatora skladišta energije prikazani su na slici 6. u Prilogu 3. ovih Pravila, a sastoje se od:

- podnošenja zahtjeva za dostavu podataka o stanju u mreži za potrebe izrade EOTRP-a
- dostave podataka o stanju u mreži za potrebe izrade EOTRP-a
- izrade EOTRP-a
- podnošenja zahtjeva za izdavanje odluke o prihvatljivosti EOTRP-a
- dostave odluke o prihvatljivosti EOTRP-a
- sklapanja ugovora o priključenju
- izdavanja EES
- izdavanja potvrde glavnog projekta
- uplate naknade za priključenje
- izgradnje priključka i stvaranja tehničkih uvjeta u mreži
- sklapanja ugovora o korištenju mreže
- stavljanja priključka pod napon i izdavanja potvrde o početku korištenja mreže
- pokusnog rada i izdavanja potvrde za trajni pogon, ako je u EES uvjetovan pokusni rad.

Članak 16.

Opis postupka priključenja proizvođača i operatora skladišta energije

(1) Ovlašteni izrađivač EOTRP-a elektroničkim putem, na propisanom obrascu, podnosi operatoru distribucijskog sustava zahtjev za dostavu podataka o stanju u mreži za potrebe izrade EOTRP-a.

- (2) Operator distribucijskog sustava na temelju zaprimljenog urednog i potpunog zahtjeva iz stavka 1. ovog članka, u roku 30 dana od dana zaprimanja zahtjeva, elektroničkim putem dostavlja podatke o stanju u mreži ovlaštenom izrađivaču EOTRP-a.
- (3) Ovlašteni izrađivač EOTRP-a je dužan u roku 90 dana, od dana zaprimanja podataka o stanju u mreži, izraditi EOTRP te elektroničkim putem na propisanom obrascu operatoru distribucijskog sustava predati zahtjev za izdavanje odluke o prihvatljivosti EOTRP-a.
- (4) Operator distribucijskog sustava na temelju zaprimljenog urednog i potpunog zahtjeva iz stavka 3. ovog članka, u roku 30 dana od dana zaprimanja zahtjeva, dostavlja ovlaštenom izrađivaču EOTRP-a odluku o prihvatljivosti EOTRP-a, odnosno traži izmjenu ili dopunu EOTRP-a.
- (5) Ako je u EOTRP-u potrebno provesti analizu prijenosne mreže, u skladu s ovim Pravilima, analiza prijenosne mreže se izrađuje u posebnom elaboratu te se postupak dostave podataka o stanju prijenosne mreže, izrada analize prijenosne mreže te izdavanje odluke o prihvatljivosti EOTRP-a za analizu prijenosne mreže provodi u skladu s Pravilima o priključenju operatora prijenosnog sustava.
- (6) U roku od 30 dana od izdavanja odluke o prihvatljivosti EOTRP-a od strane operatora distribucijskog sustava i od strane operatora prijenosnog sustava, ako se u EOTRP-u provodi analiza prijenosne mreže, operator distribucijskog sustava dostavlja investitoru odnosno vlasniku građevine na potpis obrazac ugovora o priključenju.
- (7) Investitor odnosno vlasnik građevine je dužan u roku 60 dana od zaprimanja ugovora o priključenju operatoru distribucijskog sustava dostaviti potpisani ugovor, a u protivnom odluka o prihvatljivosti EOTRP-a prestaje vrijediti.
- (8) Operator distribucijskog sustava je dužan u roku 15 dana od dana zaprimanja potpisanog ugovora o priključenju dostaviti investitoru odnosno vlasniku građevine obostrano potpisan ugovor o priključenju.
- (9) Ako je u EOTRP-u utvrđeno da je u svrhu priključenja proizvođača ili operatora skladišta energije potrebno stvoriti uvjete u prijenosnoj mreži, sklapa se jedinstveni ugovor o priključenju između investitora, operatora distribucijskog sustava i operatora prijenosnog sustava.
- (10) Rok priključenja određen je ugovorom o priključenju te počinje teći danom uplate prve rate naknade za priključenje iz ugovora o priključenju.
- (11) Operator distribucijskog sustava na temelju zaprimljenog urednog i potpunog zahtjeva za izdavanje EES za priključenje proizvođača ili operatora skladišta energije i sklopljenog ugovora o priključenju, izdaje EES na način opisan u članku 40. ovih Pravila, u roku 15 dana od dana zaprimanja zahtjeva.
- (12) U slučaju da investitor odnosno vlasnik građevine nije vratio potpisan ugovor o priključenju unutar roka iz stavka 7. ovog članka, operator distribucijskog sustava rješenjem odbacuje zahtjev za izdavanje EES i obavještava podnositelja zahtjeva o potrebi ponavljanja procedure za ishođenje odluke o prihvatljivosti EOTRP-a.
- (13) Nakon ishođenja EES, a prije podnošenja zahtjeva za sklapanje ugovora o korištenju mreže, potrebno je ishoditi potvrdu glavnog projekta građevine koja se priključuje na mrežu u skladu s člankom 45. ovih Pravila, ako je izrada glavnog projekta i izdavanje potvrde propisano propisima kojima se uređuje područje gradnje.
- (14) U slučaju da unutar roka priključenja iz ugovora o priključenju od strane investitora odnosno vlasnika građevine nisu ispunjeni uvjeti za početak korištenja mreže, nakon

dovršetka izgradnje priključka operator distribucijskog sustava izdaje investitoru odnosno vlasniku građevine obavijest o spremnosti za priključenje.

(15) Nakon izgradnje građevine koja se priključuje na mrežu i ispunjenja svih uvjeta za početak korištenja mreže, vlasnik građevine podnosi zahtjev za sklapanje ugovora o korištenju mreže.

(16) Nakon primitka urednog i potpunog zahtjeva operator distribucijskog sustava vlasniku građevine dostavlja ugovor o korištenju mreže.

(17) Nakon sklapanja ugovora o korištenju mreže, korisnik mreže podnosi zahtjev za početak korištenja mreže.

(18) Na temelju zahtjeva za početak korištenja mreže operator distribucijskog sustava, u pravilu uz nazočnost korisnika mreže u skladu s Općim uvjetima, stavlja priključak pod napon, čime započinje korištenje mreže.

(19) Nakon uspješnog stavljanja priključka pod napon, operator distribucijskog sustava korisniku mreže izdaje potvrdu o početku korištenja mreže s početnim stanjem brojila, u skladu s ovim Pravilima i Općim uvjetima.

(20) Korisnik mreže kojem je u EES uvjetovan pokusni rad, provodi pokusni rad s mrežom, uz nazočnost predstavnika operatora distribucijskog sustava, u skladu s člankom 57. ovih Pravila.

Članak 17.

Odluka o prihvatljivosti EOTRP-a

(1) Odluka o prihvatljivosti EOTRP-a sadrži minimalno:

- osnovne podatke o izrađivaču EOTRP-a, investitoru odnosno vlasniku građevine i građevini
- osnovne tehničke podatke o proizvodnom postrojenju, odnosno postrojenju za skladištenje energije
- rok važenja odluke o prihvatljivosti EOTRP-a

(2) Rok važenja odluke o prihvatljivosti EOTRP-a jednak je roku važenja sklopljenog ugovora o priključenju.

(3) Izdavanje odluke o prihvatljivosti EOTRP-a se naplaćuje prema Cjeniku nestandardnih usluga operatora distribucijskog sustava.

III.3 POSEBNI POSTUPCI PRIKLJUČENJA

Članak 18.

Postupak priključenja na temelju jednostavne obavijesti za priključenje proizvodnog postrojenja na instalaciju postojećeg krajnjeg kupca

(1) Ovaj postupak odnosi se na postojećeg krajnjeg kupca koji traži priključenje proizvodnog postrojenja na postojeću instalaciju s priključnom snagom u smjeru predaje u mrežu do uključivo 11,04 kW trofazno, odnosno 3,68 kW jednofazno, bez povećanja priključne snage u smjeru preuzimanja iz mreže i uz zadržavanje iste faznosti (1f ili 3f) priključka.

(2) Radove na izgradnji proizvodnog postrojenja može izvoditi samo certificirani instalater obnovljivih izvora energije prema posebnim propisima kojim se uređuju prostorno uređenje i gradnja.

(3) Vlasnik građevine dostavlja operatoru distribucijskog sustava obavijest o namjeri priključenja proizvodnog postrojenja na instalaciju postojećeg krajnjeg kupca, na propisanom obrascu operatora distribucijskog sustava.

(4) Uz obavijest o namjeri priključenja proizvodnog postrojenja iz stavka 3. ovog članka prilaže se:

- dokaz o uplati troškova za opremanje OMM prema Cjeniku nestandardnih usluga operatora distribucijskog sustava
- glavni projekt proizvodnog postrojenja
- izjava projektanta da gradnja spada u kategoriju jednostavnih građevina odnosno radova, uz navođenje vrste građevine odnosno radova, u skladu s propisima iz područja gradnje, u slučaju kada se priključuje jednostavna građevina, odnosno kod jednostavnih radova na postojećoj građevini
- odgovarajući dokument kao dokaz o vlasništvu građevine ili drugog stvarnog prava na građevini ili dijelu građevine
- pisanu suglasnost suvlasnika, ako građevina ima više suvlasnika
- certifikati za ugrađenu opremu proizvodnog postrojenja
- potvrda o uporabljivosti elektroenergetskog postrojenja i instalacije, koju izdaje ovlašteni izvođač, koja uključuje i izjavu o završnom pregledu i ispitivanju elektroenergetskog postrojenja i instalacije, koju izdaje ovlašteni ispitivač
- izvještaj o parametranju proizvodnih jedinica prema zahtjevima iz Mrežnih pravila, koju izdaje ovlašteni izvođač.

(5) Nakon zaprimanja obavijesti o namjeri priključenja proizvodnog postrojenja iz stavka 3. ovog članka, operator distribucijskog sustava dužan je provjeriti mogućnost priključenja proizvodnog postrojenja, a u slučaju da priključenje nije moguće realizirati jednostavnim priključkom, o tome je dužan pisanim putem obavijestiti podnositelja zahtjeva u roku 30 dana od dana zaprimanja obavijesti o namjeri priključenja proizvodnog postrojenja.

(6) U slučaju dostave obavijesti iz stavka 5. ovog članka, operator distribucijskog sustava je obvezan odrediti rok u kojem će priključenje proizvodnog postrojenja biti moguće.

(7) U slučaju kada postoji mogućnost priključenja proizvodnog postrojenja jednostavnim priključkom, operator distribucijskog sustava dužan je u roku 30 dana od dana zaprimanja obavijesti o namjeri priključenja proizvodnog postrojenja, opremiti obračunsko mjerno mjesto kupca s vlastitom proizvodnjom i korisniku mreže dostaviti obavijest o mogućnosti priključenja, ažurirani prilog iz ugovora o korištenju mreže u kojem se evidentira nova priključna snaga te potvrdu za trajni pogon kojom se potvrđuje promjena statusa korisnika mreže.

(8) Uvjet za izdavanje potvrde za trajni pogon je sklapanje ugovora o opskrbi krajnjeg kupca kojim je reguliran i otkup električne energije ili ugovora o opskrbi i ugovora o otkupu.

(9) Koraci postupka priključenja na temelju jednostavne obavijesti za priključenje proizvodnog postrojenja na instalaciju postojećeg krajnjeg kupca prikazani su na slici 7. u Prilogu 3. ovih Pravila.

Članak 19.

Postupak priključenja proizvodnog postrojenja na instalaciju postojećeg krajnjeg kupca priključne snage do uključivo 50 kW

(1) Ovaj postupak se odnosi na postojećeg krajnjeg kupca s priključnom snagom do uključivo 50 kW koji traži priključenje proizvodnog postrojenja na postojeću instalaciju, čija instalirana snaga nije veća od priključne snage navedene u postojećoj EES ili ugovoru o korištenju mreže, uz zadržavanje iste faznosti (1f ili 3f) priključka.

(2) Radove na izgradnji proizvodnog postrojenja može izvoditi samo certificirani instalater obnovljivih izvora energije prema posebnim propisima kojima se uređuju prostorno uređenje i gradnja.

(3) Vlasnik građevine podnosi operatoru distribucijskog sustava zahtjev za provjeru mogućnosti priključenja proizvodnog postrojenja na instalaciju postojećeg krajnjeg kupca, na propisanom obrascu operatora distribucijskog sustava.

(4) Uz zahtjev za provjeru mogućnosti priključenja proizvodnog postrojenja na instalaciju postojećeg krajnjeg kupca prilaže se:

- glavni projekt proizvodnog postrojenja ili idejno rješenje s tehničkim opisom i osnovnim podacima o građevini (vrsta, namjena, instalirana snaga, procjena potrošnje i proizvodnje električne energije, površina)
- izjava projektanta da gradnja spada u kategoriju jednostavnih građevina odnosno radova, uz navođenje vrste građevine odnosno radova, u skladu s propisima iz područja gradnje, u slučaju kada se priključuje jednostavna građevina, odnosno kod jednostavnih radova na postojećoj građevini
- odgovarajući dokument kao dokaz o vlasništvu građevine ili drugog stvarnog prava na građevini ili dijelu građevine
- pisanu suglasnost suvlasnika, ako građevina ima više suvlasnika.

(5) Operator distribucijskog sustava na temelju urednog i potpunog zahtjeva za provjeru mogućnosti priključenja vrši provjeru mogućnosti priključenja i u roku 15 dana izdaje obavijest o mogućnosti priključenja.

(6) Obavijest o mogućnosti priključenja sadrži uvjete pod kojima postoji mogućnost priključenja, odnosno obrazloženje nepostojanja uvjeta za priključenje proizvodnog postrojenja na postojeću instalaciju po postupku iz ovog članka.

(7) U slučaju postojanja mogućnosti priključenja, operator distribucijskog sustava, uz obavijest iz stavka 5. ovog članka, dostavlja podnositelju zahtjeva i ponudu za opremanje OMM prema Cjeniku nestandardnih usluga HEP ODS-a.

(8) Vlasnik građevine, nakon podmirenja cjelokupnih troškova iz ponude za opremanje OMM-a, izgradnje proizvodnog postrojenja, te ispunjavanja uvjeta iz obavijesti o mogućnosti priključenja, dostavlja operatoru distribucijskog sustava zahtjev za promjenu statusa korisnika mreže uz odgovarajuće priloge.

(9) Pod priložima iz stavka 8. ovoga članka smatra se sljedeća tehnička dokumentacija postrojenja i instalacija korisnika mreže:

- glavni projekt (ako nije dostavljen uz zahtjev iz stavka 4. ovog članka)
- certifikati za ugrađenu opremu proizvodnog postrojenja

- potvrda o uporabljivosti elektroenergetskog postrojenja i instalacije, koju izdaje ovlaštenu izvođač, koja uključuje i izjavu o završnom pregledu i ispitivanju elektroenergetskog postrojenja i instalacije, koju izdaje ovlaštenu ispitivač
- izvještaj o parametiranju proizvodnih jedinica prema zahtjevima iz Mrežnih pravila, koju izdaje ovlaštenu izvođač.

(10) Na temelju zaprimljenog zahtjeva za promjenu statusa korisnika mreže, operator distribucijskog sustava u roku 30 dana od primitka urednog i potpunog zahtjeva u sklopu potvrde za trajni pogon dostavlja vlasniku građevine i potvrdu o promjeni statusa korisnika mreže, te ažurirani prilog iz ugovora o korištenju mreže u kojem se evidentira nova priključna snaga.

(11) Uvjet za izdavanje potvrde za trajni pogon je sklapanje ugovora o opskrbi krajnjeg kupca kojim je reguliran i otkup električne energije ili ugovora o opskrbi i ugovora o otkupu.

(12) Koraci postupka priključenja kupaca s vlastitom proizvodnjom priključne snage do uključivo 50 kW prikazani su na slici 8. u Prilogu 3. ovih Pravila.

Članak 20.

Postupak priključenja u slučaju faznog ili etapnog građenja

(1) U slučaju faznog ili etapnog građenja građevina koje se priključuju na mrežu:

- EMP, EOTRP, EES i Ugovor o priključenju odnose se na sve faze ili etape gradnje građevine, odnosno na ukupnu priključnu snagu svih faza ili etapa gradnje građevine
- izdavanje potvrde glavnog projekta, sklapanje ugovora o korištenju mreže, izdavanje potvrde o početku korištenja mreže i potvrde za trajni pogon provodi se zasebno za svaku fazu ili etapu gradnje građevine.

(2) Fazna ili etapna gradnja građevine mora biti predviđena tehničkim opisom ili idejnim projektom, lokacijskom dozvolom ili glavnim projektom.

(3) Načelni koraci postupka priključenja u slučaju faznog ili etapnog građenja prikazani su na slici 9. u Prilogu 3. ovih Pravila.

Članak 21.

Postupak priključenja posebne zone

(1) U slučaju priključenja posebne zone:

- sudionike posebne zone, u postupku prema operatoru distribucijskog sustava, zastupa organizator posebne zone na temelju valjanje isprave
- EOTRP se odnosi na posebnu zonu, kao jedinstvenu energetska cjelinu, s tehničkim rješenjem priključenja posebne zone zajedničkim priključkom na mrežu
- operator distribucijskog sustava i organizator posebne zone zaključuju ugovor o međusobnim odnosima na temelju EOTRP-a
- sklapanje ugovora o priključenju i ugovora o korištenju mreže, izdavanje potvrde glavnog projekta, potvrde o početku korištenja mreže i potvrde za trajni pogon provodi se zasebno za svakog sudionika posebne zone.

(2) U slučaju fazne ili etapne gradnje posebne zone operator distribucijskog sustava izdaje EES za posebnu zonu kao jedinstvenu cjelinu, a isto mora biti predviđeno tehničkim opisom, idejnim projektom, lokacijskom dozvolom ili glavnim projektom.

(3) Osim priloga zahtjevu za izdavanje EOTRP-a definiranih člankom 33. ovih Pravila, organizator zone dodatno prilaže:

- ugovor i/ili drugu važeću ispravu kojom se dokazuje status organizatora posebne zone i kojom se regulira odnos organizatora posebne zone sa sudionicima posebne zone
- podlogu s ucrtanim obuhvatom posebne zone na katastarskoj podlozi
- tehnički opis posebne zone.

(4) Načelni koraci postupka priključenja posebne zone prikazani su na slici 10. u Prilogu 3. ovih Pravila.

III.4 OSTALI POSTUPCI PRIKLJUČENJA

Članak 22.

Povećanje priključne snage bez promjena na priključku

(1) U slučaju da se postupak jednostavnog priključenja provodi samo radi povećanja priključne snage postojećeg korisnika mreže na jednom OMM, zbog promjene na građevini koja se može izvoditi bez građevinske dozvole i glavnog projekta, vlasnik građevine podnosi samo zahtjev za izdavanje EES, uz priloženu potvrdu o uporabljivosti elektroenergetskog postrojenja i instalacije, ako se izvode zahvati na postojećoj instalaciji.

(2) Operator distribucijskog sustava izdaje EES u roku 15 dana od dana zaprimanja urednog i potpunog zahtjeva iz stavka 1. ovog članka te uz EES dostavlja vlasniku građevine ponudu o priključenju i ažurirani prilog iz ugovora o korištenju mreže u kojem se evidentira nova priključna snaga.

(3) Nakon uplate naknade za priključenje iz ponude o priključenju i nakon izvršenih radova na priključku i OMM započinje korištenje mreže po uvjetima iz izdane EES iz stavka 2. ovog članka.

Članak 23.

Postupak kod promjene na priključku građevine

(1) Kod promjena na priključku građevine definiranih Općim uvjetima, postupak priključenja se provodi kao jednostavno ili složeno priključenje, ovisno o složenosti promjene na priključku.

(2) Kod promjena na priključku zbog promjene na građevini za koju nije potrebno ishođenje građevinske dozvole ili izrada glavnog projekta, kada nema promjene priključne snage i promjene broja OMM-a, ne provodi se postupak priključenja i ne izdaje se EES, u slučaju:

- zamjene mjernog uređaja (brojilo, strujni i naponski mjerni transformatori)
- ugradnje ograničavala strujnog opterećenja
- promjene kategorije potrošnje
- promjene tarifnog modela
- ograničenja snage zbog promjene tarifnog modela
- promjene tipa priključnog voda
- prelaska s 10 kV naponske razine na 20 kV kod korisnika mreže na srednjem naponu

- premještanja priključno-mjernog ormara.

Članak 24.

Priključak namijenjen privremenom ili povremenom korištenju

- (1) Priključak namijenjen privremenom ili povremenom korištenju (sajam, manifestacija, sezonski kiosk, cirkus, lunapark i slično) u pravilu se izvodi kao trajni priključak prema uvjetima određenim ovim Pravilima.
- (2) Iznimno od stavka 1. ovog članka, ako se priključak namijenjen privremenom korištenju ne izvodi kao trajni priključak, naknada za priključenje na mrežu (u daljnjem tekstu: naknada za priključenje) određuje se prema stvarnim troškovima priključenja, u kojem slučaju podnositelj zahtjeva može izgraditi unutrašnji priključak od mjesta predaje do OMM-a, dok operator distribucijskog sustava ugrađuje brojilo.
- (3) U slučaju iz stavka 2. ovog članka podnositelj zahtjeva plaća stvarne troškove gradnje i kasnijeg uklanjanja priključka, kao i pripadne troškove stvaranja tehničkih uvjeta u mreži i eventualnog uklanjanja dijelova mreže.
- (4) Za ostvarenje prava na priključenje podnositelj zahtjeva mora imati suglasnost jedinice lokalne i/ili područne samouprave ili drugog nadležnog tijela za obavljanje djelatnosti za koju se traži privremeni ili povremeni priključak na traženoj lokaciji.
- (5) Priključak namijenjen privremenom ili povremenom korištenju može se koristiti najduže 90 dana od dana priključenja ili u roku koji odobri jedinica samouprave ili drugo nadležno tijelo iz stavka 4. ovog članka, ali najduže šest mjeseci od dana priključenja.

Članak 25.

Priključak gradilišta

- (1) Priključak gradilišta u pravilu se izvodi kao dio priključka građevine, u kojem slučaju je investitor pored naknade za priključenje dužan platiti i dodatne troškove radova koji se ne odnose na priključak građevine.
- (2) Priključak gradilišta može zatražiti i izvođač na građevini, u smislu propisa iz područja gradnje, u kojem slučaju se priključak gradilišta ne izvodi kao dio priključka građevine.
- (3) Ako se priključak gradilišta ne izvodi kao dio priključka građevine, podnositelj zahtjeva plaća stvarne troškove gradnje i kasnijeg uklanjanja dijelova priključka gradilišta, kao i pripadne troškove stvaranja tehničkih uvjeta u mreži i eventualnog uklanjanja dijelova mreže.
- (4) Uklanjanje dijelova priključka gradilišta i dijelova mreže iz stavka 3. ovog članka ne odnosi se na podzemne dijelove priključka odnosno mreže.
- (5) U slučaju iz stavka 3. ovog članka podnositelj zahtjeva je vlasnik svog korištenog materijala za izgradnju priključka, osim brojila.
- (6) U slučaju iz stavka 3. ovog članka, podnositelj zahtjeva može izgraditi unutrašnji priključak od mjesta predaje do OMM-a, dok operator distribucijskog sustava ugrađuje brojilo.
- (7) Operator distribucijskog sustava je dužan isključiti priključak gradilišta prije stavljanja pod napon priključka građevine odnosno nakon završetka posljednje faze ili etape gradnje građevine, kada se radi o faznom ili etapnom građenju.
- (8) Priključak gradilišta privremen je i može trajati najduže pet godina.

(9) Operator distribucijskog sustava ne smije izdati EES za priključak gradilišta za građevinu koja se ne može graditi bez građevinske dozvole ili drugog odgovarajućeg akta, a za koju nije izdana građevinska dozvola ili drugi odgovarajući akt na temelju kojega se može započeti gradnja građevine.

IV. ELABORAT MOGUĆNOSTI PRIKLJUČENJA

Članak 26.

(1) EMP se izrađuje u svrhu sagledavanja mogućnosti priključenja ili povećanja priključne snage proizvođača i operatora skladišta energije te u svrhu utvrđivanja mogućih opcija priključenja na mrežu.

(2) EMP može izraditi samo ovlašteni izrađivač elaborata, koji se nalazi na popisu ovlaštenih osoba za izradu EMP-a operatora distribucijskog sustava.

(3) Uvjeti za uvrštenje na popis ovlaštenih osoba za izradu elaborata, koji sadrže i odredbe za gubitak statusa ovlaštene osobe za izradu elaborata, nalaze se na internetskoj stranici operatora distribucijskog sustava.

Članak 27.

Zahtjev za dostavu podataka o stanju u mreži za potrebe izrade EMP-a

Prilikom podnošenja zahtjeva za dostavu podataka o stanju u mreži za potrebe izrade EMP-a ovlašteni izrađivač elaborata dostavlja:

- podatke o investitoru, odnosno vlasniku građevine
- osnovne podatke o proizvodnom postrojenju odnosno postrojenju za skladištenje energije
- priključnu snagu
- prikaz mikrolokacije na odgovarajućoj kartografskoj podlozi
- ostale podatke i priloge navedene u obrascu zahtjeva.

Članak 28.

EMP se izrađuje na predlošku operatora distribucijskog sustava te sadrži minimalno:

- osnovne podatke o osobi ovlaštenoj za izradu EMP-a, investitoru i građevini
- osnovne tehničke podatke o proizvodnom postrojenju, odnosno postrojenju za skladištenje energije
- mikrolokaciju i makrolokaciju građevine u odnosu na postojeću mrežu
- relevantne podatke o mreži
- razmatrane opcije izvedbe priključka
- ocjenu mogućnosti priključenja na mrežu za svaku razmatranu opciju izvedbe priključka.

Članak 29.

U sklopu sagledavanja mogućnosti priključenja ili povećanja priključne snage, u EMP-u se ne provodi analiza postojanja tehničkih uvjeta u dubini mreže, već se provjerava da li je

priključenje proizvodnog postrojenja, odnosno postrojenja za skladištenje energije, u skladu s odredbama Mrežnih pravila u kojima se definira maksimalna priključna snaga svih proizvodnih postrojenja koji se mogu priključiti na SN mrežu napajanu iz TS VN/SN, uvažavajući aktualni desetgodišnji plan razvoja mreže operatora distribucijskog sustava.

Članak 30.

EMP treba sagledati različite opcije izvedbe priključka na mrežu, u ovisnosti o konfiguraciji mreže u okolini razmatrane lokacije te za svaku razmatranu opciju dati minimalno:

- grafički prikaz mjesta priključenja na postojeću mrežu, prijedlog trase priključnog voda i lokacije susretnog postrojenja na odgovarajućoj podlozi
- prijedlog tipa susretnog postrojenja (prema Prilogu 4 iz ovih Pravila)
- procjenski troškovnik za izgradnju priključka
- proračun relativnog utjecaja proizvodnog postrojenja odnosno postrojenja za skladištenje energije na naponske prilike u mreži i strujno opterećenje elemenata mreže.

V. ELABORAT OPTIMALNOG TEHNIČKOG RJEŠENJA PRIKLJUČENJA

Članak 31.

(1) EOTRP se izrađuje u svrhu:

- utvrđivanja mogućnosti priključenja ili povećanja priključne snage uz provjeru postojanja tehničkih uvjeta u mreži
- utvrđivanja posebnih uvjeta i uvjeta priključenja u svrhu izrade idejnog ili glavnog projekta
- utvrđivanja optimalnog tehničkog rješenja priključenja na mrežu
- procjene troškova priključka i stvaranja tehničkih uvjeta u mreži.

(2) Osim operatora distribucijskog sustava, a u slučaju priključenja proizvodnog postrojenja ili postrojenja za skladištenje energije čija gradnja se ne svrstava u jednostavne građevine odnosno radove u skladu s propisima iz područja gradnje, EOTRP može izraditi samo ovlaštenu izrađivač EOTRP-a, koji se nalazi na popisu osoba ovlaštenih za izradu EOTRP-a operatora distribucijskog sustava.

(3) U slučaju kada EOTRP izrađuje operator distribucijskog sustava, izrada EOTRP-a smatra se nestandardnom uslugom i naplaćuje se u skladu s Pravilima nestandardnih usluga operatora distribucijskog sustava i Cjeniku nestandardnih usluga operatora distribucijskog sustava.

(4) U slučaju iz stavka 3. ovog članka ponuda za izradu EOTRP-a obvezuje 30 dana od dana dostave ponude podnositelju zahtjeva.

Članak 32.

Zahtjev za dostavu podataka o stanju u mreži za potrebe izrade EOTRP-a

Prilikom podnošenja zahtjeva za dostavu podataka o stanju u mreži za potrebe izrade EOTRP-a ovlaštenu izrađivač elaborata dostavlja:

- podatke o investitoru, odnosno vlasniku građevine

- osnovne podatke o proizvodnom postrojenju odnosno postrojenju za skladištenje energije (vrsta, namjena, procjena potrošnje i proizvodnje električne energije, mikrolokacija, makrolokacija, površina)
- priključnu snagu
- energetske odobrenje
- ostale podatke i priloge navedene u obrascu zahtjeva.

Članak 33.

Zahtjev za izdavanje EOTRP-a

Prilikom podnošenja zahtjeva za izradu EOTRP-a operatoru distribucijskog sustava podnositelj zahtjeva dostavlja:

- podatke o investitoru, odnosno vlasniku građevine
- idejno rješenje s tehničkim opisom i osnovnim podacima o građevini (vrsta, namjena, instalirana snaga, procjena potrošnje i proizvodnje električne energije, površina)
- priključnu snagu
- planirani termin priključenja na elektroenergetsku mrežu
- izjavu projektanta da gradnja spada u kategoriju jednostavnih građevina odnosno radova, uz navođenje vrste građevine odnosno radova, u skladu s propisima iz područja gradnje, u slučaju kada se priključuje jednostavna građevina, odnosno kod jednostavnih radova na postojećoj građevini
- ostale podatke i priloge navedene u obrascu zahtjeva za EOTRP.

Članak 34.

Sadržaj EOTRP-a

- (1) EOTRP se izrađuje na predlošku operatora distribucijskog sustava te sadrži minimalno:
- osnovne podatke o osobi ovlaštenoj za izradu EOTRP-a, investitoru i građevini
 - osnovne tehničke podatke o elektroenergetskom postrojenju građevine
 - mikrolokaciju i makrolokaciju građevine u odnosu na postojeću mrežu
 - relevantne podatke o mreži
 - proračun tokova snaga i struja kratkog spoja, u skladu sa Smjernicama za provedbu proračuna u okviru EOTRP-a operatora distribucijskog sustava
 - ocjenu o postojanju tehničkih uvjeta u mreži, odnosno potrebnim zahvatima za stvaranje tehničkih uvjeta u mreži
 - ocjenu o potrebi primjene operativnog ograničenja korištenja priključne snage
 - optimalno tehničko rješenje priključenja na mrežu
 - grafički prikaz priključka i stvaranja uvjeta u mreži na odgovarajućoj podlozi
 - procjenski troškovnik za izgradnju priključka
 - procjenski troškovnik za stvaranje tehničkih uvjeta u mreži
 - iznos naknade za priključenje

- popis i vrijednost pridjeljivih poslova

(2) Osim sadržaja navedenog u stavku 1. ovog članka, ovisno o složenosti mreže, EOTRP može sadržavati:

- usporedbu mogućih opcija tehničkog rješenja priključenja
- druge analize nužne za određivanje optimalnog tehničkog rješenja priključenja.

Članak 35.

Optimalno tehničko rješenje priključenja na mrežu iz EOTRP-a za proizvođača odnosno operatora skladišta energije može odstupati od razmatranih opcija izvedbe priključka iz EMP-a.

Članak 36.

Operativno ograničenje korištenja priključne snage

(1) Ako se u EOTRP-u za proizvodno postrojenje odnosno postrojenje za skladištenje energije utvrdi potreba za stvaranjem tehničkih uvjeta u mreži, potrebno je ocijeniti mogućnost primjene operativnog ograničenja korištenja priključne snage.

(2) U slučaju iz stavka 1. ovog članka, kada postoji mogućnost primjene operativnog ograničenja korištenja priključne snage, potrebno je u EOTRP-u, na temelju dostavljenih ulaznih podataka o stanju u mreži procijeniti:

- strujne ili naponske okolnosti na kritičnim mjestima u mreži koje su razlog ograničenja
- okvirni preliminarni iznos potrebnog operativnog ograničenja korištenja priključne snage
- okvirni preliminarni iznos trajanja aktivacije operativnog ograničenja korištenja priključne snage,

u slučaju priključenja korisnika mreže prije stvaranje tehničkih uvjeta u mreži.

(3) U slučaju iz stavka 2. ovog članka, realizacija operativnog ograničenja korištenja priključne snage ostvaruje se na zahtjev investitora odnosno vlasnika građevine, a odnosi između operatora distribucijskog sustava i investitora odnosno vlasnika građevine po pitanju realizacije operativnog ograničenja korištenja priključne snage uređuju se sklapanjem dodatka ugovora o priključenju.

(4) U slučaju iz stavka 3. ovog članka, realizacija operativnog ograničenja korištenja priključne snage smatra se nestandardnom izvedbom priključka te se svi dodatni troškovi koji nisu sadržani u tipskoj izvedbi priključka za predmetnu kategoriju korisnika mreže naplaćuju po stvarnom trošku i nisu dio naknade za priključenje, u skladu s Metodologijom za utvrđivanje naknade za priključenje na elektroenergetsku mrežu.

(5) Operator distribucijskog sustava ne snosi troškove stvarno neisporučene električne energije zbog primjene operativnog ograničenja korištenja priključne snage do definiranog roka za stvaranje tehničkih uvjeta u mreži iz ugovora o priključenju.

(6) Iznimno, operativno ograničenje korištenja priključne snage moguće je primijeniti i u slučaju priključenja krajnjeg kupca s priključkom na SN-u.

Članak 37.

Vrste EOTRP-a

U ovisnosti o obuhvatu i složenosti analiza mreže, EOTRP-ovi se dijele na:

- EOTRP NN – za priključke s OMM na NN za koje je potrebno stvarati uvjete u SN mreži
- EOTRP SN – za složene priključke s OMM na SN ili NN, a koji obuhvaća analizu SN mreže, a po potrebi i analizu NN mreže ako je OMM na NN.

Članak 38.

Analiza prijenosne mreže

U slučaju priključenja proizvodnog postrojenja, odnosno postrojenja za skladištenje energije s priključnom snagom većom ili jednakom od 10 MW u smjeru predaje u mrežu, uz EOTRP SN izrađuje se dodatni elaborat u kojem se provodi analiza prijenosne mreže u skladu s Pravilima o priključenju operatora prijenosnog sustava.

VI.ELEKTROENERGETSKA SUGLASNOST

Članak 39.

Zahtjev za izdavanje EES

(1) Podnositelj zahtjeva za izdavanje EES dostavlja:

- podatke o investitoru, odnosno vlasniku građevine
- idejno rješenje s tehničkim opisom i osnovnim podacima o građevini (vrsta, namjena, instalirana snaga, procjena potrošnje i proizvodnje električne energije, površina)
- priključnu snagu
- planirani termin priključenja
- podatke o osnovi i svrsi podnošenja zahtjeva
- popis svih OMM-ova u građevini
- izjavu projektanta da gradnja spada u kategoriju jednostavnih građevina odnosno radova, uz navođenje vrste građevine odnosno radova, u skladu s propisima iz područja gradnje, u slučaju kada se priključuje jednostavna građevina, odnosno kod jednostavnih radova na postojećoj građevini
- dokaz o vlasništvu građevine ili drugog stvarnog prava na građevini ili dijelu građevine, u slučaju promjene na priključku ili povećanja priključne snage za postojeću građevinu
- pisanu suglasnost suvlasnika odnosno suinvestitora u slučaju promjene na priključku ili povećanja priključne snage za postojeću građevinu, ako građevina ima više suvlasnika odnosno suinvestitora
- dokaz o vlasništvu i legalnosti postojeće građevine, ako građevina nije priključena na mrežu

- potvrdu o uporabljivosti elektroenergetskog postrojenja i instalacije građevine, u slučaju promjene na priključku zbog promjene na građevini koja se može izvoditi bez građevinske dozvole i bez glavnog projekta
- ostale podatke i priloge navedene u obrascu zahtjeva za EES.

(2) Podnositelj zahtjeva za izdavanje EES može biti samo jedna pravna ili fizička osoba, a u slučaju više suvlasnika odnosno suinvestitora građevine, podnositelj zahtjeva mora uz zahtjev priložiti pisanu suglasnost ostalih suvlasnika odnosno suinvestitora.

(3) U slučaju promjene tehničkih karakteristika građevine (promjena priključne snage, promjena broja OMM, izgradnja proizvodnog postrojenja, ugradnja postrojenja za skladištenje energije, ugradnja vlastitog izvora rezervnog napajanja i sl.) za koju je izdana EES, vlasnik građevine dužan je podnijeti novi zahtjev za izdavanje EES, osim u slučajevima iz članka 18. i 19. ovih Pravila.

(4) Izdavanjem nove EES na temelju zahtjeva iz stavka (3) ovoga članka, prethodno izdana EES se stavlja izvan snage i prestaje vrijediti.

Članak 40.

Podnošenje zahtjeva za izdavanje EES i izdavanje EES za nove građevine

(1) EES se izdaje u svrhu utvrđivanja posebnih uvjeta i uvjeta priključenja za novu građevinu koja se priključuje na mrežu.

(2) U skladu s propisima iz područja prostornog uređenja i gradnje, utvrđivanje posebnih uvjeta i uvjeta priključenja u svrhu izrade idejnog ili glavnog projekta traži projektant putem upravnog tijela, odnosno nadležnog Ministarstva, primjenom elektroničkog programa eDozvola (u daljnjem tekstu: eDozvola).

(3) Operator distribucijskog sustava će izdavanjem EES utvrditi posebne uvjete i uvjete priključenja, ako je uz traženje za njihovo utvrđivanje priložen uredan i potpun zahtjev za izdavanje EES na propisanom obrascu operatora distribucijskog sustava.

(4) U slučaju kada nije priložen zahtjev iz stavka 3. ovog članka, odnosno kada je zahtjev nepotpun, neuredan ili podnesen od strane neovlaštene osobe, operator distribucijskog sustava će rješenjem obustaviti postupak utvrđivanja posebnih uvjeta i uvjeta priključenja.

(5) U slučaju jednostavnog priključenja prema članku 7. ovih Pravila, te priloženog urednog i potpunog zahtjeva iz stavka 3. ovog članka, operator distribucijskog sustava izdaje EES i ponudu o priključenju u skladu s člankom 8. ovih Pravila, te EES prilaže na eDozvolu.

(6) U slučaju složenog priključenja prema članku 9. ovih Pravila, odnosno priključenja proizvođača ili operatora skladišta energije prema članku 15. ovih Pravila, u skladu s odredbama ZOTEE-a, preduvjet za izdavanje EES kojom se utvrđuju posebni uvjeti i uvjeti priključenja je izrada EOTRP-a te sklapanje ugovora o priključenju.

(7) U slučaju složenog priključenja, odnosno priključenja proizvođača ili operatora skladišta energije, kada je zatraženo utvrđivanje posebnih uvjeta i uvjeta priključenja, a da prethodno nije sklopljen ugovor o priključenju, operator distribucijskog sustava rješenjem obustavlja postupak utvrđivanja posebnih uvjeta i uvjeta priključenja.

(8) U slučaju složenog priključenja prema članku 9. ovih Pravila, odnosno priključenja proizvođača ili operatora skladišta energije prema članku 15. ovih Pravila, te podnesenog urednog i potpunog zahtjeva iz stavka 3. ovog članka, operator distribucijskog sustava izdaje EES i prilaže je na eDozvolu.

Članak 41.

Podnošenje zahtjeva za izdavanje EES i izdavanje EES u ostalim postupcima priključenja

(1) Zahtjev za izdavanje EES u svrhu:

- priključenja posebne zone
- povećanja priključne snage
- promjene na priključku
- priključka namijenjenog privremenog ili povremenom korištenju
- priključka gradilišta

podnosi se putem Internet portala HEP ODS Moja mreža (<https://mojamreza.hep.hr/Zahtjevi>) i prijavom putem informacijskog sustava eGrađani, odnosno zaprimanjem zahtjeva u pisarnici distribucijskog područja HEP ODS-a.

(2) Operator distribucijskog sustava na temelju zaprimljenog urednog i potpunog zahtjeva za izdavanje EES iz stavka 1. ovog članka utvrđuje vrstu postupka priključenja te ovisno o vrsti priključenja na odgovarajući način provodi postupak priključenja u skladu s člancima 8., 10., 21., 22., 23., 24. ili 25. ovih Pravila.

Članak 42.

Obuhvat EES

(1) Operator distribucijskog sustava izdaje jednu EES s popisom svih OMM građevine.

(2) Ako je podnesen zahtjev za izdavanje EES za promjenu na jednom ili više OMM, operator distribucijskog sustava izdaje jednu EES s popisom svih OMM na kojima se vrši promjena.

(3) Priključna snaga definirana za OMM u EES nije prenosiva na drugu građevinsku lokaciju.

(4) U slučaju preraspodjele priključnih snaga po OMM iz EES, izdaje se nova EES na temelju novog zahtjeva za izdavanje EES.

Članak 43.

Sadržaj EES

EES sadrži:

- osnovne podatke o građevini: vrsta, namjena, procjena potrošnje električne energije, procjena proizvodnje električne energije
- tehničke uvjete koje mora zadovoljiti građevina radi priključenja na mrežu
- tehničke podatke o sučelju elektroenergetske mreže s postrojenjem i instalacijama investitora, odnosno vlasnika građevine
- posebne uvjete na lokaciji građevine, ako postoje
- rok važenja
- uputu o pravnom lijeku
- podatke o investitoru odnosno vlasniku građevine

- uvjete priključenja:
 - odobrena priključna snaga
 - dozvoljeni raspon faktora snage
 - nazivni napon na OMM
 - način dokazivanja ispunjenja tehničko-energetskih uvjeta priključenja
 - podatke o parametrima mreže na sučelju s građevinom važnim za građevinu korisnika mreže
 - ostale uvjete navedene u obrascu EES
- upute o obveznim daljnjim koracima u postupku priključenja
- obvezu provođenja pokusnog rada, ako je pokusni rad propisan Mrežnim pravilima operatora distribucijskog sustava ili ovim Pravilima
- uvjete prestanka važenja EES.

Članak 44.

Rok važenja EES

- (1) Rok važenja EES je dvije godine od dana izdavanja.
- (2) Iznimno od stavaka 1. ovog članka ako je EES sastavni dio lokacijske ili građevinske dozvole, rok važenja EES vezan je uz rok važenja lokacijske, odnosno građevinske dozvole.

VII. POTVRDA GLAVNOG PROJEKTA

Članak 45.

- (1) U skladu s propisima iz područja prostornog uređenja i gradnje, zahtjev za potvrdu glavnog projekta podnosi projektant, putem upravnog tijela odnosno nadležnog Ministarstva, primjenom eDozvole.
- (2) Na temelju zahtjeva za izdavanje potvrde glavnog projekta, operator distribucijskog sustava provjerava usklađenost projektnog rješenja građevine s uvjetima iz EES te izdaje potvrdu glavnog projekta, ako su projektom ispunjeni posebni uvjeti i uvjeti priključenja, odnosno u suprotnom obustavlja postupak izdavanja potvrde glavnog projekta.

Članak 46.

Za građevine za koje se izrađuje EOTRP projektant je dužan operatoru distribucijskog sustava dostaviti projektnu dokumentaciju na reviziju i suglasnost prije pokretanja postupka za ishođenje potvrde glavnog projekta putem eDozvole.

VIII. PONUDA O PRIKLJUČENJU I UGOVOR O PRIKLJUČENJU

Članak 47.

Sadržaj ponude o priključenju

Ponuda o priključenju sadrži:

- podatke o ugovornim stranama
- predmet ponude

- iznos naknade za priključenje
- rok i dinamiku uplate iznosa naknade za priključenje
- rok priključenja
- popis pridjeljivih poslova, čije izvođenje može preuzeti investitor, odnosno vlasnik građevine, putem ovlaštenog izvođača
- uvjete jednostranog raskida ugovora
- način i nositelje rješavanja imovinskopravnih odnosa
- tehničko rješenje izgradnje priključka
- troškovnik za izgradnju priključka, u slučaju da se naknada za priključenje određuje prema stvarnim troškovima
- odredbe o odgovornosti za štetu i visinu ugovorne kazne za slučaj neizvršenja ili neurednog izvršenja ugovora
- uvjete za početak korištenja mreže
- međusobna prava i obveze
- rok važenja ponude
- ostale uvjete
- način rješavanja sporova.

Članak 48.

Sadržaj ugovora o priključenju

Ugovor o priključenju sadrži:

- podatke o ugovornim stranama
- predmet ugovora
- broj EOTRP-a i datum izrade EOTRP-a, u slučaju kada se EOTRP izrađuje, u skladu s ovim Pravilima
- broj i datum izdavanja energetskeg odobrenja u slučaju priključenja proizvodnog postrojenja, odnosno postrojenja za skladištenje energije, osim u slučaju jednostavnih građevina određenih propisima o prostornom uređenju i gradnji
- rok i dinamiku uplate iznosa naknade za priključenje
- tehničko rješenje izgradnje priključka
- popis pridjeljivih poslova, čije izvođenje može preuzeti investitor odnosno vlasnik građevine, putem ovlaštenog izvođača
- opis stvaranja tehničkih uvjeta u mreži, ako je isto uvjetovano
- troškovnik za izgradnju priključka i stvaranje uvjeta u mreži, u slučaju da se naknada za priključenje određuje prema stvarnim troškovima
- odredbe o odgovornosti za štetu i visinu ugovorne kazne za slučaj neizvršenja ili neurednog izvršenja ugovora
- uvjete za početak korištenja mreže
- odredbe o mogućnosti primjene operativnog ograničenja korištenja priključne snage

- međusobna prava i obveze
- rok za izgradnju priključka
- rok za realizaciju stvaranja tehničkih uvjeta u mreži
- ostale uvjete
- način rješavanja sporova.

Članak 49.

Dinamika plaćanja po ugovoru o priključenju

- (1) Dinamika uplate iznosa naknade za priključenje određuje se ovisno priključnoj snazi.
- (2) Za korisnike mreže s priključnom snagom do uključivo 22 kW naknada za priključenje plaća se jednokratno.
- (3) Za korisnike mreže s priključnom snagom većom od 22 kW naknada za priključenje se plaća najviše u tri rate, a iznosi se definiraju u skladu s dinamikom izgradnje priključka i stvaranja tehničkih uvjeta u mreži i definiranim rokovima za izgradnju priključka i realizaciju stvaranja tehničkih uvjeta u mreži.

IX. OPERATIVNI PLAN I PROGRAM ISPITIVANJA U POKUSNOM RADU

Članak 50.

- (1) Operativni plan i programa ispitivanja u pokusnom radu (u daljnjem tekstu: OPIP) izrađuje se kada je u EES uvjetovan pokusni rad.
- (2) OPIP izrađuje voditelj ispitivanja odabran od strane investitora odnosno vlasnika građevine, na tipskom predlošku operatora distribucijskog sustava, te ga u digitalnom obliku dostavlja operatoru distribucijskog sustava na pregled i usuglašavanje nakon dovršetka izgradnje priključka i građevine korisnika mreže.
- (3) Operator distribucijskog sustava dostavlja voditelju ispitivanja očitovanje na izrađeni OPIP u roku 30 dana, a ako se traži izmjena i/ili dopuna OPIP-a, operator distribucijskog sustava o istom obavještava i investitora odnosno vlasnika građevine.
- (4) OPIP sadrži minimalno:
 - tehničku dokumentaciju i elektrotehničke podatke o građevini korisnika mreže
 - opis postupka ispitivanja
 - tehničke preduvjete za pokusni rad
 - popis i razradu svih ispitivanja u pokusnom radu
 - propisane priloge.
- (5) Pokusni rad se sastoji od slijedećih grupa ispitivanja:
 - provjera spremnosti elektroenergetskog postrojenja i instalacije korisnika mreže za stavljanje priključka pod napon
 - provjera sposobnosti elektroenergetskog postrojenja i instalacije korisnika mreže za normalni pogon s mrežom

- verifikacijska ispitivanja kojima se potvrđuje udovoljavanje traženim zahtjevima prema uvjetima iz EES, Mrežnih pravila i drugih propisa koji reguliraju uvjete priključenja
- mjerenje kvalitete napona na OMM-u korisnika mreže
- ostala ispitivanja vezano za dodatne mogućnosti ili specifičnosti postrojenja koje se priključuje na mrežu.

X. ELABORAT UTJECAJA NA ELEKTROENERGETSKU MREŽU

Članak 51.

(1) Izrada elaborata utjecaja na elektroenergetsku mrežu (u daljnjem tekstu: EUEM) uvjetuje se u EES, prema kriterijima definiranim Mrežnim pravilima.

(2) Izrada EUEM-a nije nužna za proizvodna postrojenja s instaliranom snagom do uključivo 50 kVA.

(3) EUEM izrađuje stručna osoba odabrana od strane investitora odnosno vlasnika građevine te ga je dužna dostaviti operatoru distribucijskog sustava na pregled i usuglašavanje najmanje 30 dana prije datuma podnošenja zahtjeva za sklapanje ugovora o korištenju mreže.

(4) Operator distribucijskog sustava dostavlja izrađivaču EUEM-a očitovanje na izrađeni EUEM u roku 30 dana, a ako se traži izmjena i/ili dopuna EUEM-a, operator distribucijskog sustava o istom obavještava i investitora odnosno vlasnika građevine.

(5) Za potrebe izrade EUEM-a operator distribucijskog sustava dostavlja izrađivaču EUEM-a topologiju, parametre i očekivana uklopna stanja razmatrane mreže.

(6) EUEM sadrži:

- prikaz osnovnih tehničkih parametara izvedenog stanja postrojenja i instalacije građevine korisnika mreže
- prikaz postojeće razmatrane mreže
- analizu utjecaja postrojenja i instalacije građevine korisnika mreže na strujno naponske okolnosti u razmatranoj mreži na temelju proračuna koji trebaju sadržavati barem proračun tokova snaga
- varijante proračuna za ekstremna stanja normalnog pogona pri kojima se pojavljuju minimalni i maksimalni naponi u razmatranoj mreži
- analiza utjecaja postrojenja na kvalitetu napona u mreži
- preporuke za postavku regulacije jalove snage proizvodnog postrojenja korisnika mreže za optimalni doprinos stabilizaciji naponskih prilika u okviru propisanog raspona faktora snage od 0,95 induktivno do 0,95 kapacitivno
- zaključak
- obvezni prilog: prikaz svih proračuna i modela mreže s čitljivim detaljima i rezultatima proračuna

XI. ELABORAT PODEŠENJA ZAŠTITE

Članak 52.

- (1) Izrada elaborata podešenja zaštite (u daljnjem tekstu: EPZ) uvjetuje se u EES.
- (2) Izrada EPZ-a nužna je kod priključenja:
 - proizvodnog postrojenja instalirane snage veće od 50 kVA
 - kupaca s vlastitim izvorom napajanja za rezervno napajanje postrojenja i instalacija, s mogućnošću kratkotrajnog paralelnog rada vlastitog izvora napajanja s mrežom.
- (3) Izrada EPZ-a nužna je i u drugim slučajevima, ako operator distribucijskog sustava ocjeni da je to svrsishodno.
- (4) EPZ izrađuje stručna osoba odabrana od strane investitora odnosno vlasnika građevine te ga je dužna dostaviti operatoru distribucijskog sustava na pregled i usuglašavanje najmanje 30 dana prije datuma podnošenja zahtjeva za sklapanje ugovora o korištenju mreže.
- (5) Operator distribucijskog sustava dostavlja izrađivaču EPZ-a očitovanje na izrađeni EPZ u roku 30 dana, a ako se traži izmjena i/ili dopuna EPZ-a, operator distribucijskog sustava o istom obavještava i investitora odnosno vlasnika građevine.
- (6) Za potrebe izrade EPZ-a operator distribucijskog sustava dostavlja izrađivaču EPZ-a topologiju, parametre i očekivana uklopna stanja razmatrane mreže te popis i podešenja relevantnih zaštitnih uređaja u mreži.
- (7) EPZ sadrži:
 - opis postrojenja korisnika mreže i ugrađenih zaštitnih uređaja s odabranim podešenjima
 - opis razmatrane distribucijske mreže i ugrađenih zaštitnih uređaja s odabranim podešenjima
 - programske simulacije kvarova
 - grafički prikaz vrijednosti električnih veličina kod kvarova
 - analizu djelovanja zaštite
 - zaključna podešenja zaštitnih uređaja u mreži i postrojenju korisnika mreže, sa svim potrebnim obrazloženjima, prema izvedenim simulacijama.

XII. UGOVOR O KORIŠTENJU MREŽE

Članak 53.

Zahtjev za sklapanje ugovora o korištenju mreže

- (1) Zahtjev za sklapanje ugovora o korištenju mreže podnosi vlasnik građevine ili dijela građevine za svako OMM iz EES.
- (2) Podnositelj zahtjeva za sklapanje ugovora o korištenju mreže dostavlja:
 - podatke o korisniku mreže (vlasniku građevine)
 - dokaz o vlasništvu građevine ili drugog stvarnog prava na građevini ili djelu građevine koja se priključuje na mrežu

- pisanu suglasnost suvlasnika, ako građevina ima više suvlasnika
- podatke o građevini
- broj važeće EES
- popis OMM-a
- elektrotehnički dio projektne dokumentacije izvedenog stanja građevine
- pravomoćni akt za gradnju ili dokaz o legalnosti građevine
- potvrdu o uporabljivosti elektroenergetskog postrojenja i instalacije, koju izdaje ovlašteni izvođač, koja uključuje i izjavu o završnom pregledu i ispitivanju elektroenergetskog postrojenja i instalacije, koju izdaje ovlašteni ispitivač
- izvještaj o parametriranju proizvodnih jedinica prema zahtjevima iz Mrežnih pravila koju izdaje ovlašteni izvođač, u slučaju priključenja proizvodnog postrojenja za koje se ne provodi pokusni rad
- odobreni OPIP, ako je pokusni rad uvjetovan u EES
- odobreni EPZ, ako je izrada EPZ-a uvjetovana u EES
- odobreni EUEM, ako je izrada EUEM-a uvjetovana u EES
- izjavu o preuzimanju odgovornosti tijekom pokusnog rada, ako je pokusni rad uvjetovan u EES
- ostale podatke i priloge navedene u obrascu zahtjeva za sklapanje ugovora o korištenju mreže.

Članak 54.

Ugovor o korištenju mreže

(1) Osim sadržaja definiranog Općim uvjetima, ugovor o korištenju mreže sadrži i:

- broj važeće EES, odnosno obavijesti o mogućnosti priključenja
- priključnu snagu na predmetnom OMM u oba smjera.

(2) Ovisno o složenosti vođenja pogona na sučelju elektroenergetskog postrojenja i instalacija korisnika mreže i mreže, operator distribucijskog sustava odlučuje treba li ugovor o korištenju mreže sadržavati i upute za vođenje pogona.

XIII. POČETAK KORIŠTENJA MREŽE

Članak 55.

Uvjet za početak korištenja mreže je sklapanje ugovora o opskrbi krajnjeg kupca odnosno ugovora o opskrbi krajnjeg kupca kojim je reguliran i otkup električne energije ili ugovora o otkupu, odnosno uređenje odnosa za otkup električne energije i/ili pripadnost bilančnoj grupi.

Članak 56.

Potvrda o početku korištenja mreže

(1) Potvrda o početku korištenja mreže izdaje se u roku 30 dana od početka korištenja mreže i sadrži:

- osnovne podatke o korisniku mreže
- podatke o OMM-u
- podatke o početnom stanju brojila za sve obračunske veličine
- datum početka korištenja mreže.

XIV. POKUSNI RAD

Članak 57.

(1) Pokusni rad je niz planiranih ispitivanja ograničenog trajanja u stvarnim pogonskim uvjetima, kojima se utvrđuje spremnost postrojenja i instalacije korisnika mreže za udovoljavanje zahtjevima iz EES, Mrežnih pravila, ovih Pravila i drugih propisa koji reguliraju uvjete priključenja.

(2) Operator distribucijskog sustava u EES uvjetuje obvezu provođenja pokusnog rada u slučaju priključenja:

- proizvodnog postrojenja instalirane snage veće od 50 kVA
- kupca s vlastitom proizvodnjom s mogućnošću rada u izoliranom pogonu
- postrojenja s vlastitim izvorom napajanja za koje je odobren kratkotrajni paralelni rad s mrežom te
- postrojenja za skladištenje energije.

(3) Ako je pokusni rad uvjetovan u EES, stavljanje priključka pod napon provodi se kao dio pokusnog rada građevine.

(4) Prije početka pokusnog rada potrebno je dostaviti izjavu o preuzimanju odgovornosti tijekom pokusnog rada na tipskom predlošku operatora distribucijskog sustava, a može je dostaviti korisnik mreže, izvođač radova u smislu propisa iz područja gradnje ili voditelj ispitivanja.

(5) Ispitivanja u pokusnom radu provodi voditelj ispitivanja odabran od strane korisnika mreže u koordinaciji s operatorom distribucijskog sustava, prema odobrenom OPIP-u.

Članak 58.

Konačno izvješće o pokusnom radu

(1) Nakon provedbe ispitivanja u pokusnom radu, voditelj ispitivanja dužan je u odobreni OPIP upisati bilješke o svakom ispitivanju, a u slučaju da ispitivanjem nije postignut očekivani rezultat, u bilješkama moraju biti navedeni uočeni nedostaci i ograničenja za vođenje pogona, prijedlog korekcijskih mjera nužnih za otklanjanje nedostataka i ograničenja, rokovi njihove provedbe te termini ponovnih ispitivanja.

(2) Nakon uspješno provedenih svih ispitivanja, voditelj ispitivanja dostavlja operatoru distribucijskog sustava konačno izvješće o pokusnom radu, s izjavom da je postrojenje i instalacija korisnika mreže spremno za dopušteni trajni paralelni pogon s mrežom.

(3) Konačno izvješće o pokusnom radu sadrži:

- osnovne podatke o voditelju ispitivanja
- podatke o postrojenju i instalaciji građevine korisnika mreže

- izjavu voditelja ispitivanja da je ispitivanjima u pokusnom radu nedvojbeno dokazano da su postrojenje i instalacija građevine korisnika mreže spremna za paralelni pogon s mrežom
- izvješće o provedenim ispitivanjima u pokusnom radu, u skladu s odobrenim OPIP-om.

Članak 59.

Potvrda za trajni pogon

Potvrda za trajni pogon izdaje se u slučaju:

- priključenja građevine za koju je u EES uvjetovan pokusni rad
- kod promjene kategorije korisnika mreže u skladu s člancima 18. i 19. ovih Pravila.

Članak 60.

(1) Nakon zaprimanja konačnog izvješća o pokusnom radu, operator distribucijskog sustava u roku od 30 dana izdaje korisniku mreže potvrdu za trajni pogon, ako je suglasan s konačnim izvješćem o pokusnom radu.

(2) Ako operator distribucijskog sustava nije suglasan s konačnim izvješćem o pokusnom radu, u roku 30 dana dostavlja voditelju ispitivanja očitovanje na konačno izvješće o pokusnom radu, sa uputom za izmjenu/dopunu konačnog izvješća o pokusnom radu i/ili za ponavljanje dijela pokusnog rada te o istom obavještava i korisnika mreže.

Članak 61.

(1) Potvrdom za trajni pogon operator distribucijskog sustava potvrđuje da su elektroenergetsko postrojenje i instalacija korisnika mreže ispunili uvjete operatora distribucijskog sustava te da nema zapreka za izdavanje uporabne dozvole za građevinu korisnika mreže.

(2) Potvrda za trajni pogon sadrži:

- osnovne podatke o građevini i korisniku mreže
- podatke o OMM-u
- datum početka korištenja mreže u pokusnom radu
- datum početka trajnog pogona.

XV. POSTUPAK IZDAVANJA POSEBNIH UVJETA U SVRHU IZRADE IDEJNOG ILI GLAVNOG PROJEKTA ZA GRAĐEVINU KOJA SE NE PRIKLJUČUJE NA MREŽU

Članak 62.

(1) Zahtjev za izdavanje posebnih uvjeta (bez uvjeta priključenja) u svrhu izrade idejnog ili glavnog projekta podnosi projektant putem upravnog tijela, odnosno nadležnog Ministarstva, primjenom eDozvole, u skladu s propisima iz područja prostornog uređenja i gradnje.

(2) U slučaju postojanja posebnih uvjeta iz stavka 1. ovoga članka operator distribucijskog putem eDozvole izdaje posebne uvjete za lokaciju građevine te prikaz postojeće i planirane mreže u okolini planiranog zahvata u prostoru.

XVI. PRAVNA ZAŠTITA

Članak 63.

(1) Pravna ili fizička osoba nezadovoljna radom operatora distribucijskog sustava u vezi s odbijanjem priključka na mrežu, uvjetima priključenja na mrežu, ili s određivanjem naknade za priključenje i/ili povećanje priključne snage može izjaviti pisan i obrazložen prigovor Hrvatskoj energetskej regulatornoj agenciji putem operatora distribucijskog sustava.

(2) Uz pravo na žalbu kako je predviđeno zakonom kojim se uređuje tržište električne energije, pravna ili fizička osoba - investitor, vlasnik građevine ili nositelj drugog stvarnog prava, osoba ovlaštena od strane investitora, vlasnika građevine ili nositelja drugog stvarnog prava i projektant mogu, u roku 15 dana od dana zaprimanja odluke operatora distribucijskog sustava, Hrvatskoj energetskej regulatornoj agenciji podnijeti žalbu u slučaju kada je:

- odbačen zahtjev za izdavanje dokumenata kojima se omogućuje pristup mreži
- odbijen ili ograničen pristup mreži
- nezadovoljen uvjetima pristupa mreži ili
- obustavljen postupak izdavanja posebnih uvjeta, uvjeta priključenja ili potvrde glavnog projekta.

XVII. PRIDJELJIVI POSLOVI

Članak 64.

(1) Poslovi kod izgradnje priključka, ovisno o tome tko ih može obavljati, mogu se podijeliti u dvije kategorije:

- nepridjeljivi poslovi i
- pridjeljivi poslovi.

(2) Nepridjeljivi poslovi su poslovi koje obavlja isključivo operator distribucijskog sustava.

(3) Pridjeljivi poslovi su poslovi na izgradnji priključka koje izvodi operator distribucijskog sustava, a čije izvođenje može preuzeti korisnik mreže, putem ovlaštenog izvođača pridjeljivih poslova, u skladu s ovim Pravilima.

(4) Pridjeljivi poslovi dijele se na:

- projektantske i ostale usluge iz domene prostornog uređenja i gradnje i
- građevinske radove i
- elektromontažne radove.

(5) Projektantske i ostale usluge iz stavka 4. ovog članka obuhvaćaju:

- izradu projektne dokumentacije u svrhu ishođenja lokacijske dozvole te ishođenje lokacijske dozvole za izgradnju susretnog postrojenja
- formiranje građevne čestice za izgradnju susretnog postrojenja

- rješavanje imovinskopravnih odnosa s trećim stranama.
- (6) Građevinski radovi iz stavka 4. ovog članka obuhvaćaju:
- pripremne radove
 - zemljane radove
 - betonske radove
 - zidarske radove i
 - ostale radove.
- (7) Elektromontažni radovi obuhvaćaju radove koji se odnose na izgradnju priključka.
- (8) Građevinski radovi i elektromontažni radovi iz stavka 6. odnosno 7. ovog članka odnose se na radove unutar građevne čestice korisnika mreže.
- (9) U slučaju da korisnik mreže, putem ovlaštenog izvođača prideljivih poslova, preuzima izradu projektne dokumentacije za izgradnju susretnog postrojenja, a u svrhu ishođenja lokacijske dozvole, operator distribucijskog sustava izrađuje projektni zadatak, u skladu s uvjetima iz EOTRPa.
- (10) U slučaju iz stavka 8. ovog članka, operator distribucijskog sustava, kao investitor izgradnje susretnog postrojenja, ovlaštenom izvođaču prideljivih poslova izdaje odgovarajuću punomoć.
- (11) Projektну dokumentaciju iz stavka 8. ovog članka, korisnik mreže dostavlja operatoru distribucijskog sustava na suglasnost.
- (12) Specifikaciju prideljivih poslova, zajedno s jediničnim cijenama, operator distribucijskog sustava objavljuje na svojim internetskim stranicama.
- (13) Prideljive poslove smiju obavljati samo certificirani izvođači, u skladu s posebnim propisima.
- (14) Do donošenja propisa kojim se regulira certificiranje izvođača prideljivih poslova, operator distribucijskog sustava definira uvjete koje moraju ispunjavati ovlašteni izvođači prideljivih poslova.
- (15) Uvjeti koje moraju ispunjavati ovlašteni izvođači prideljivih poslova su:
- mora biti upisan u odgovarajući strukovni registar ili u sudski registar pravnih osoba, ovisno o djelatnosti kojom se isti bavi
 - mora posjedovati sve potrebne dozvole, certifikate, ateste i potvrde koje, temeljem mjerodavnih propisa, predstavljaju preduvjet za izvršenje poslova i usluga koje čine povjerene prideljive poslove
 - mora imati prethodno iskustvo s uspješnim izvođenjem poslova iste vrste i slične vrijednosti kao i povjereni prideljivi poslovi
 - osobe koje će u ime izvođača pružati usluge i obavljati prideljive poslove moraju imati sve potrebne certifikate, stručnu spremu i položene stručne ispite, te biti upisane u odgovarajuće strukovne registre ili udruge.
- (16) Operator distribucijskog sustava provjerava i vodi evidenciju o ovlaštenim izvođačima prideljivih poslova koji ispunjavaju uvjete.

(17) Provjeravanje ispunjavanja uvjeta operatora distribucijskog sustava i vođenje evidencije o ovlaštenim izvođačima prideljivih poslova obavlja Povjerenstvo, kojeg je operator distribucijskog sustava dužan u tu svrhu osnovati.

(18) Povjerenstvo je dužno postupati u skladu s propisima koji se odnose na izgradnju priključaka te svojim poslovníkom.

Članak 65.

Postupak preuzimanja prideljivih poslova

(1) Operator distribucijskog sustava dužan je svakom korisniku mreže, uz izračun naknade za priključenje, dostaviti specifikaciju prideljivih poslova s pripadnim cijenama.

(2) Korisnik mreže ima pravo preuzeti izvođenje prideljivih poslova putem, ovlaštenog izvođača prideljivih poslova.

(3) Operator distribucijskog sustava dužan je dostaviti specifikaciju prideljivih poslova samo za poslove za koje je utvrdio listu ovlaštenih izvođača prideljivih poslova.

(4) Uz specifikaciju prideljivih poslova operator distribucijskog sustava dostavlja korisniku mreže i obrazac izjave o preuzimanju prideljivih poslova.

(5) Potpisivanjem izjave o preuzimanju prideljivih poslova i dostavom operatoru distribucijskog sustava korisnik mreže preuzima na sebe odgovornost za izvršenje prideljivih poslova.

(6) Korisnik mreže obavezan je operatoru distribucijskog sustava dostaviti potpisanu izjavu o preuzimanju prideljivih poslova najkasnije do prve uplate prema Ponudi o priključenju, odnosno do prve uplate prema Ugovoru o priključenju.

(7) Preuzimanjem prideljivih poslova, pripadni troškovi priznaju se korisniku mreže, u okviru naknade za priključenje, u iznosu iz specifikacije iz stavka 1. ovog članka.

(8) Iznos priznatih troškova prideljivih poslova ne može biti veći od iznosa naknade za priključenje.

(9) Ako korisnik mreže, do roka iz stavka 6. ovog članka, ne preuzme izvođenje prideljivih poslova, operator distribucijskog sustava će samostalno i u cijelosti izgraditi priključak.

Članak 66.

Uvrštenje na listu ovlaštenih izvođača prideljivih poslova

(1) Za uvrštenje na listu ovlaštenih izvođača prideljivih poslova, operator distribucijskog sustava objavljuje na svojoj internetskoj stranici otvoreni javni poziv s uvjetima za uvrštenje na listu.

(2) Zainteresirane pravne i fizičke osobe podnose zahtjev za uvrštenje na listu i prilažu potrebne dokaze o udovoljavanju uvjetima, uključujući izjavu o prihvaćanju uvjeta za uvrštenje na listu, u skladu s javnim pozivom iz stavka 1. ovog članka.

(3) Na temelju podnesenog zahtjeva, Povjerenstvo iz članka 41. ovih Pravila odlučuje o uvrštenju podnositelja zahtjeva na listu ovlaštenih izvođača prideljivih poslova te donosi odluku kojom se ovlašteni izvođači prideljivih poslova uvrštavaju na listu ovlaštenih izvođača prideljivih poslova ili se njihov zahtjev odbija.

(4) Povjerenstvo iz stavka 3. ovog članka zaprimljene zahtjeve obrađuje jednom mjesečno.

- (5) Zahtjevi iz stavka 4. ovog članka zaprimljeni do uključivo 15. dana u mjesecu obrađuju se do kraja tekućeg mjeseca, a zahtjevi zaprimljeni iza 15. dana u mjesecu obrađuju se slijedeći mjesec.
- (6) Podnositelj može uložiti prigovor na odluku Povjerenstva iz stavka 3. ovog članka u roku od 15 dana od zaprimanja odluke Povjerenstva, a Povjerenstvo je dužno odlučiti o prigovoru u roku od 15 dana od dana njenog zaprimanja.
- (7) Odluka o uvrštenju na listu ovlaštenih izvođača prideljivih poslova izdaje se za vremensko razdoblje od 4 godine.
- (8) Ovlašteni izvođač može 30 dana prije isteka roka iz stavka 7. ovog članka dostaviti pisani zahtjev Povjerenstvu za produljenje ovlaštenja, a zahtjevu je potrebno priložiti dokumentaciju koja dokazuje ispunjenje propisanih uvjeta za stjecanje statusa ovlaštenog izvođača prideljivih poslova važeću na dan podnošenja zahtjeva.
- (9) Upis na listu ovlaštenih izvođača prideljivih poslova služi isključivo kao dokaz ispunjavanja uvjeta operatora distribucijskog sustava za obavljanje prideljivih poslova.
- (10) Lista ovlaštenih izvođača prideljivih poslova objavljuje se na internetskim stranicama operatora distribucijskog sustava te se ažurira u roku od 7 dana, od donošenja odluke iz stavka 3. ovog članka.
- (11) Postupak uvrštenja na listu ovlaštenih izvođača se ne naplaćuje.

Članak 67.

Praćenje kvalitete ovlaštenih izvođača prideljivih poslova građevinskih radova

- (1) Operator distribucijskog sustava ima pravo i obvezu nadzirati izvođenje prideljivih poslova, kako bi priključak u cijelosti bio izveden u skladu s EES, projektnoj dokumentaciji i pravilima struke.
- (2) Minimalno 7 dana prije početka obavljanja prideljivih poslova iz domene građevinskih radova, ovlašteni izvođač dužan je operatoru distribucijskog sustava pisanim putem najaviti početak radova, uskladiti termine izvođenja radova te imenovati voditelja građenja.
- (3) Operator distribucijskog sustava koordinira izvođenje radova u svojoj nadležnosti s voditeljem građenja iz stavka 2. ovog članka.
- (4) Ako ovlašteni izvođač prideljivih poslova ne izvodi radove u skladu s važećim propisima, pravilima struke i uvjetima na temelju kojih je uvršten na listu ovlaštenih izvođača prideljivih poslova, operator distribucijskog sustava ima pravo zabraniti dalje izvođenje radova.
- (5) Obavijest o zabrani radova iz stavka 4. ovog članka, operator distribucijskog sustava pisanim putem dostavlja korisniku mreže i ovlaštenom izvođaču, s obrazloženjem razloga zabrane.
- (6) U slučaju iz stavka 5. ovog članka, korisnik mreže može prideljive radove povjeriti drugom izvođaču radova ili operatoru distribucijskog sustava.
- (7) Operator distribucijskog sustava nije odgovoran za kašnjenje u izgradnji priključka, koje je posljedica kašnjenja izvođenja prideljivih poslova od strane ovlaštenih izvođača prideljivih poslova ili slučaja iz stavka 4. ovog članka.
- (8) U slučaju bilo kakvog spora između ovlaštenog izvođača prideljivih poslova i korisnika mreže, operator distribucijskog sustava ni po kakvoj osnovi ne sudjeluje u rješavanju spora.

(9) Ovlašteni izvođač prideljivih poslova dužan je koordinirati izvođenje radova s operatorom distribucijskog sustava.

(10) Nakon završetka radova, ovlašteni izvođač prideljivih poslova dužan je operatoru distribucijskog sustava predati izvješće o izvedenim radovima koje sadrži:

- građevinsku knjigu, odnosno građevinski dnevnik za radove koji se izvode na temelju građevinske dozvole, s ucrtanom skicom izvedenog priključka
- izjavu da su radovi izvedeni u skladu s EES, projektnom dokumentacijom i pravilima struke
- presliku ispostavljenog računa korisniku mreže.

(11) Nakon dostave izvješća iz stavka 10. ovog članka, operator distribucijskog sustava provjerava dostavljenu dokumentaciju.

(12) Ako operator distribucijskog sustava nije suglasan s dostavljenom dokumentacijom iz stavka 10. ovog članka, operator distribucijskog sustava će obavijestiti izvođača prideljivih poslova i korisnika mreže, s obrazloženjem u najkraćem mogućem roku, a najkasnije unutar ugovorenog roka priključenja.

(13) Nakon dostave izvješća iz stavka 10. ovog članka, ako operator distribucijskog sustava ne obavijesti izvođača prideljivih poslova i korisnika mreže, u roku iz stavka 13. ovog članka, smatra se da je operator distribucijskog sustava suglasan s dostavljenim izvješćem.

(14) Korisnik mreže je odgovoran za realizaciju i eventualne posljedice preuzetih prideljivih poslova sve dok operator distribucijskog sustava ne prihvati dostavljeno izvješće iz stavka 10. ovog članka.

Članak 68.

Gubitak statusa ovlaštenog izvođača prideljivih poslova

(1) Status ovlaštenog izvođača prideljivih poslova gubi se istekom perioda od četiri godine nakon uvrštenja na listu.

(2) Unutar roka iz stavka 1. ovog članka, operator distribucijskog sustava može oduzeti status ovlaštenog izvođača prideljivih poslova u slučaju da ovlašteni izvođač prideljivih poslova:

- je brisan iz odgovarajućih upisnika
- ne ispunjava uvjete na temelju kojih je uvršten na listu ovlaštenih izvođača prideljivih poslova
- u više od dva navrata:
 - je dobio zabranu daljnjeg izvođenja radova ili
 - nije dostavio izvješće o izvedenim radovima ili
 - nije otklonio nedostatke u izvješću o izvedenim radovima, s kojima operator distribucijskog sustava nije bio suglasan.

(3) O oduzimanju statusa ovlaštenog izvođača prideljivih poslova odlučuje Povjerenstvo.

(4) Prije odlučivanja o osnovanosti oduzimanja statusa, Povjerenstvo će zatražiti očitovanje od ovlaštenog izvođača prideljivih poslova.

- (5) Ovlašteni izvođač prideljivih poslova iz stavka 4. ovog članka dužan je Povjerenstvu dostaviti očitovanje u roku od 15 dana.
- (6) Ako se ovlašteni izvođač prideljivih poslova iz stavka 5. ovog članka ne očituje u roku, Povjerenstvo će, u daljnjem roku od 7 dana, pristupiti odlučivanju o stjecanju uvjeta za oduzimanje statusa.
- (7) U slučaju oduzimanja statusa ovlaštenog izvođača, Povjerenstvo donosi odluku o oduzimanju statusa ovlaštenog izvođača prideljivih poslova.
- (8) Ovlašteni izvođač prideljivih poslova može uložiti prigovor na odluku iz stavka 7. ovog članka u roku od 15 dana od zaprimanja odluke, a Povjerenstvo je dužno odlučiti o prigovoru u roku od 15 dana od dana njenog zaprimanja.
- (9) Donošenjem odluke o oduzimanju statusa ovlaštenog izvođača prideljivih poslova, gubi se mogućnost prijave za uvrštenje na popis ovlaštenih izvođača prideljivih poslova na rok od 2 godine.
- (10) Povjerenstvo, u skladu s poslovníkom, vodi evidenciju i ažurira listu ovlaštenih izvođača prideljivih poslova.
- (11) Operator distribucijskog sustava objavljuje na svojim internetskim stranicama listu ovlaštenih izvođača kojima je oduzet status ovlaštenog izvođača prideljivih poslova.

XVIII. NAČIN I UVJETI ZA NABAVU ROBA, RADOVA I USLUGA

Članak 69.

Operator distribucijskog sustava je obvezan postupati u skladu s odredbama Zakona o javnoj nabavi i Zakona o tržištu električne energije prilikom nabave roba, radova i usluga koji se odnose na izgradnju priključaka na mrežu i stvaranje tehničkih uvjeta u mreži.

XIX. KATASTAR ELEKTROENERGETSKIH VODOVA

Katastar elektroenergetskih vodova operatora distribucijskog sustava objavljuje se na sustavu katastra infrastrukture Državne geodetske uprave (<https://ski.dgu.hr/gis/startup>), u skladu sa Zakonom o nacionalnoj infrastrukturi prostornih podataka, Zakonom o državnoj izmjeri i katastru nekretnina te Pravilnikom o katastru infrastrukture.

XX. PRIJELAZNE I ZAVRŠNE ODREDBE

Članak 70.

Sastavni dijelovi ovih Pravila su:

- Prilog 1. Pokrate
- Prilog 2. Popis ulaznih zahtjeva i izlaznih dokumenata
- Prilog 3. Vrste i koraci postupaka priključenja
- Prilog 4. Tipovi priključka

Članak 71.

(1) Izdavanje ugovora o priključenju na temelju članka 6. stavka 5. ovih Pravila primjenjivati će se nakon nadogradnje informacijskog sustava kojeg koristi HEP-Operator distribucijskog

sustava d.o.o. (u daljnjem tekstu: informacijski sustav) i nakon početka primjene Metodologije za utvrđivanje naknade za priključenje na elektroenergetsku mrežu (NN 84/22).

(2) Izdavanje ugovora o priključenju na temelju članka 6. stavka 6. ovih Pravila primjenjivati će se nakon nadogradnje informacijskog sustava, a najkasnije od 1.1.2024. godine.

Članak 72.

Postupak jednostavnog priključenja iz članka 8. ovih Pravila primjenjivati će se nakon nadogradnje informacijskog sustava, a najkasnije od 1.1.2024. godine.

Članak 73.

Postupak priključenja proizvođača i operatora skladišta energije iz članka 15. ovih Pravila primjenjivati će se nakon nadogradnje informacijskog sustava, a najkasnije od 1.1.2024. godine.

Članak 74.

(1) Za postupke priključenja proizvođača i operatora skladišta energije koji započnu nakon stupanja na snagu ovih Pravila, a za koje je prethodno ishođeno energetske odobrenje, nije potrebno provoditi prethodni postupak priključenja u skladu s odredbama članka 12. ovih Pravila.

(2) Za postupke priključenja proizvođača koji su u tijeku i za koje postoji sklopljen ugovor o priključenju, a koji nemaju ishođeno energetske odobrenje, operator distribucijskog sustava na zahtjev investitora odnosno vlasnika građevine izdaje preliminarno mišljenje o mogućnosti priključenja iz članka 13. ovih Pravila na temelju važećeg EOTRP-a.

Članak 75.

Postupak priključenja na temelju jednostavne obavijesti za priključenje proizvodnog postrojenja na instalaciju postojećeg krajnjeg kupca iz članka 18. ovih Pravila primjenjivati će se nakon nadogradnje informacijskog sustava, a najkasnije od 1.1.2024. godine.

Članak 76.

Postupak priključenja proizvodnog postrojenja na instalaciju postojećeg krajnjeg kupca priključne snage do uključivo 50 kW iz članka 19. ovih Pravila primjenjivati će se nakon nadogradnje informacijskog sustava, a najkasnije od 1.1.2024. godine.

Članak 77.

Operator distribucijskog sustava je dužan objaviti Smjernice za provedbu proračuna u okviru EOTRP-a iz članka 34. ovih Pravila najkasnije do 1.1.2024. godine.

Članak 78.

U roku od dvije godine od stupanja na snagu ovih Pravila, operator distribucijskog sustava dužan je na svojim internetskim stranicama objaviti:

- specifikaciju pridjeljivih poslova s jediničnim cijenama
- otvoreni javni poziv za uvrštenje na listu ovlaštenih izvođača pridjeljivih poslova s uvjetima za uvrštenje na listu.

Članak 79.

Postupci priključenja započeti do stupanja na snagu ovih Pravila dovršit će se prema Pravilima o priključenju na distribucijsku mrežu od 18. ožujka 2021. godine.

Članak 80.


(1) Ova Pravila objavit će se na internetskim stranicama operatora distribucijskog sustava, a stupaju na snagu 1.9.2023. godine.

(2) Danom stupanja na snagu ovih Pravila prestaju važiti Pravila o priključenju na distribucijsku mrežu od 18. ožujka 2021. godine, osim odredbi:

- članka 8., koji prestaje važiti početkom primjene članka 8. ovih Pravila
- članka 12., koji prestaje važiti početkom primjene članka 19. ovih Pravila

i za slučajeve propisane člankom 79. ovih Pravila.

Direktor



Nikola Šulentić, dipl. ing.
HEP - Operator distribucijskog sustava d.o.o.
ZAGREB, Ulica grada Vukovara 37 1

PRILOG 1. – POKRATE

- EES** – elektroenergetska suglasnost
- EMP** – elaborat mogućnosti priključenja
- EOTRP** – elaborat optimalnog tehničkog rješenja priključenja
- EPZ** – elaborat podešenja zaštite
- EUEM** – elaborat utjecaja na elektroenergetsku mrežu
- KpNN** – kontrolni proračun na niskom naponu
- KpSN** – kontrolni proračun na srednjem naponu
- LD** – lokacijska dozvola
- NN** – niski napon
- OMM** – obračunsko mjerno mjesto
- PKM** – potvrda o korištenju mreže
- PTP** – potvrda za trajni pogon
- OPIP** – operativni plan i program ispitivanja u pokusnom radu
- PU i UP** – posebni uvjeti i uvjeti priključenja
- PGP** – potvrda glavnog projekta
- SN** – srednji napon
- TS** – transformatorska stanica
- UKM** – Ugovor o korištenju mreže
- UP** – Ugovor o priključenju
- VN** – visoki napon

PRILOG 2. – POPIS ULAZNIH ZAHTJEVA I IZLAZNIH DOKUMENATA

Obrasci ulaznih zahtjeva i popratnih priloga ulaznim zahtjevima, odnosno izlaznih dokumenata, nalaze se na internetskoj stranici HEP-Operatora distribucijskog sustava d.o.o., a ovim Pravilima su definirani slijedeći obrasci:

1. ULAZNI ZAHTJEVI

- UZ 1.0.1 Zahtjev za dostavu podataka o stanju u mreži-EMP
- UZ 1.0.2 Zahtjev za izdavanje preliminarnog mišljenja
- UZ 1.1.1. Zahtjev za dostavu podataka o stanju u mreži-EOTRP
- UZ 1.1.2. Zahtjev za izdavanje EOTRP-a
- UZ 1.2. Zahtjev za izdavanje EES
- UZ 1.3. Zahtjev za izdavanje potvrde glavnog projekta
- UZ 1.4.1. Zahtjev za priključenje
- UZ 1.4.2. Zahtjev za sklapanje UKM
- UZ 1.4.3. Zahtjev za početak korištenja mreže
- UZ 1.5. Obavijest o namjeri priključenja proizvodnog postrojenja na instalaciju postojećeg krajnjeg kupca
- UZ 1.6.1. Zahtjev za provjeru mogućnosti priključenja proizvodnog postrojenja na instalaciju postojećeg krajnjeg kupca
- UZ 1.6.2. Zahtjev za promjenu statusa korisnika mreže

2. POPRATNI PRILOZI ULAZNIH ZAHTJEVIMA

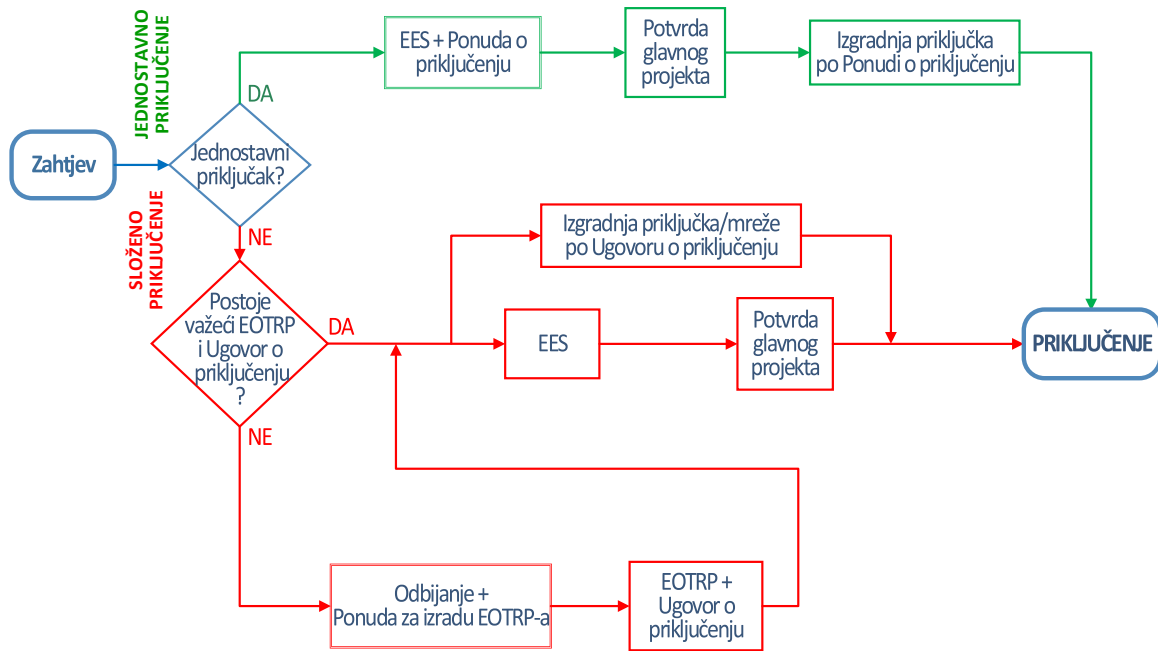
- PZ 2.1. Potvrda o uporabljivosti elektroenergetskog postrojenja i instalacije
- PZ 2.2. Izjava o završnom pregledu i ispitivanju elektroenergetskog postrojenja i instalacije
- PZ 2.3. Izjava o preuzimanju odgovornosti tijekom pokusnog rada
- PZ 2.4. Konačno izvješće o ispitivanju paralelnog pogona s mrežom u pokusnom radu

3. IZLAZNI DOKUMENTI

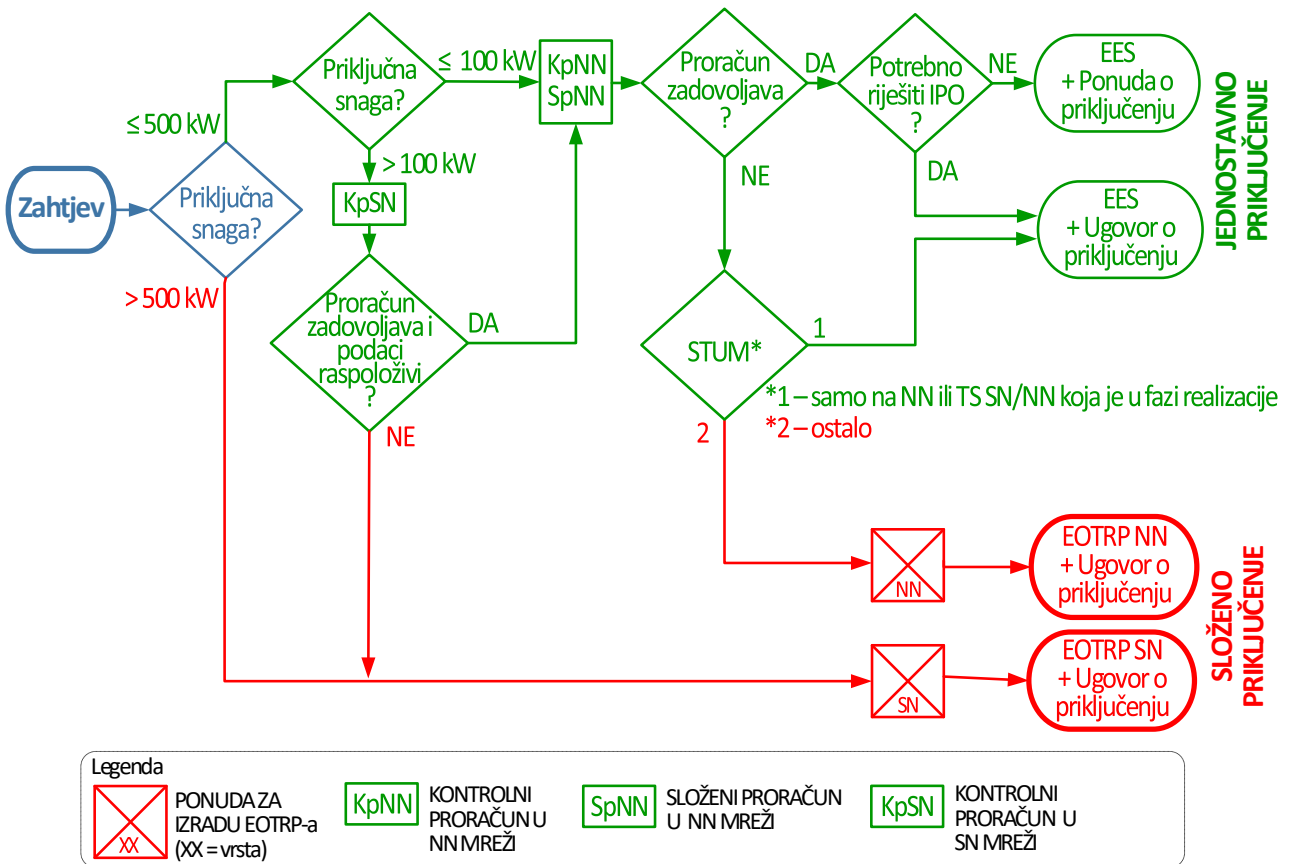
- ID 3.0. Preliminarno mišljenje o mogućnosti priključenja
- ID 3.1. Ponuda za izradu EOTRP-a
- ID 3.2. Odluka o prihvatljivosti EOTRP-a
- ID 3.3. Ugovor o priključenju
- ID 3.4. Ponuda o priključenju
- ID 3.5. Elektroenergetska suglasnost
- ID 3.6. Potvrda glavnog projekta
- ID 3.7. Ugovor o korištenju mreže

- ID 3.8. Potvrda o početku korištenja mreže
- ID 3.9. Ponuda za opremanje OMM
- ID 3.10. Obavijest o mogućnosti priključenja
- ID 3.11. Potvrda za trajni pogon

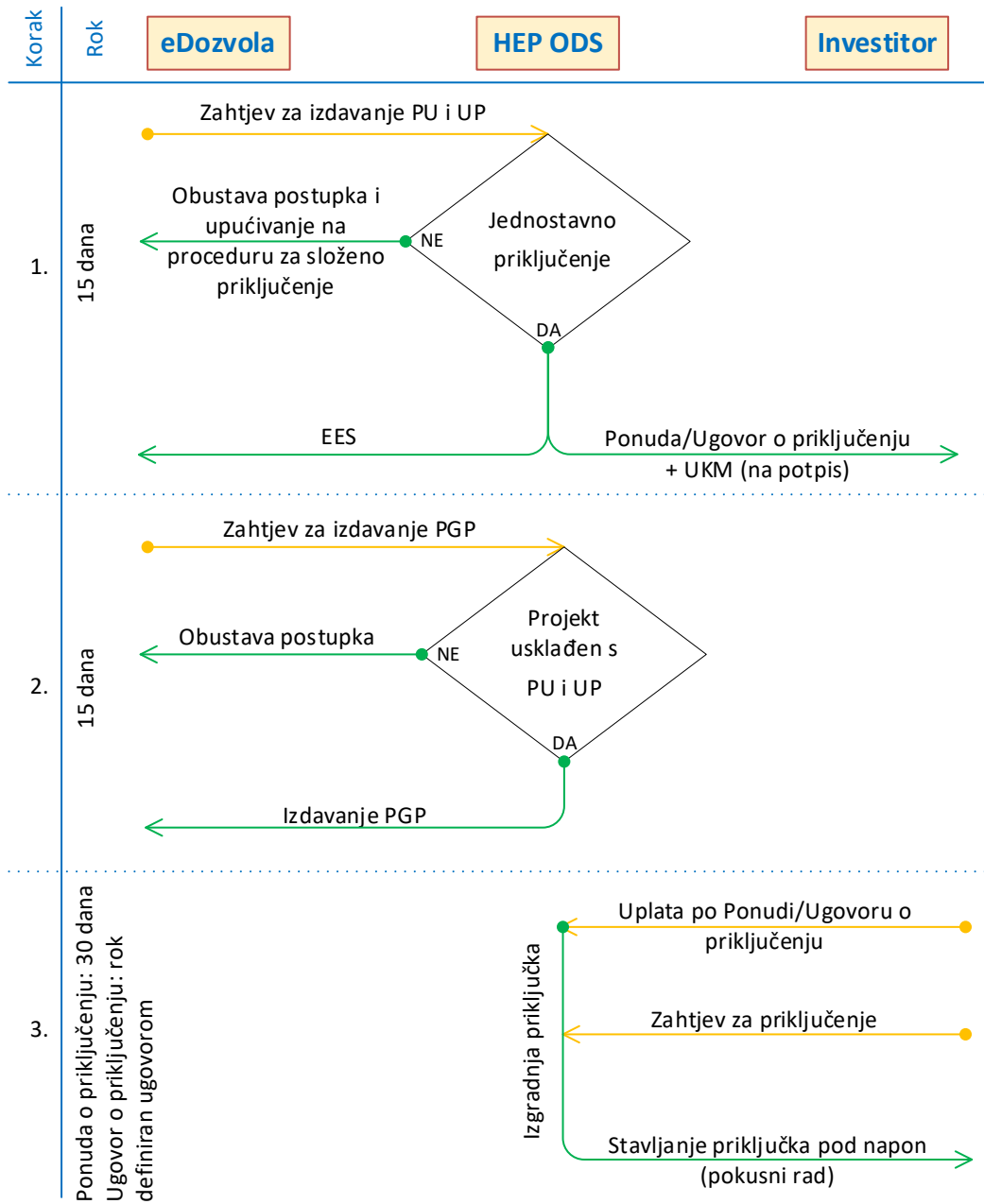
PRILOG 3. –VRSTE I KORACI POSTUPAKA PRIKLJUČENJA



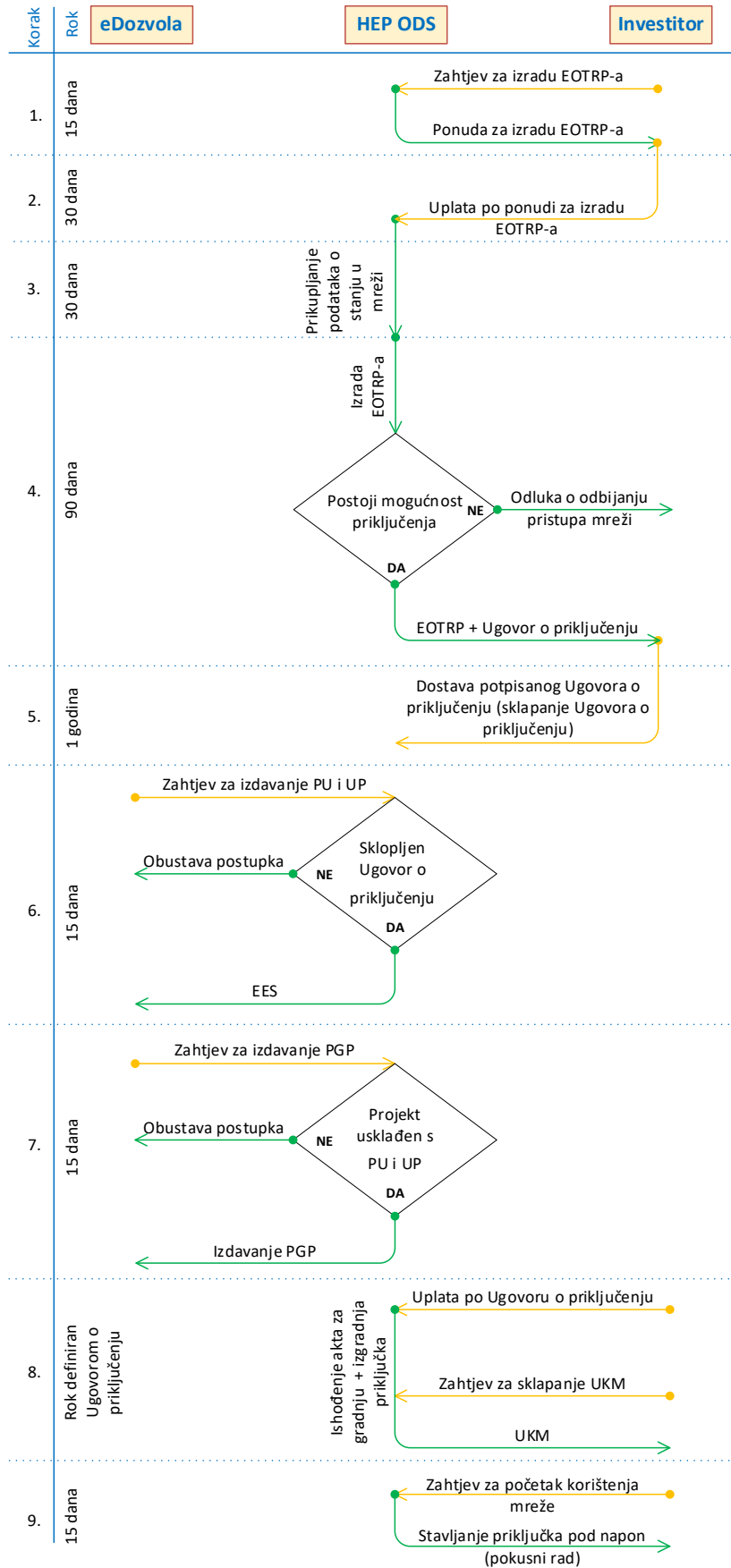
Slika 1 Načelna shema vrsta postupaka priključenja za krajnje kupce i kupce s vlastitom proizvodnjom



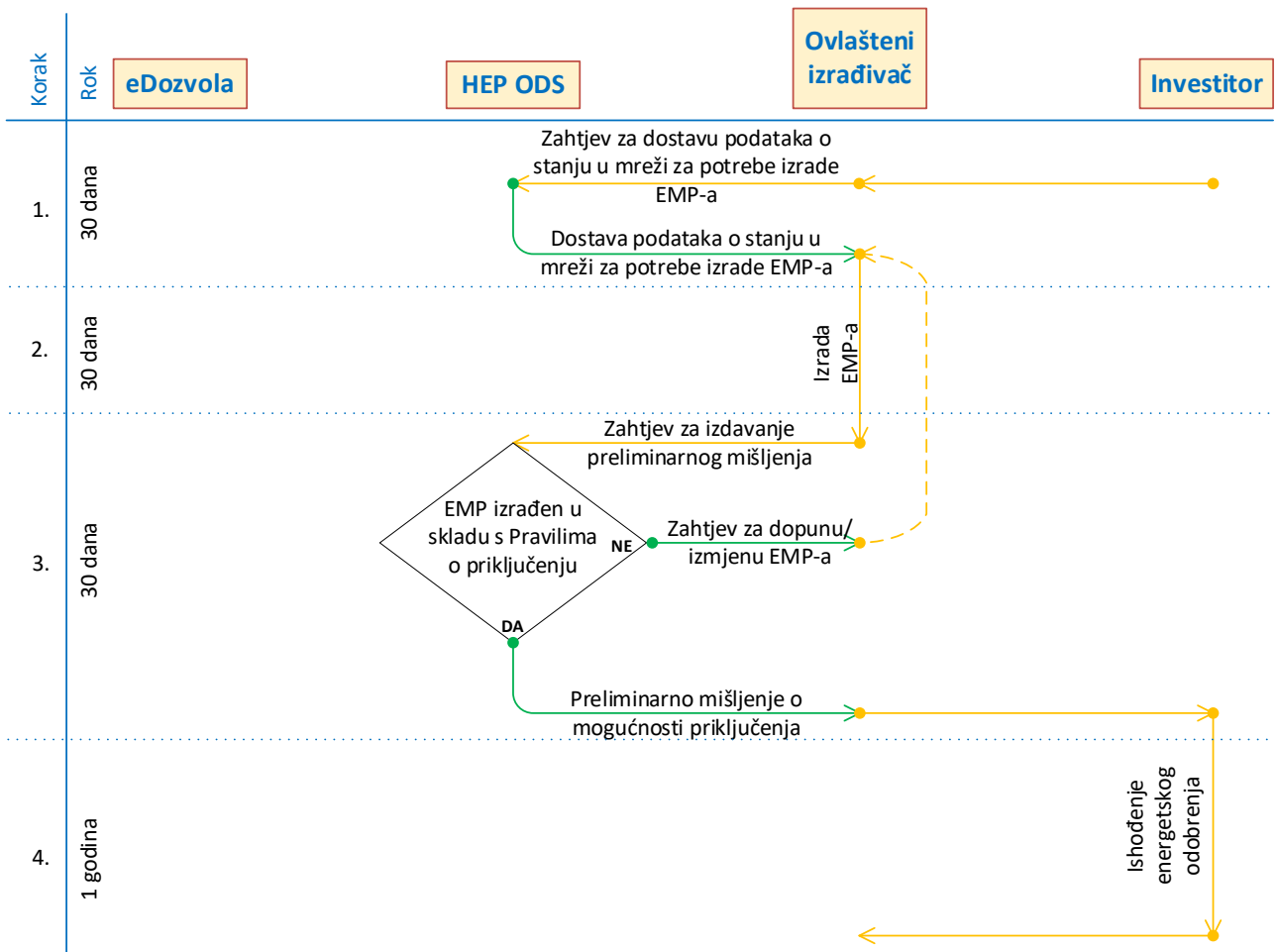
Slika 2 Utvrđivanje složenosti postupka priključenja za krajnje kupce i kupce s vlastitom proizvodnjom



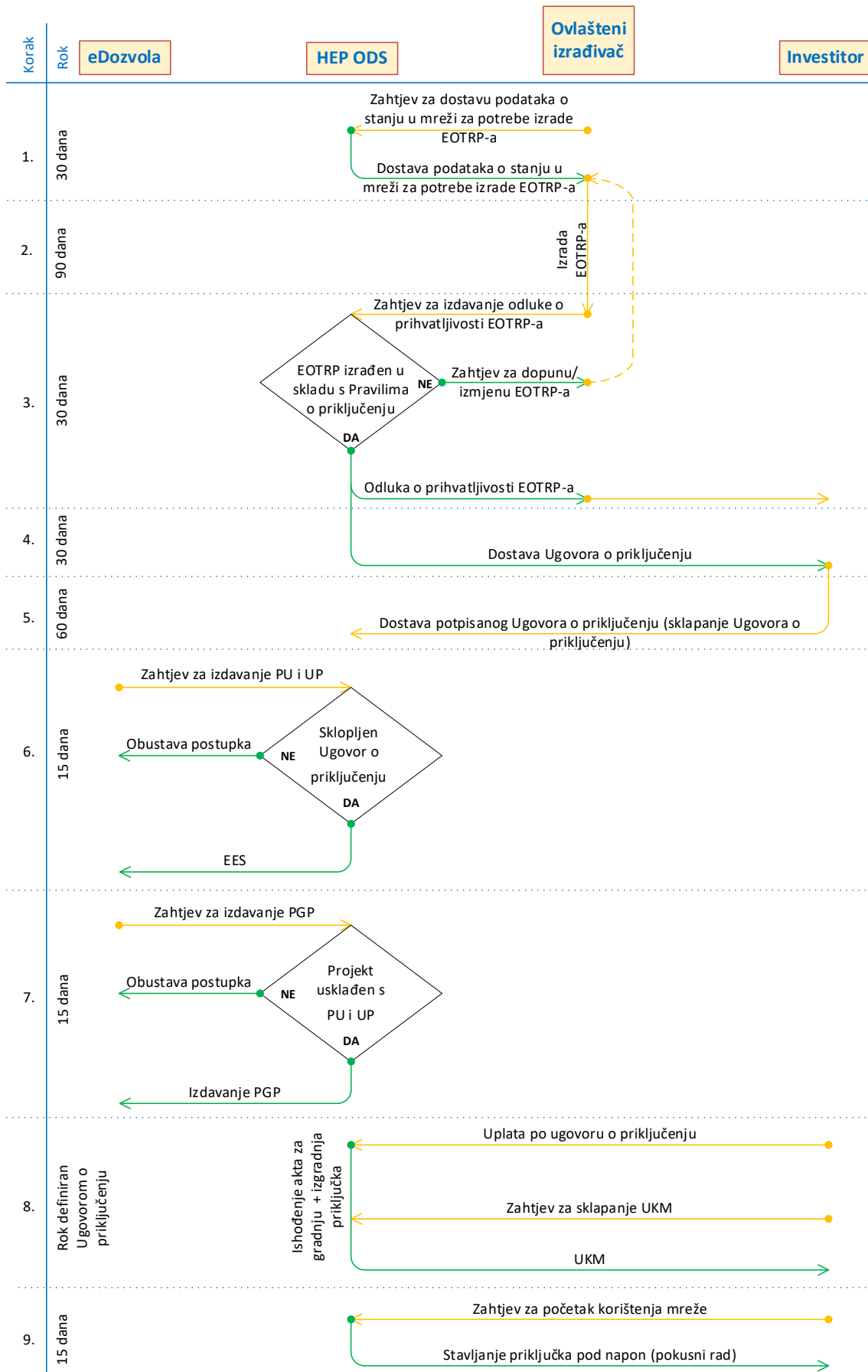
Slika 3 Postupak jednostavnog priključenja na mrežu za nove građevine



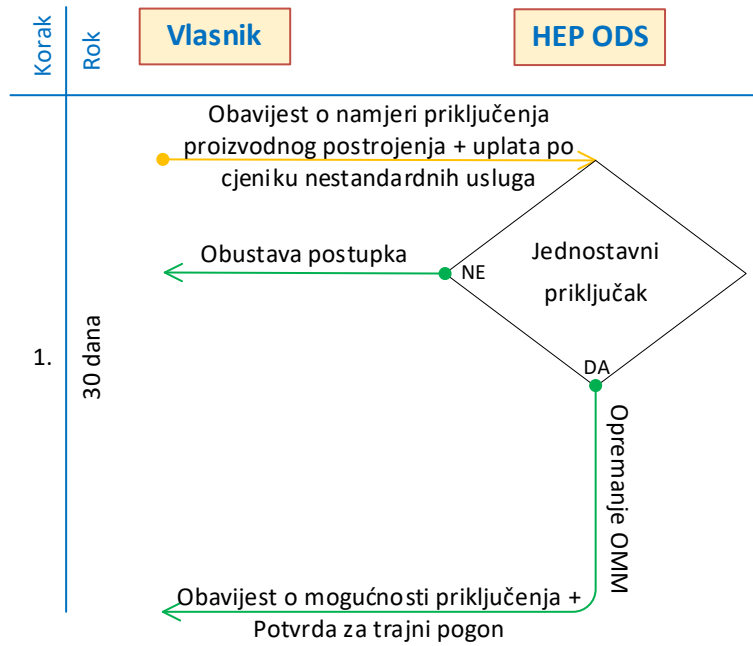
Slika 4 Postupak složenog priključenja na mrežu za nove građevine



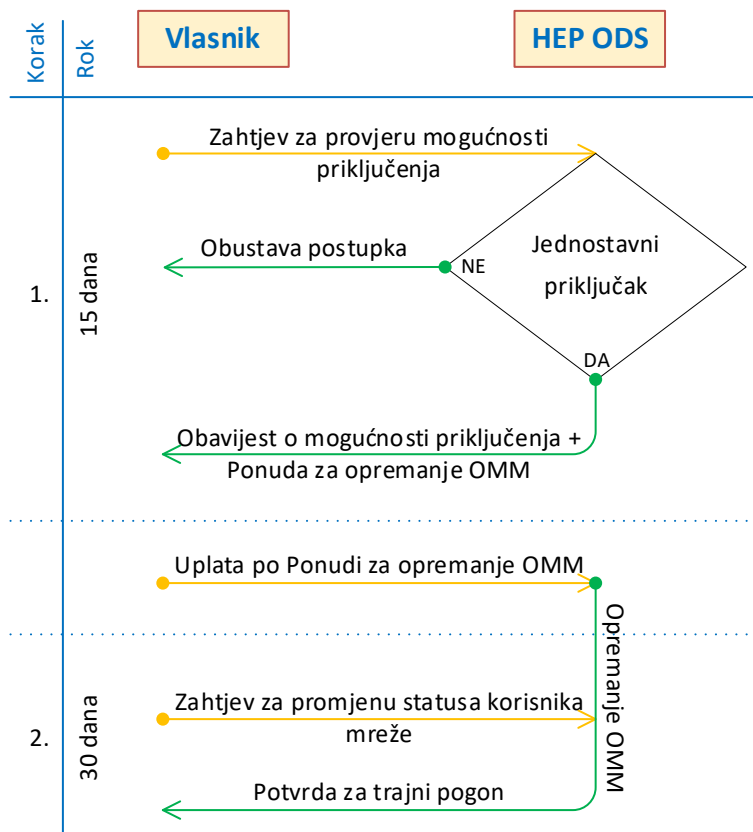
Slika 5 Prethodni postupak priključenja proizvođača i operatora skladišta energije



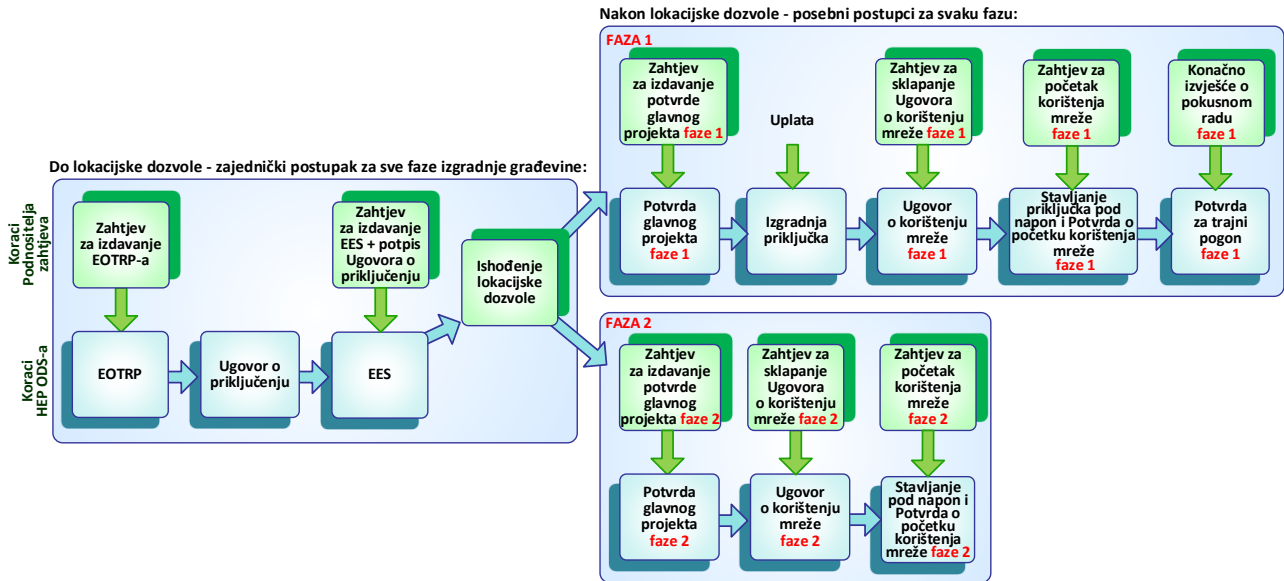
Slika 6 Postupak priključenja proizvođača i operatora skladišta energije



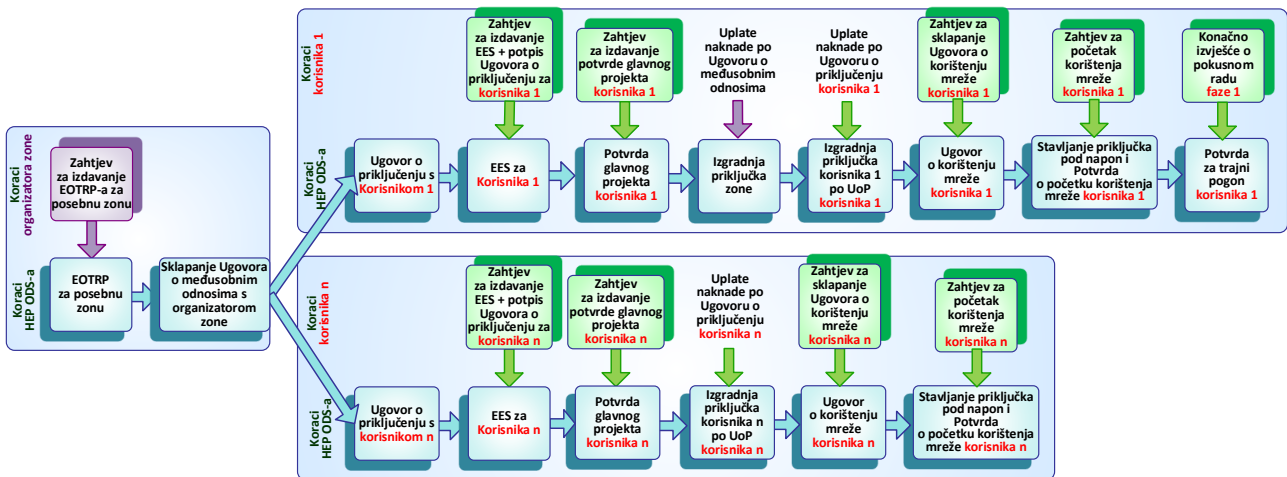
Slika 7 Postupak priključenja na temelju jednostavne obavijesti za priključenje proizvodnog postrojenja na instalaciju postojećeg krajnjeg kupca



Slika 8 Postupak priključenja proizvodnog postrojenja na instalaciju postojećeg krajnjeg kupca priključne snage do uključivo 50 kW



Slika 9 Načelni koraci kod priključenja faze gradnje građevine u dvije faze



Slika 10 Načelni koraci kod priključenja posebne zone s n korisnika mreže u zoni





PRILOG 4 – TIPOVI PRIKLJUČKA

Tipovi NN priključaka

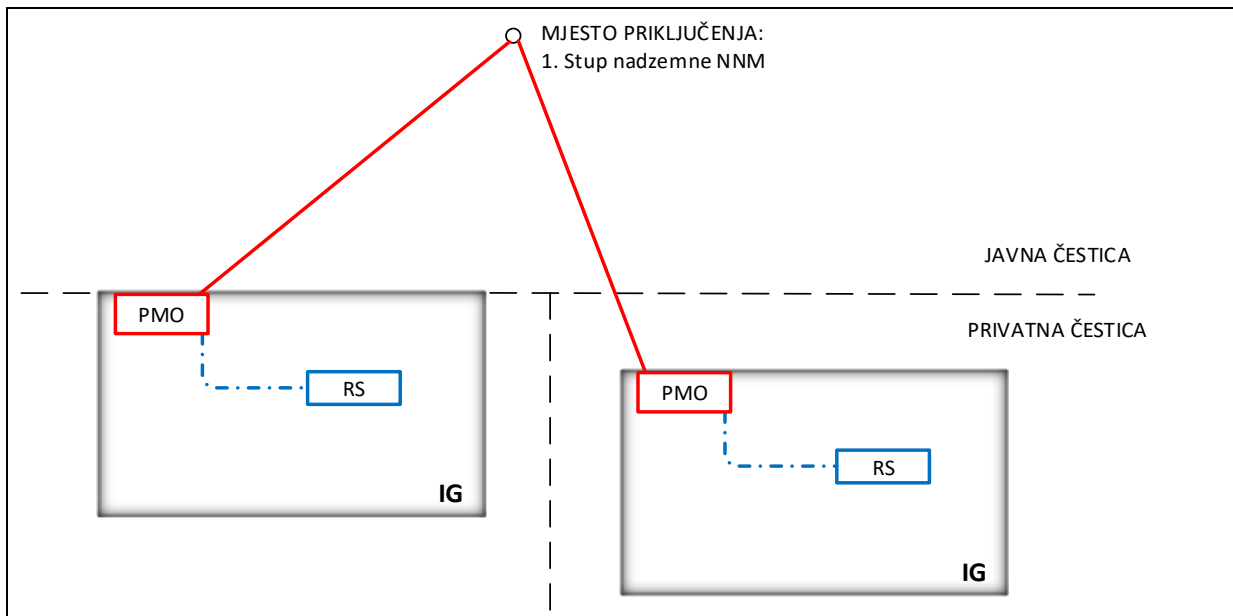
Naponska razina	Vrsta građevine	Oznaka grupe tipskih priključaka	Opis tipske izvedbe priključka
NN	Individualna stambena, stambeno-poslovna, poslovna građevina do 3 OMM	NN-I-1	Nadzemni priključak u PMO na pročelju građevine
		NN-I-2	Podzemni priključak u PMO na pročelju ili u ogradi čestice građevine
		NN-I-3	Podzemni priključak u SSPMO na granici privatne i javne površine ili u javnoj površini
		NN-I-4	Priključak u NN razvodu TS SN/NN
	Stambena, stambeno-poslovna, poslovna građevina s 4 i više OMM	NN-V-1	Podzemni priključak u (SS)PO + CMO
		NN-V-2	Podzemni priključak u (SS)PO + GMO + EMO-i

Kratica	Značenje	Vlasništvo (nadležnost)
NN	Niskonaponski razvod u TS SN/NN	Operator distribucijskog sustava
NN I	Niskonaponski izvod u NN razvodu	
IG	Individualna građevina do 3 OMM	
VG	Građevina sa >3 OMM	
VG(U)	Građevina (ulaz) sa >3 OMM	
ZP	Zajednički prostor u višekatnoj građevini	

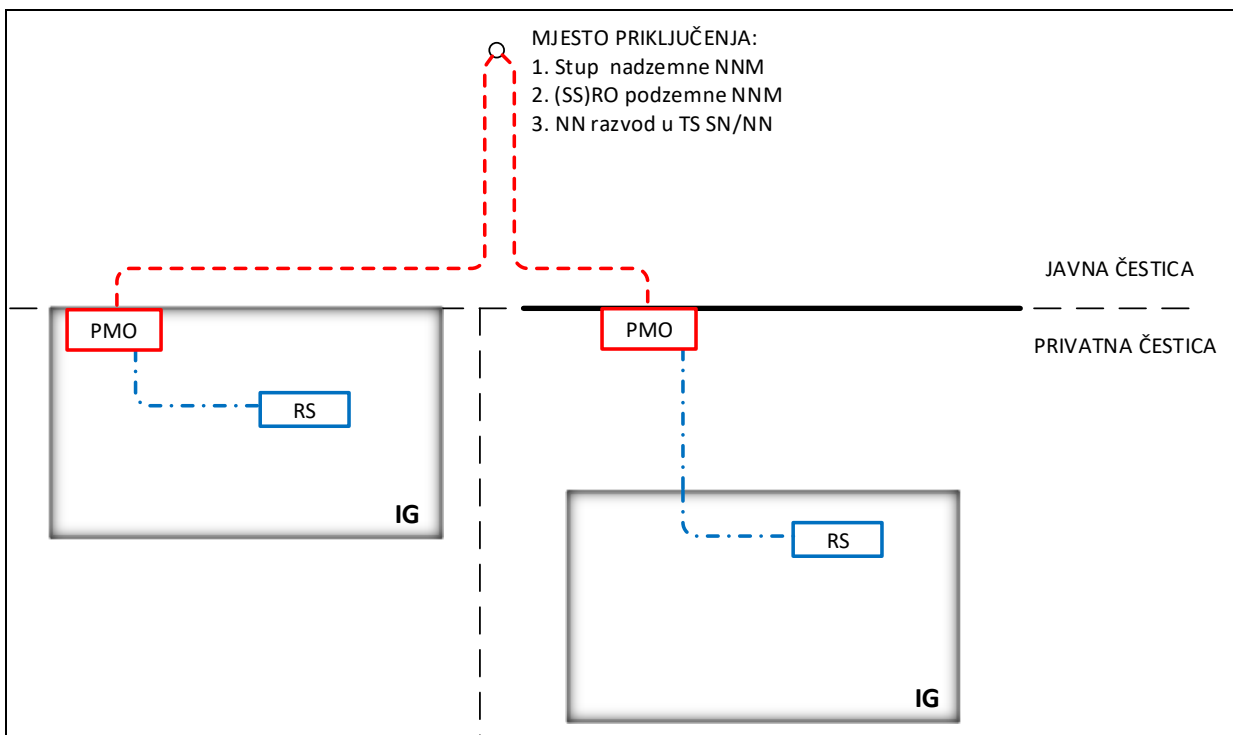
Vrsta ormara	Opis
RO	Razdjelni ormar
SSRO	Slobodnostojeći razdjelni ormar
PO	Priključni ormar
SSPO	Slobodnostojeći priključni ormar
PMO	Priključno mjerni ormar
SSPMO	Slobodnostojeći priključno mjerni ormar
MO	Mjerni ormar
CMO	Centralni mjerni ormar
GMO	Glavni mjerni ormar
EMO	Etažni mjerni ormar
RS	Razdjelnik stana (ili razdjelnik poslovnog prostora) korisnika mreže

Simbol	Značenje	Vlasništvo	Nadležnost
	Vanjski nadzemni priključak	Operator distribucijskog sustava	Operator distribucijskog sustava
	Vanjski kabelski (podzemni) priključak		
	Unutrašnji priključak u građevinama sa >3 OMM-a	Korisnik mreže	Operator distribucijskog sustava
	Glavni vod korisnika mreže	Korisnik mreže	Korisnik mreže

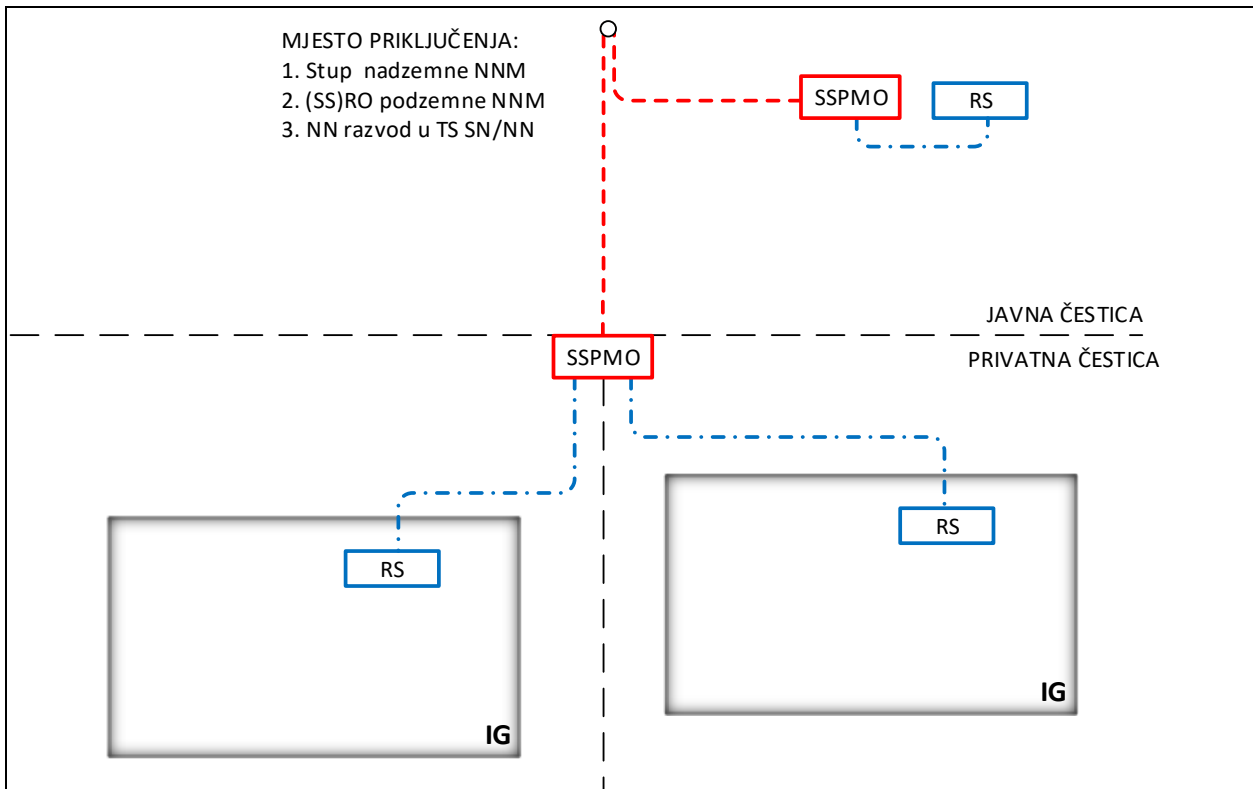
Skice tipskih NN priključaka:



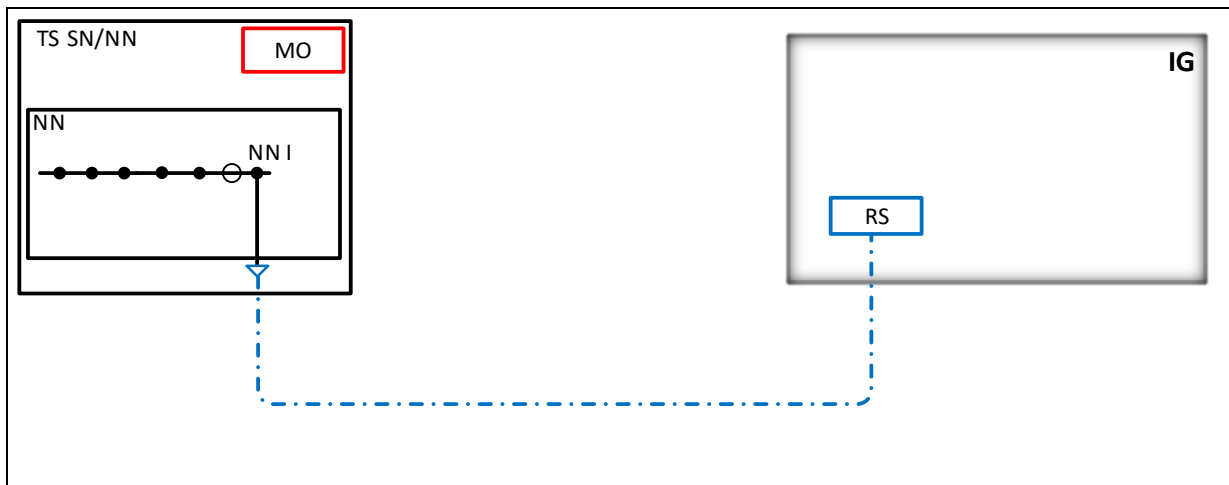
NN-I-1 Nadzemni priključak u PMO na pročelju građevine (broj glavnih vodova korisnika mreže određen je brojem OMM-ova u PMO-u)



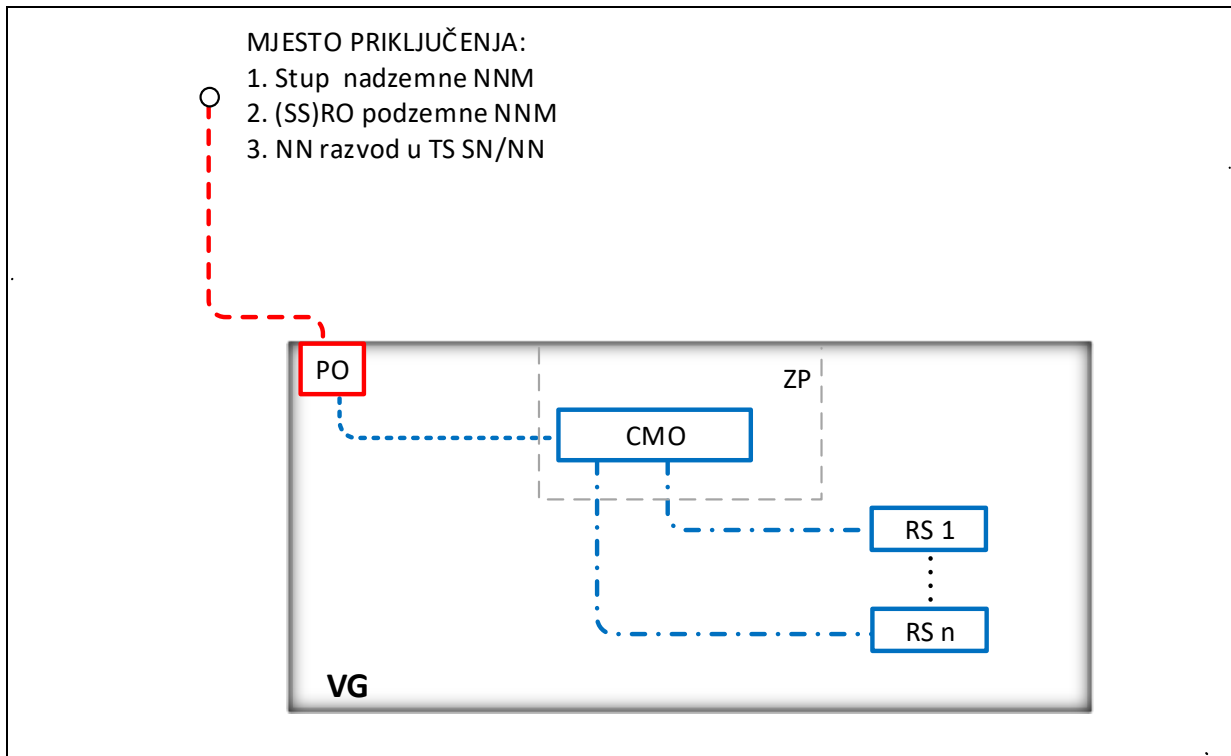
NN-I-2 Podzemni priključak u PMO na pročelju ili u ogradi čestice građevine (broj glavnih vodova korisnika mreže određen je brojem OMM-ova u PMO-u)



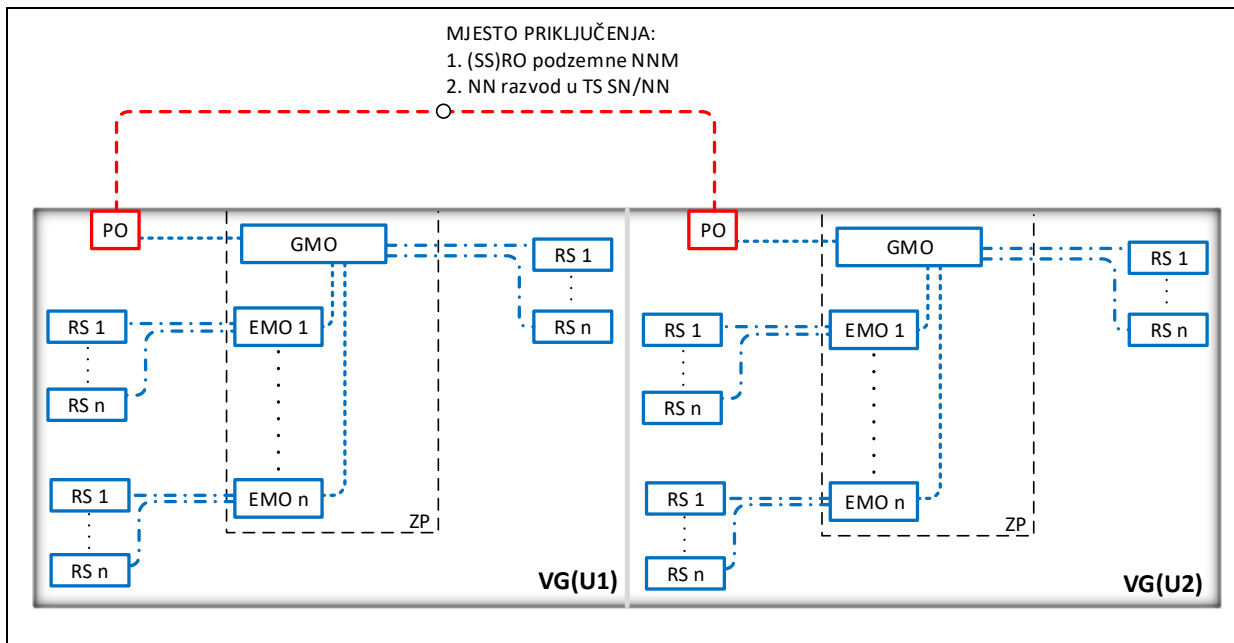
NN-I-3 Podzemni priključak u SSPMO na granici privatne i javne površine ili u javnoj površini (broj glavnih vodova korisnika mreže određen je brojem OMM-ova u PMO-u)



NN-I-4 Priključak u NN razvodu TS SN/NN (uvijek je jedan glavni vod korisnika mreže, koji po potrebi može biti izveden paralelnim kabelima, a počinje u jednoj točki u NN razvodu)



NN-V-1 Podzemni priključak u (SS)PO + CMO



NN-V-2 Podzemni priključak u (SS)PO + GMO + EMO-i

Tipovi SN priključaka

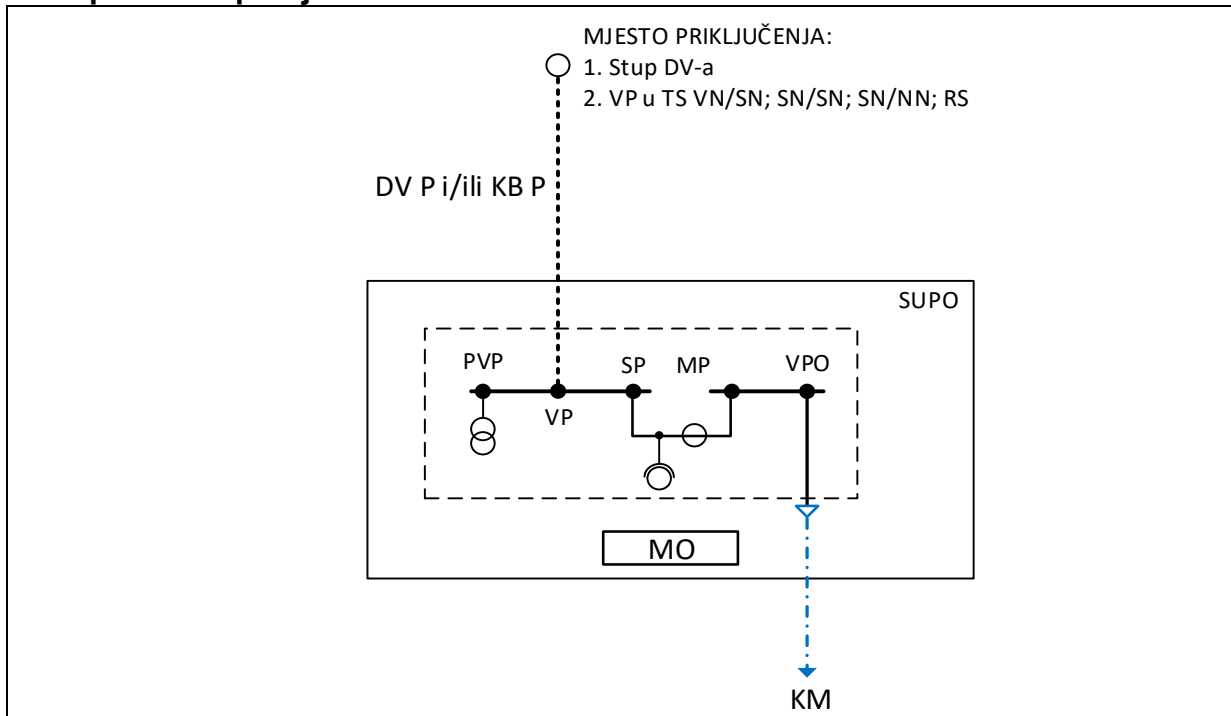
Naponska razina	Vrsta građevine	Oznaka grupe tipskih priključaka	Opis tipske izvedbe priključka
SN	Individualna poslovna građevina	SN-1	Radijalni spoj SUPO
		SN-2	Interpolacija SUPO u postojeći SN vod po principu „ulaz-izlaz“
		SN-3	Interpolacija SUPO na tri ili više točaka u postojećoj SN mreži
		SN-4	Priključak u SN VPO u TS VN/SN, SN/SN, RS

Kratica	Značenje	Vlasništvo (nadležnost)
DV	Zračni (nadzemni) vod srednjeg napona	Operator distribucijskog sustava
KB	Kabelski (podzemni) vod srednjeg napona	
o	Spoj na postojeći vod srednjeg napona	
TS VN/SN	TS 110/35; 110/30; 110/20; 110/10 kV	
TS SN/SN	TS 35/20; 35/10; 30/20; 30/10; 20/10 kV	
TS SN/NN	TS 20/0,4; 10/0,4 kV	
RS	Rasklopište SN	
SUPO	Susretno postrojenje	
VP	Vodno polje SN	
PVP	Polje vlastite potrošnje	
SP	Spojno polje	
KB P	Kabelski (podzemni) SN priključni vod	
DV P	Zračni (nadzemni) SN priključni vod	
MP	Mjerno polje SN	
VPO	Vodno polje za odvajanje korisnika od SN mreže	
KM	Postrojenje i instalacija korisnika mreže	Korisnik mreže

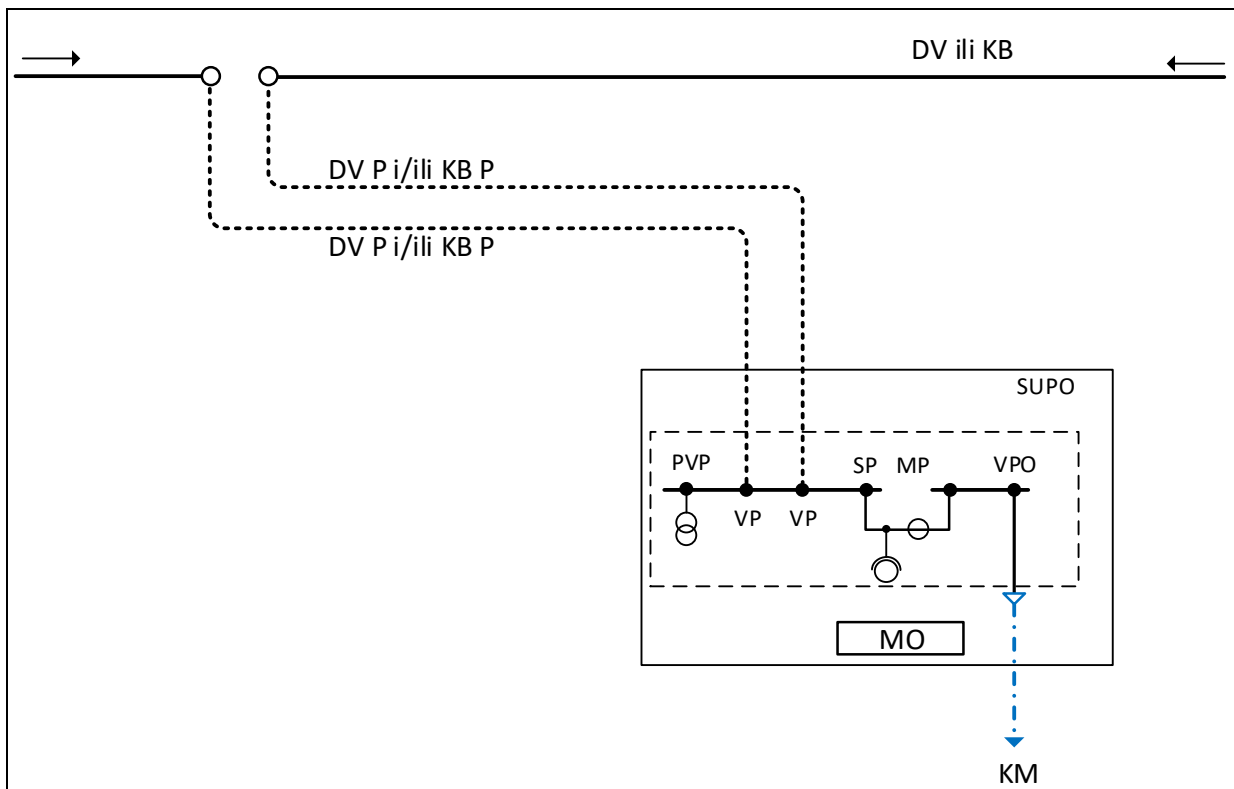
Vrsta ormara	Opis
MO	Mjerni ormar

Simbol	Značenje	Vlasništvo	Nadležnost
-----	Podzemni spoj postrojenja i instalacije korisnika mreže na VPO u TS VN/SN, TS SN/SN, RS	Korisnik mreže	Korisnik mreže

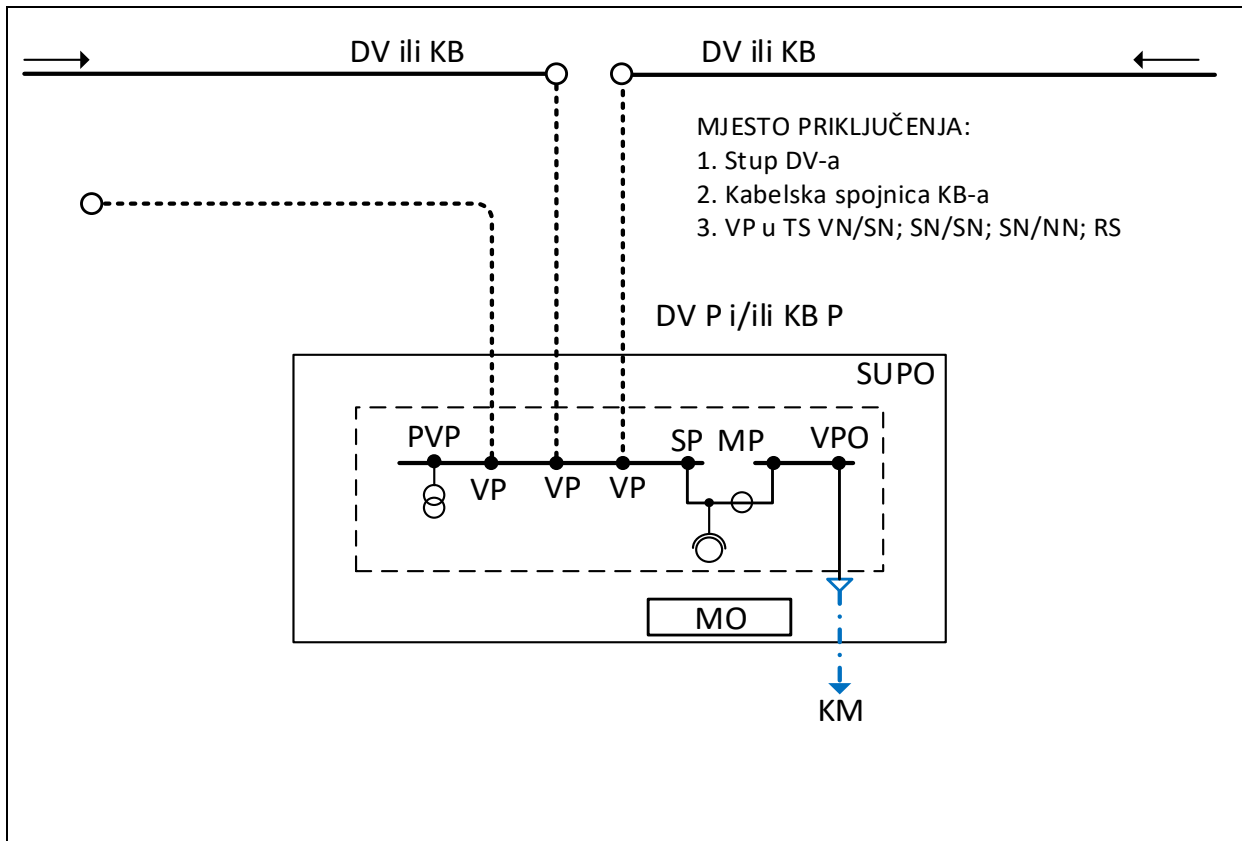
Skice tipskih SN priključaka:



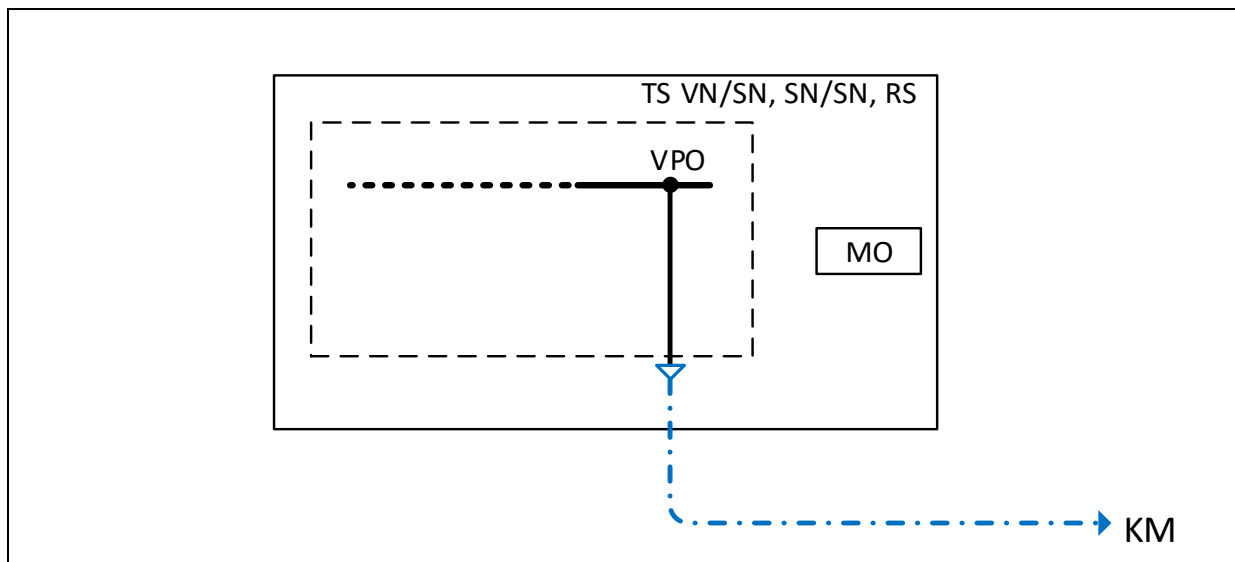
SN-1 Radijalni spoj SUPO (podzemnim i/ili nadzemnim vodom)



SN-2 Interpolacija SUPO u postojeći SN vod po principu „ulaz-izlaz“



SN-3 Interpolacija SUPO na tri ili više točaka u postojećoj SN mreži



SN-4 Priključak u SN VPO u TS VN/SN, SN/SN, RS (SMT-i su u VPO-u, NMT-i su u VPO-u ili u MP na istoj sekciji SN sabirnica)