



UREDBA O IZDAVANJU ENERGETSKIH SUGLASNOSTI I UTVRĐIVANJU UVJETA I ROKOVA PRIKLJUČENJA NA ELEKTROENERGETSKU MREŽU

Boris Makšijan

Zagreb, 5. travnja 2018.



Cilj Uredbe

- postupci EES
 - pojedinačni uvjeti,
 - pojedinog priključka,
- kada se priključuje na elektroenergetsku mrežu te
- ugovorni odnosi korisnika mreže i nadležnog energetskeg subjekta u pogledu uvjeta i rokova priključenja na elektroenergetsku mrežu.



Definicije

- 1. jednostavni priključak** – priključak na niskonaponsku distribucijsku mrežu za koji nije potrebno stvaranje tehničkih uvjeta u postojećoj mreži
- 2. organizator posebne zone** – fizička ili pravna osoba, koja temeljem sklopljenog ugovora sa svim subjektima u posebnoj zoni ili druge važeće isprave, zastupa sudionike posebne zone prema operatoru sustava
- 3. pravila o priključenju na prijenosnu/distribucijsku mrežu** (u daljnjem tekstu: pravila o priključenju) – pravila koja donosi operator prijenosnog sustava i operator distribucijskog sustava, uz prethodno odobrenje Agencije, sukladno zakonu kojim se uređuje tržište električne energije
- 4. predujam, avans**-davanje određenog novčanog iznosa unaprijed prilikom zaključenja ugovora ili u toku njegova trajanja za još neisporučenu robu ili neizvršenu uslugu, koji jedna ugovorna strana daje drugoj da bi joj olakšala ili omogućila izvršenje obveze
- 5. posebna zona** – određeno zemljopisno područje unutar važećeg prostornog plana na kojem postoji interes više subjekata za priključenje na energetska mrežu, kao sudionika posebne zone, te za koju postoji organizator posebne zone.

SVE ovdje navedene definicije nije potrebno navoditi u aktima nižeg reda, a ako se navodi ne smije biti različitosti.

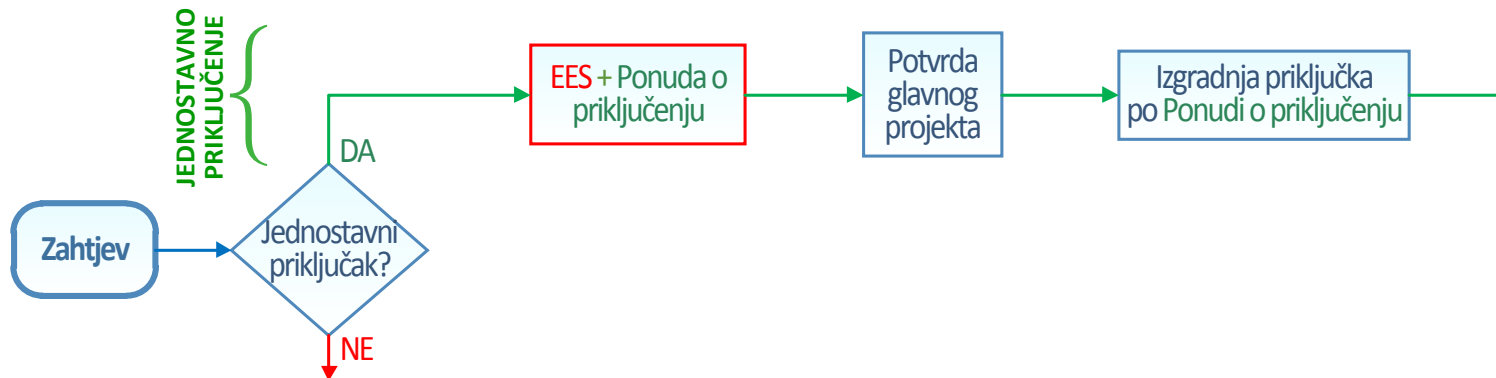


Provjera složenosti priključenja za niskonaponsku mrežu

- (1) Operator distribucijskog sustava, temeljem zahtjeva za izdavanje elektroenergetske suglasnosti utvrđuje mogućnost priključenja građevine na mrežu jednostavnim priključkom.
- (2) U slučaju da je operator distribucijskog sustava utvrdio da je za priključenje građevine potrebno stvaranje tehničkih uvjeta u distribucijskoj mreži, dužan je izdati pisanu obavijest da je odbijen zahtjev za izdavanje elektroenergetske suglasnosti i obavijestiti podnositelja zahtjeva o obvezi izrade EOTRP-a, u svrhu utvrđivanja posebnih uvjeta priključenja i potrebe stvaranja tehničkih uvjeta u mreži.

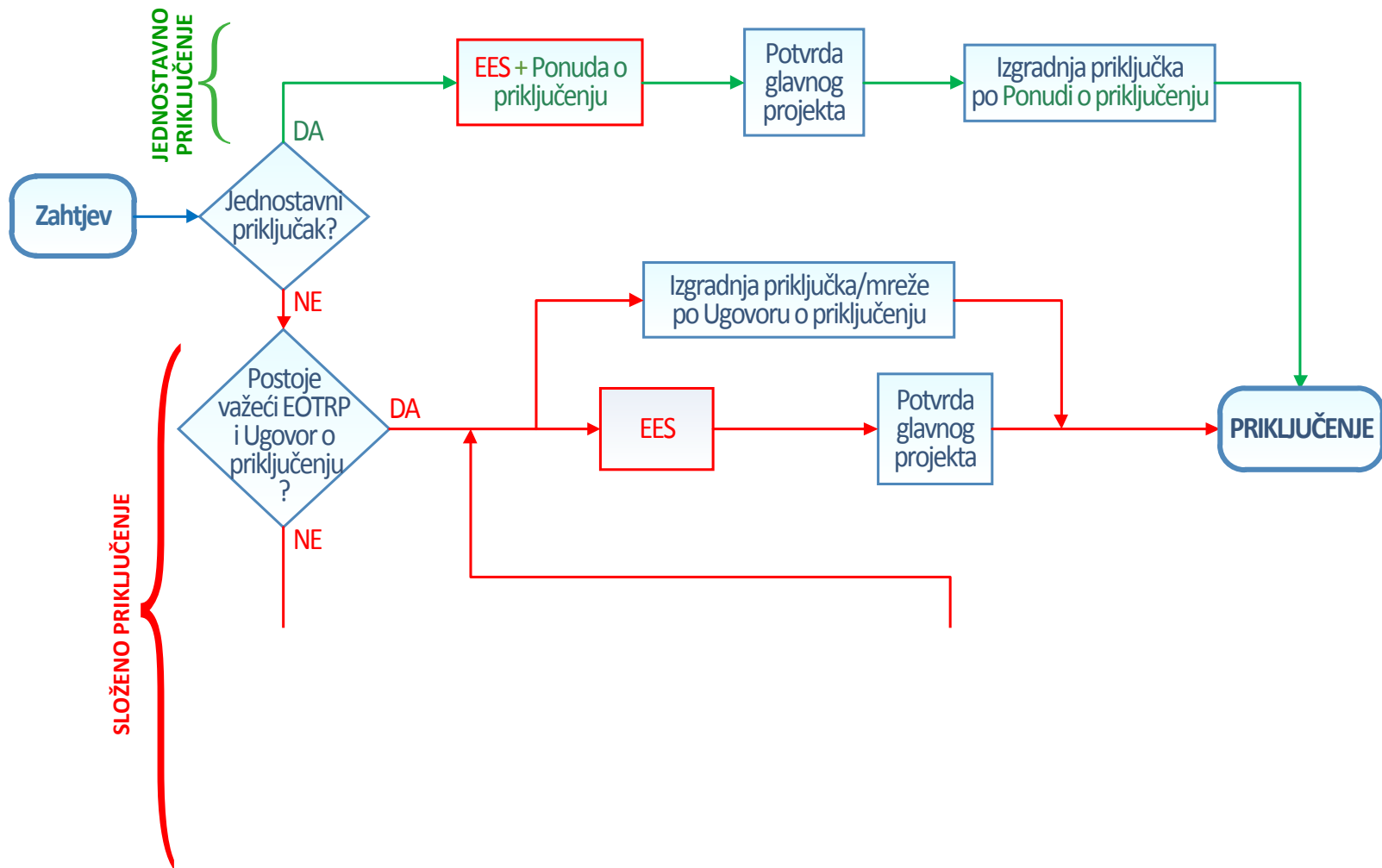


Vrste postupka priključenja



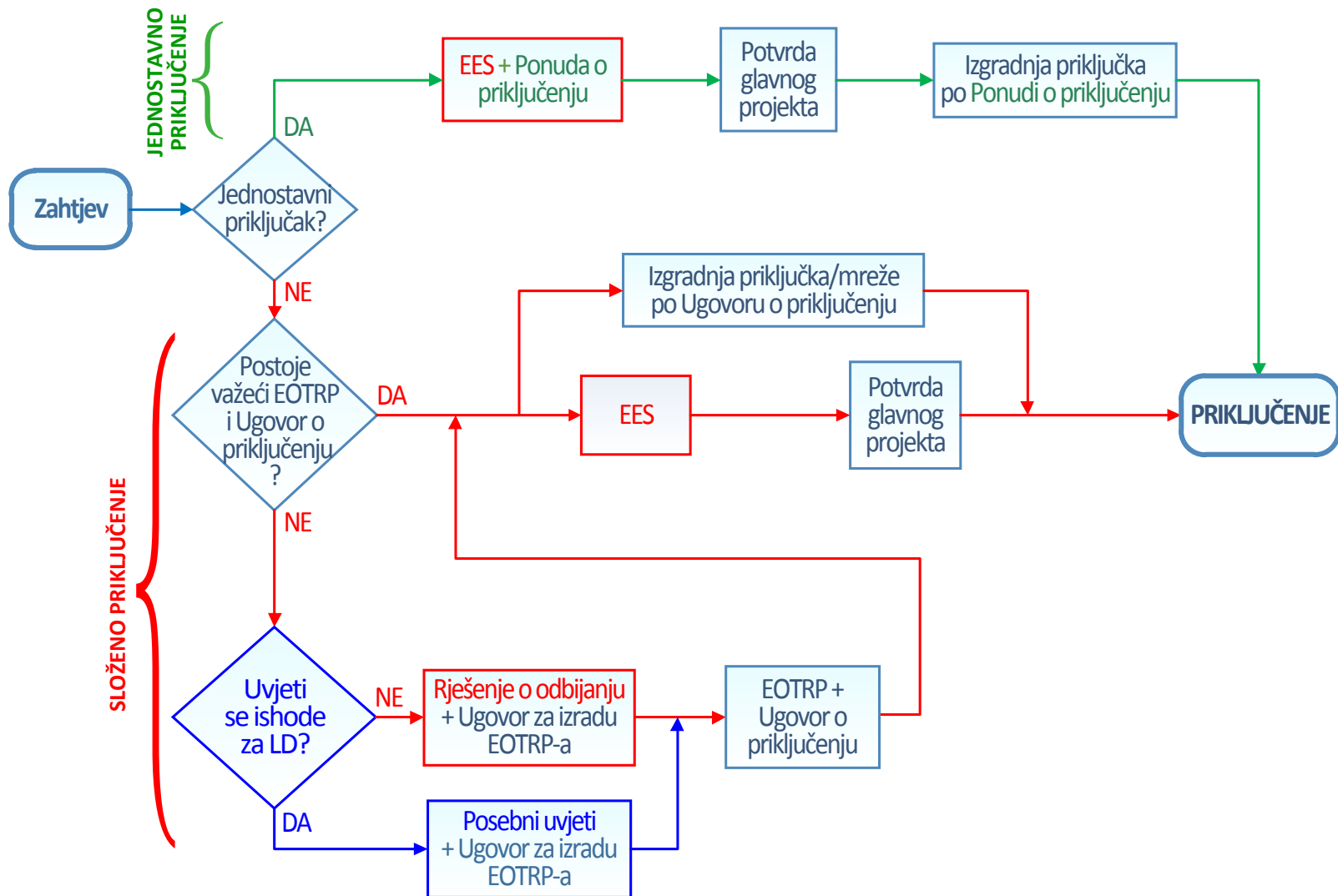


Vrste postupka priključenja



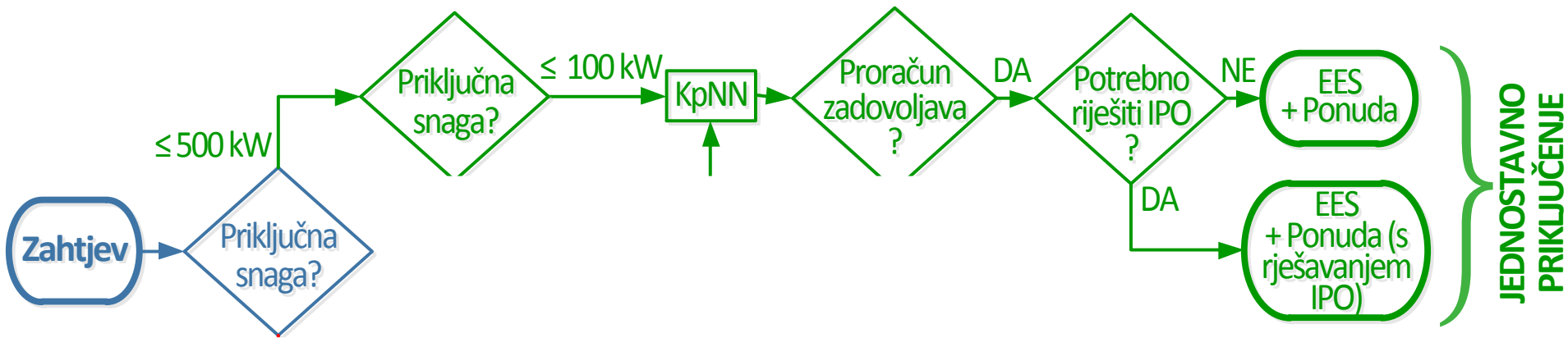


Vrste postupka priključenja



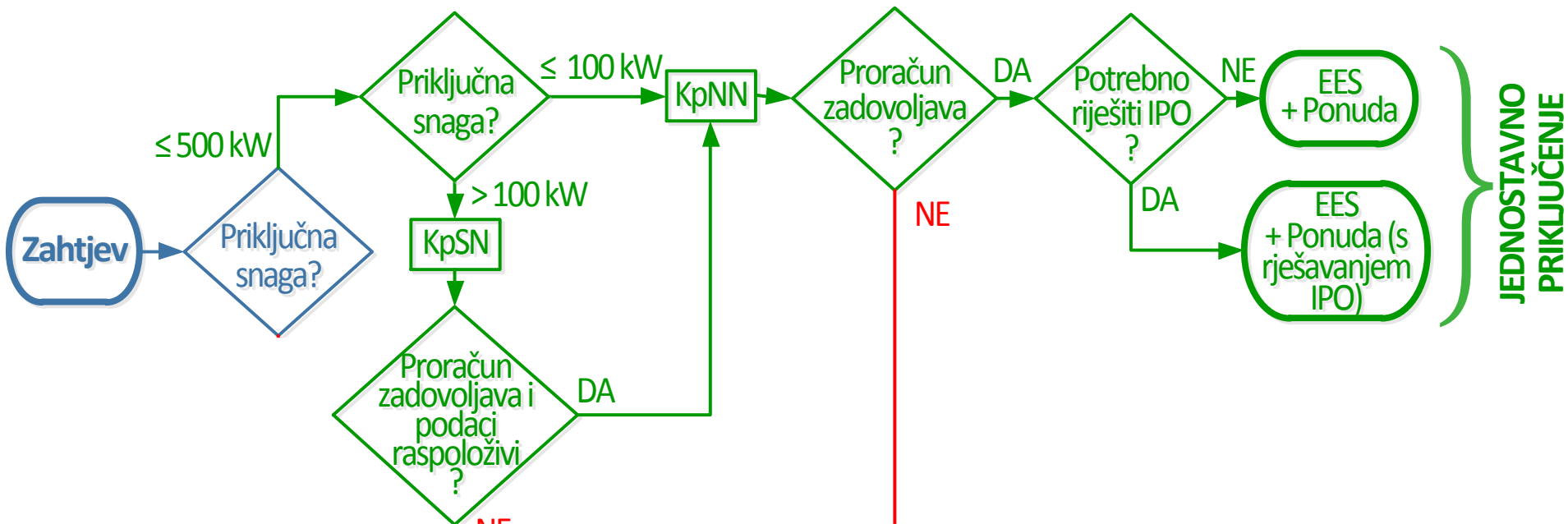


Provjera složenosti



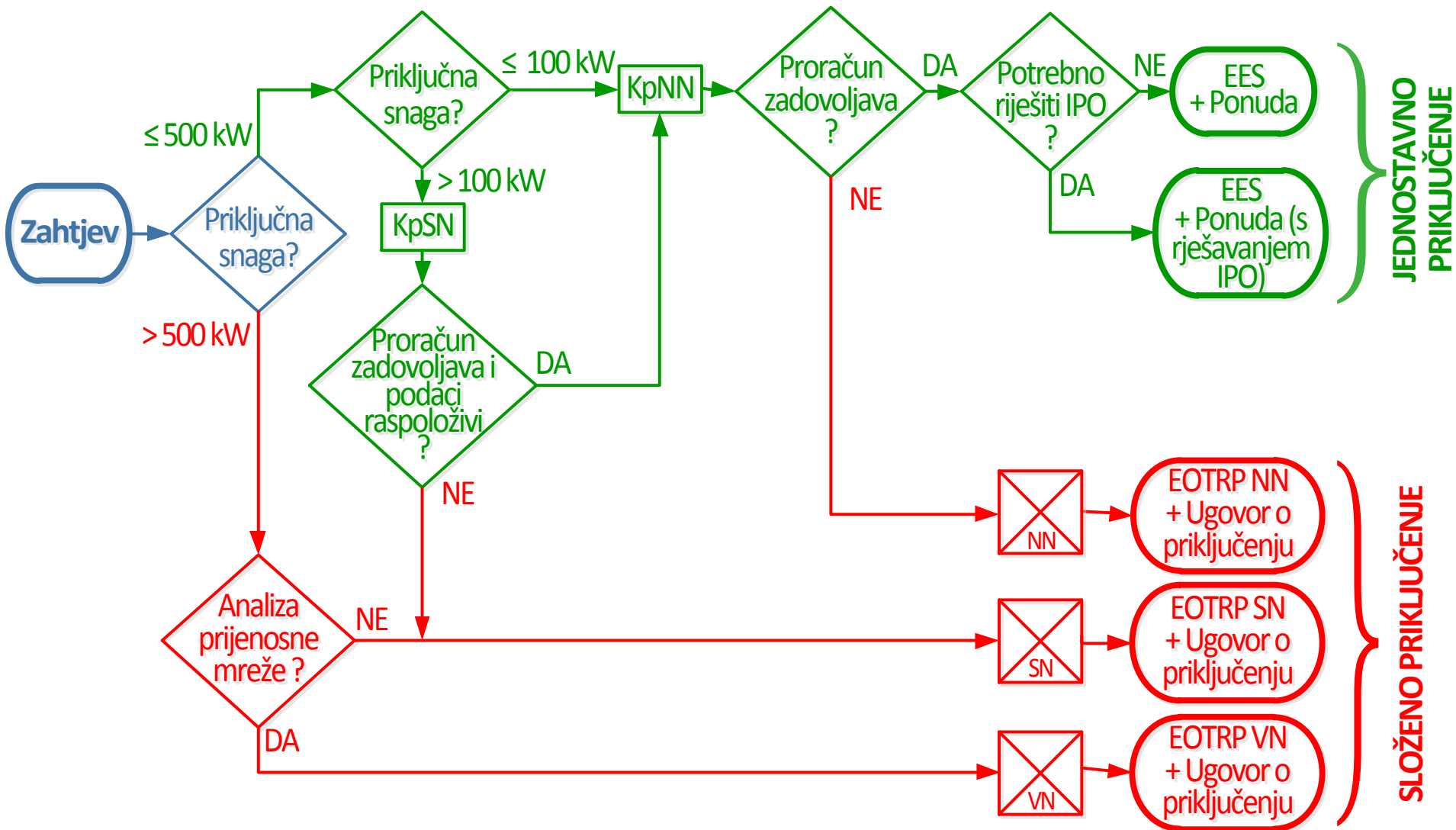


Provjera složenosti





Provjera složenosti



Legenda



DOSTAVA UGOVORA ZA IZRADU EOTRP-a SLOŽENOSTI XX (UZ ODBIJANJE ZAHTJEVA ZA EES)



KONTROLNI PRORAČUN U NN MREŽI



KONTROLNI PRORAČUN U SN MREŽI



Elaborat optimalnog tehničkog rješenja priključka - EOTRP

- 1) Investitor, odnosno vlasnik građevine dužan je nakon utvrđivanja posebnih uvjeta za ishodaenje lokacijske dozvole, a prije podnošenja zahtjeva za ishodaenje građevinske dozvole, podnijeti zahtjev za izdavanje elaborata optimalnog tehničkog rješenja priključka operatoru sustava.
- (2) Zahtjev za izdavanje EOTRP-a smatra se ujedno i zahtjevom za sklapanje ugovora o priključenju na elektroenergetsku mrežu (u daljnjem tekstu: ugovor o priključenju).
- (3) operator sustava dužan je izdati EOTRP, te ga dostaviti podnositelju zahtjeva, zajedno s prijedlogom ugovora o priključenju.
- (4) Operator može pisanom odlukom odbiti ili odbaciti zahtjev za izdavanje EOTRP-a u ako isti nije u skladu s važećim odredbama Zakona o tržištu električne energije kojima se uređuje pristup mreži te odbijanje i ograničavanje pristupa mreži.
- (5) EOTRP ne podnosi se u slučaju priključenja na niskonaponsku distribucijsku mrežu za koje nije potrebno stvaranje tehničkih uvjeta u distribucijskoj mreži te u slučaju priključenja kupca iz kategorije kućanstvo s vlastitom proizvodnjom.



EOTRP

- (1) Zahtjev za izdavanje EOTRP-a podnosi se na propisanom obrascu zahtjeva, a minimalno mora sadržavati:
 - podatke o investitoru, odnosno vlasniku građevine
 - osnovne podatke o građevini (vrsta, namjena, procjena potrošnje električne energije, površina)
 - priključnu snagu
 - planirani termin priključenja na elektroenergetsku mrežu te
 - ostale podatke, sukladno **pravilima o priključenju**.
- (2) Zahtjev za izdavanje EOTRP-a obvezno mora sadržavati sljedeće priloge:
 - idejno rješenje ili idejni projekt ili glavni projekt
 - kopiju katastarskog plana, odnosno odgovarajuću podlogu s ucrtanom građevinom (ako ista nije dio idejnog rješenja ili idejnog projekta ili glavnog projekta) te
 - ostale priloge, u skladu s pravilima o priključenju.
- (3) Obrazac zahtjeva za izdavanje EOTRP-a mora sadržavati i popis propisa koji se odnose na uvjete priključenja i korištenje mreže, utvrđene pravilima o priključenju.



Rokovi za izdavanje i dostavu EOTRP-a

za priključenje postrojenja i instalacija investitora, odnosno vlasnika građevine:

- 30 dana, za priključnu snagu do uključivo 500 kW
- 60 dana, za priključnu snagu veću od 500 kW do uključivo 5 MW
- 90 dana, za priključnu snagu veću od 5 MW do uključivo 20 MW te
- 180 dana, za priključnu snagu veću od 20 MW.

za priključenje proizvodnog postrojenja i instalacija proizvođača te za priključenje postrojenja i instalacija kupca s vlastitom proizvodnjom:

- 60 dana, za priključnu snagu do uključivo 500 kW
- 90 dana, za priključnu snagu veću 500 kW do uključivo 5 MW
- 180 dana, za priključnu snagu veću od 5 MW do uključivo 20 MW te
- 12 mjeseci, za priključnu snagu veću od 20 MW.

Trošak izrade EOTRP-a utvrđuje se u skladu s cjenikom nestandardnih usluga operatora sustava. --- HERA

Rokovi teku od dana plaćanja troška izrade EOTRP-a.



Ugovor o priključenju

- (1) Ugovor o priključenju je ugovor kojim se uređuje priključenje na elektroenergetsku mrežu između operatora sustava i investitora, odnosno vlasnika građevine, koji mora biti usklađen s izdanim EOTRP-om, odredbama ove Uredbe te pravilima o priključenju.
- (2) Ugovorom se utvrđuju financijski uvjeti i određuju ostali potrebni uvjeti na mreži za priključenje postrojenja i instalacija, odnosno izgradnju elektroenergetskih objekata investitora, odnosno vlasnika građevine.
- (3) Ugovor minimalno sadrži:
 - podatke o ugovornim stranama
 - predmet ugovora
 - broj EOTRP-a i datum izrade EOTRP-a
 - tehnički opis priključka
 - opis stvaranja tehničkih uvjeta u mreži, ukoliko postoji
 - iznos naknade za priključenje
 - iznos i oblik predujma i uvjete njegove naplate
 - rok i dinamiku uplate iznosa naknade za priključenje
 - rok priključenja



Ugovor o priključenju

- popis pridjeljivih poslova, koje može izvoditi ovlaštenu izvođač radova kojega odredi investitor, odnosno vlasnik građevine
- način i nositelje rješavanja imovinsko-pravnih odnosa
- tehničke i ostale uvjete za preuzimanja elektroenergetskih objekata na mreži kada ih izvodi investitor odnosno vlasnik građevine, ukoliko takvi objekti postoje
- uvjete za početak korištenja mreže
- odgovornost za štetu i visinu ugovorne kazne, za slučaj neizvršenja ili neurednog izvršenja ugovora
- rok važenja uvjeta iz ugovora
- razloge i način raskida ugovora
- način rješavanja sporova te
- ostale uvjete, sukladno pravilima o priključenju.

(4) Investitor, odnosno vlasnik građevine, dužan je u roku od 270 dana od dana primitka EOTRP-a predati operatoru sustava zahtjev za izdavanje elektroenergetske suglasnosti te sklopiti ugovor o priključenju.

(5) EOTRP prestaje vrijediti ako investitor ne sklopi ugovor o priključenju i ne podnese zahtjev za izdavanje elektroenergetske suglasnosti u roku od 270 dana.



Zahtjev za izdavanje elektroenergetske suglasnosti

- (1) Zahtjev za izdavanje elektroenergetske suglasnosti podnosi investitor odnosno vlasnik građevine operatoru sustava na propisanom obrascu zahtjeva određenom pravilima o priključenju te najmanje sadrži:
 - podatke o investitoru, odnosno vlasniku građevine
 - osnovne podatke o građevini
 - priključnu snagu
 - planirani termin priključenja
 - broj i datum izrade EOTRP-a, ne stariji od 270 dana za složene priključke i
 - ostale podatke, sukladno pravilima o priključenju.

- (2) Obrazac zahtjeva za izdavanje elektroenergetske suglasnosti mora sadržavati i popis propisa koji se odnose na uvjete priključenja i korištenje elektroenergetske mreže.



Zahtjev za izdavanje elektroenergetske suglasnosti

- (3) Zahtjev za izdavanje elektroenergetske suglasnosti obvezno sadrži sljedeće priloge:
- idejni projekt ili glavni projekt ukoliko se isti izrađuje sukladno propisima kojima se uređuje područje gradnje
 - kopiju katastarskog plana, odnosno odgovarajuću podlogu s ucrtanom građevinom (ako nije dio idejnog projekta ili glavnog projekta) te
 - ostale priloge, u skladu s pravilima o priključenju.
- (4) Zahtjev za izdavanje elektroenergetske suglasnosti za složeni priključak sadrži uz priloge gore navedene sadrži i ugovor o priključenju, potpisan od strane investitora, odnosno vlasnika građevine.



Elektroenergetska suglasnost

- (1) Elektroenergetska suglasnost je suglasnost koju izdaje operator sustava temeljem zahtjeva investitora, odnosno vlasnika građevine za izdavanje elektroenergetske suglasnosti, a kojom se definiraju uvjeti priključenja građevine na elektroenergetsku mrežu.
- (2) Elektroenergetska suglasnost izdaje se za priključenje građevine složenim priključkom i jednostavnim priključkom.
- (3) Zahtjev za izdavanje elektroenergetske suglasnosti u slučaju **jednostavnog priključka smatra se ujedno i zahtjevom za sklapanje ugovora odnosno ponude o priključenju.**



Sadržaj elektroenergetske suglasnosti

(1) Elektroenergetska suglasnost minimalno sadrži:

- osnovne podatke o građevini: vrsta (stambena zgrada, višenamjenska zgrada, industrijska hala, prometnica itd.), namjena, procjena potrošnje električne energije, ukupna tlocrtna površina, ukupni broj etaža)
- tehničke uvjete koje mora zadovoljiti građevina radi priključenja na elektroenergetsku mrežu
- tehničke podatke o sučelju elektroenergetske mreže s postrojenjem i instalacijama investitora, odnosno vlasnika građevine
- posebne uvjete na lokaciji građevine, ukoliko postoje
- rok važenja
- uputu o pravnom lijeku i
- ostale podatke, sukladno pravilima o priključenju.

(2) Elektroenergetska suglasnost koja se izdaje za jednostavni priključak, uz podatke iz stavka 1. ovoga članka uključuje i podatke o financijskim obavezama te rok za sklapanje ugovora o priključenju.



EES

- (1) Operator sustava dužan je u što kraćem roku, a **ne dužem od 15 dana od dana primitka zahtjeva za izdavanje elektroenergetske suglasnosti, elektroenergetsku suglasnost izdati ili pismeno obavijestiti da ne može izdati elektroenergetsku suglasnost podnositelju zahtjeva.**
- (2) Ukoliko zahtjev za izdavanje elektroenergetske suglasnosti nije uredan, operator sustava će pisanim putem u roku od **osam dana od dana zaprimanja zahtjeva zatražiti dopunu zahtjeva od podnositelja zahtjeva.**
- (3) Za jednostavni priključak operator distribucijskog sustava će pismeno obavijestiti podnositelja zahtjeva da se odbacuje zahtjev za izdavanje elektroenergetske suglasnosti u slučaju da podnositelj zahtjeva ne podnese dopunu u što kraćem roku, a **ne dužem od 15 dana od dana primitka obavijesti za dopunu zahtjeva.**
- (4) Za složeni priključak za koji je investitor, odnosno vlasnik građevine, ispunio uvjete dostavio potpisani ugovor o priključenju i dokaz o plaćenju naknadi za priključenje u skladu s ugovorom o priključenju, operator sustava dužan je izdati elektroenergetsku suglasnost, sukladno ovoj Uredbi.



Promjene na priključku građevine

- (1) U slučaju promjene na priključku na temelju zahtjeva korisnika mreže zbog promjene na građevini koja se može izvoditi bez građevinske dozvole i bez glavnog projekta, korisnik mreže može, uz zahtjev za izdavanje elektroenergetske suglasnosti, umjesto idejnog ili glavnog projekta, dostaviti dokaz o uporabljivosti postrojenja i instalacija, sukladno pravilima o priključenju.
- (2) Zahtjev za izdavanje elektroenergetske suglasnosti smatra se zahtjevom za početak korištenja mreže, a postupak izdavanja elektroenergetske suglasnosti i priključenja na elektroenergetsku mrežu, provodi se ovisno o složenosti priključka, sukladno odredbama Uredbe i pravilima o priključenju operatora sustava.
- (3) Promjene na priključku građevine obuhvaćaju:
 - povećanje priključne snage
 - spajanje više obračunskih mjernih mjesta u jedno na istoj lokaciji
 - dijeljenje jednog obračunskog mjernog mjesta na veći broj na istoj lokaciji
 - priključenje novih proizvodnih postrojenja na instalaciju korisnika mreže
 - ostale promjene na priključku koje zahtjeva korisnik mreže, a koje uvjetuju novo tehničko rješenje izvedbe priključka.
- (4) **Promjene na priključku korisnika kategorije kućanstvo koji traži priključenje proizvodnog postrojenja ne smatraju se promjenama na priključku građevine sukladno odredbama ovoga članka.**



Ponuda o priključenju na elektroenergetsku mrežu

- (1) Operator distribucijskog sustava, uz elektroenergetsku suglasnost za jednostavni priključak dužan je dostaviti i ponudu o priključenju na elektroenergetsku mrežu.
- (2) Ugovor o priključenju između operatora distribucijskog sustava i investitora, odnosno vlasnika građevine smatra se sklopljenim prihvaćanjem (potpisom) podnositelja zahtjeva, a plaćanjem prve uplate naknade za priključenje, počinje teći rok za operatora distribucijskog sustava sukladno ugovoru o priključenju.
- (3) Ponuda minimalno sadrži:
 - podatke o ugovornim stranama
 - predmet ugovora
 - iznos naknade za priključenje
 - rok i dinamiku uplate iznosa naknade za priključenje
 - rok priključenja
 - popis pridjeljivih poslova, koje može izvoditi investitor, odnosno vlasnik građevine
 - uvjete jednostranog raskida ugovora te
 - način i nositelje rješavanja imovinsko-pravnih odnosa.



Ponuda o priključenju na elektroenergetsku mrežu

- (4) Po primitku ponude, investitor, odnosno vlasnik građevine može u roku od 30 dana pisanim putem dostaviti operatoru distribucijskog sustava zahtjev za raskid ugovornog odnosa s operatorom distribucijskog sustava.
- (5) U slučaju ispunjavanja uvjeta gore navedenih svi pravni učinci proizašli iz ugovora o priključenju se poništavaju, te se smatra da ugovor nije sklopljen.



Rok važenja uvjeta za priključenje na elektroenergetsku mrežu

- (1) Rok važenja elektroenergetske suglasnosti za jednostavni priključak **je dvije godine od dana izdavanja.**
- (2) Rok važenja elektroenergetske suglasnosti za složeni priključak jednak je roku važenja ugovora o priključenju.
- (3) Ukoliko je elektroenergetska suglasnost sastavni dio lokacijske ili građevinske dozvole, rok važenja elektroenergetske suglasnosti vezan je uz rok važenja lokacijske, odnosno građevinske dozvole.



Raskid ugovora o priključenju

- (1) U slučaju raskida ugovora o priključenju, operator sustava dužan je obustaviti sve aktivnosti na izgradnji priključka, izvršiti obračun svih troškova te izvršiti povrat viška uplaćenih sredstava na osnovi naknade za priključenje ili zatražiti uplatu razlike naknade za priključenje do iznosa obračunatih troškova.
- (2) U slučaju raskida ugovora o priključenju zbog kršenja ugovornih obveza od strane investitora odnosno vlasnika građevine ili u slučaju da investitor, odnosno vlasnik građevine odustane od realizacije ugovora, operator sustava dužan je naplatiti neobračunati iznos predujma i koristiti ga isključivo za razvoj mreže, ukoliko je predujam ugovoren.



Posebna zona

- (1) Organizator posebne zone dužan je podnijeti zahtjev za izdavanje EOTRP-a.
- (2) Operator sustava temeljem zahtjeva za izradu EOTRP-a, odlučuje o mogućnost priključenja posebne zone, kao jedinstvene energetske cjeline za koju se utvrđuju uvjeti priključenja na elektroenergetsku mrežu, na trošak organizatora posebne zone.
- (3) Operator sustava, dužan je temeljem izdanog EOTRP-a izdati prijedlog ugovora o međusobnim odnosima s organizatorom posebne zone u roku od 15 dana od dana izdavanja EOTRP-a.
- (4) Operator sustava provodi postupak priključenja sudionika u posebnoj zoni sukladno sklopljenom ugovoru o međusobnim odnosima, pravilima o priključenju i metodologiji utvrđivanja naknade za priključenje na elektroenergetsku mrežu novih i za povećanje priključne snage postojećih korisnika mreže.



Kućanstvo s vlastitom proizvodnjom

Izdavanje elektroenergetske suglasnosti nije potrebno za postojećeg kupca kategorije kućanstvo koji traži priključenje proizvodnog postrojenja na postojeću instalaciju, instalirane snage do iznosa priključne snage navedene u postojećoj elektroenergetskoj suglasnosti.

Postojeći kupac dužan je kod operatora distribucijskog sustava provjeriti mogućnost priključenja na mrežu i omogućiti operatoru distribucijskog sustava opremanje obračunskog mjernog mjesta o trošku kupca u skladu s tehničkim uvjetima.

Ukoliko kupac ne želi isporučivati energiju u mrežu, postojeći kupac dužan je o svom trošku u vlastitoj instalaciji ugraditi blokadu predaje energije u mrežu.

Operator distribucijskog sustava dužan je u roku od 15 dana provjeriti mogućnost priključenja na mrežu i o tome pismenom obavijestiti kupca iz kategorije kućanstva.



Kućanstvo s vlastitom proizvodnjom

U slučaju izgradnje proizvodnog postrojenja na postojeću instalaciju radove na instalaciji može izvoditi samo ovlaštenu izvođač radova sukladno posebnom zakonu kojim se uređuju poslovi i djelatnosti prostornoga uređenja i gradnje te posebnim propisima kojima se uređuje gradnja.

Kupac je dužan podnijeti zahtjev operatoru distribucijskog sustava za promjenu statusa korisnika mreže 15 dana prije puštanja proizvodnog postrojenja u pogon.

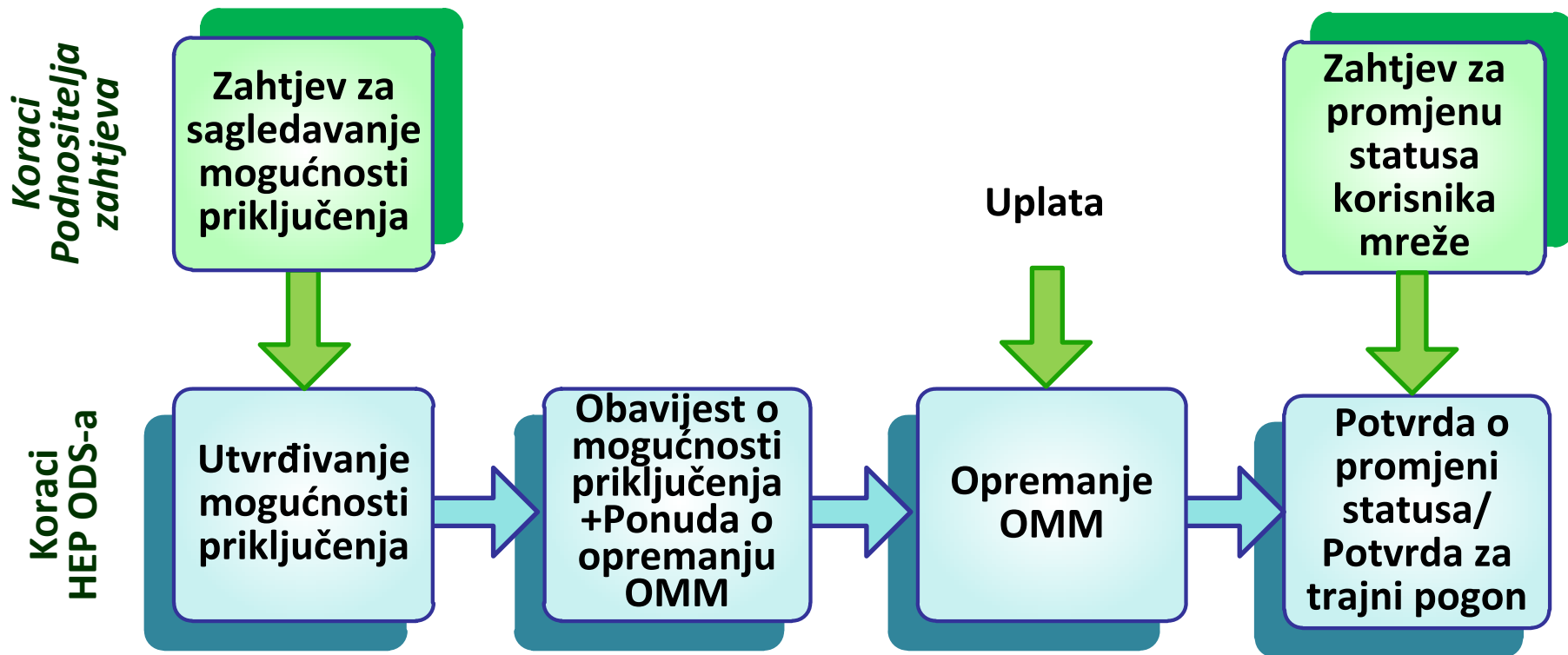
Zahtjev sadrži sljedeće priloge:

- tehničku dokumentaciju unutarnjih postrojenja i instalacija
- izjavu projektanta da je glavni projekt izrađen u skladu sa svim tehničkim uvjetima i važećim propisima
- izjavu ovlaštenog izvođača radova da su radovi izvedeni sukladno glavnom projektu i pravilima struke.

Operator distribucijskog sustava dužan je postojećem kupcu dostaviti potvrdu o početku korištenja mreže, odnosno promjeni statusa, u roku od 15 dana od primitka urednog zahtjeva .



Prikaz koraka pri priključenju kućanstva s vlastitom proizvodnjom





Početak korištenja mreže

Investitor, odnosno vlasnik građevine dužan je podnijeti zahtjev za sklapanje ugovora o korištenju mreže i zahtjev za početak korištenja mreže, sukladno odredbama općih uvjeta za korištenje mreže i opskrbu električnom energijom.

Investitor, odnosno vlasnik građevine može na rad operatora sustava podnijeti prigovor Agenciji u slučaju:

1. neslaganja s uvjetima iz izdanog EOTRP-a
2. neslaganja s uvjetima iz izdane elektroenergetske suglasnosti.

Operator prijenosne mreže ili Operator distribucijske mreže u slučaju priključenja predstavljaju pružatelja javnih usluga sukladno Zakonu o općem upravnom postupku („Narodne novine“, br. 47/09). Prigovor se podnosi sukladno navedenom zakonu, kako je određeno nadležnom tijelu a to je u ovom slučaju Agencija. Postupci i radnje se odvijaju sukladno rokovima u navedenom Zakonu.



Postupak prigovora

- Operator sustava predstavlja pružatelja javnih usluga kod poslova priključenja (članak 157. stavka 1. ZUP-a).
- Korisnik javnih usluga (sukladno članku 157. stavku 2. ZUP-a) može izjaviti i prigovor radi zaštite svojih prava, odnosno pravnih interesa tijelu nadležnom za provedbu nadzora nad obavljanjem tih javnih usluga ako smatra da su postupanjem pružatelja javnih usluga povrijeđena njegova prava ili pravni interesi.
- Korisnik mreže kojem je odbijen ili ograničen pristup mreži ili je nezadovoljan uvjetima pristupa može izjaviti žalbu Agenciji (sukladno članku 68.a stavku 10. ZOTEE-a).
- Ako korisnik usluga nije zadovoljan poduzetim mjerama ili u propisanom roku nije obaviješten o poduzetim mjerama, može pokrenuti upravni spor.



Obveze **HERE** i Operatora

- (1) Do 9 .travnja Agencija je dužna uskladiti akte iz svoje nadležnosti s odredbama ove Uredbe.
- (2) Do 9 .travnja operatori sustava dužni su uskladiti pravila o priključenju s odredbama ove Uredbe.
- (3) Operatori sustava dužni su uspostaviti katastar vodova mreže iznad 1kV, sukladno propisima o nacionalnoj infrastrukturi prostornih podataka, najkasnije do 1. srpnja 2018. godine.

KATASTAR VODOVA MREŽE TREBA UKLJUČIVATI za SN informaciju kako je podešena vrijednost napona na sekundaru transformatora(VN/SN veća ili jednaka $105\%Un$, odnosno niža ili jednaka $100\%Un$)jer jedino iz katastra vodova korisnik saznaje tu informaciju.

- (4) Operator distribucijskog sustava dužan je uspostaviti katastar vodova mreže ispod 1kV, sukladno propisima o nacionalnoj infrastrukturi prostornih podataka, najkasnije do 1. srpnja 2020. godine.

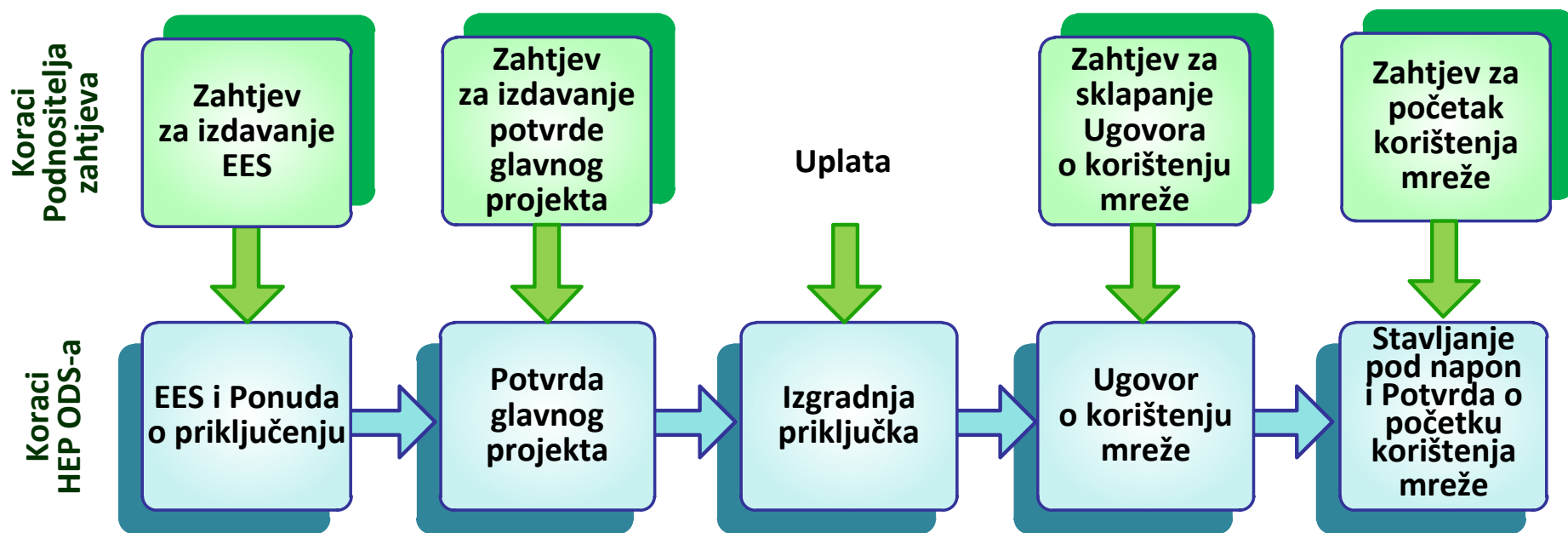


Obveze **HERE** i Operatora

- (5) Do 9 .travnja operatori sustava dužni su **utvrditi uvjete koje moraju ispunjavati izvođači pridjeljivih poslova**, a koji će se primjenjivati do donošenja propisa kojima će se regulirati njihovo certificiranje.
- (6) Operatori sustava dužni su uvjete koje moraju ispunjavati izvođači pridjeljivih poslova javno objaviti na internetskim stranicama operatora.
- (7) Operatori sustava dužni su objaviti na internetskim stranicama operatora: Obrazac zahtjeva za izdavanje EOTRP-a iz članka 3. stavka 1. ove Uredbe, Prijedlog standardnog ugovora o priključenju iz članka 6. stavka 1. ove Uredbe, Prijedlog standardne elektroenergetske suglasnosti iz članka 8. stavka 1. ove Uredbe, Prijedlog standardnog zahtjeva za izdavanje elektroenergetske suglasnosti iz članka 9. stavka 1. ove Uredbe, Prijedlog potvrde o priključenju iz članka 13. stavka 1. i članka 19. ove Uredbe, Prijedlog zahtjeva za mogućnost priključenja na mrežu iz članak 17. stavka 1. ove Uredbe, najkasnije do 9 .travnja.



Prikaz koraka pri jednostavnom priključenju na distribucijsku mrežu ako u EES nije uvjetovan pokusni rad



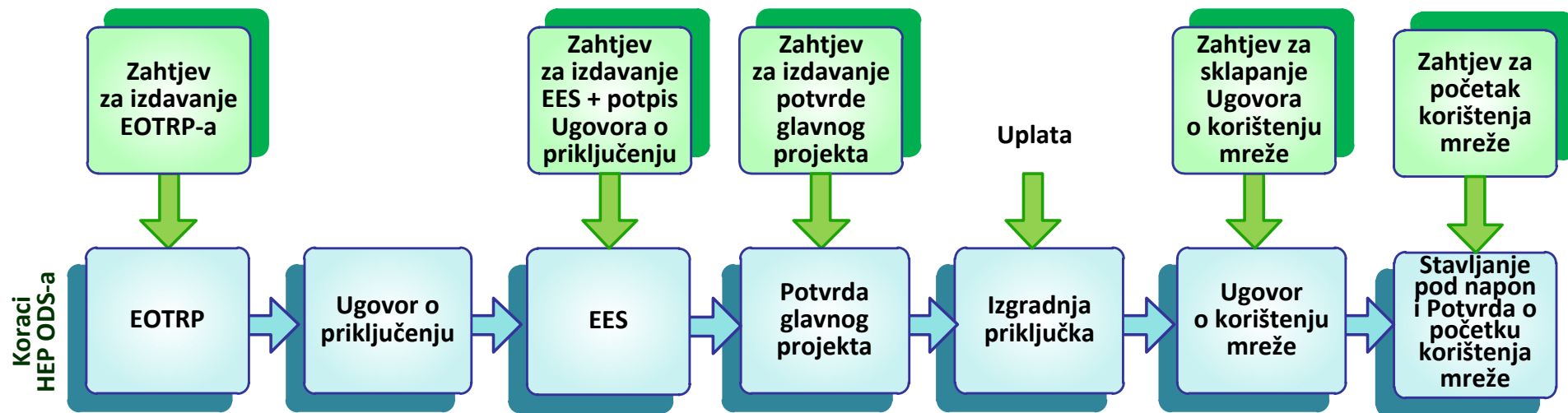


Prikaz koraka pri jednostavnom priključenju na distribucijsku mrežu ako je u EES uvjetovan pokusni rad



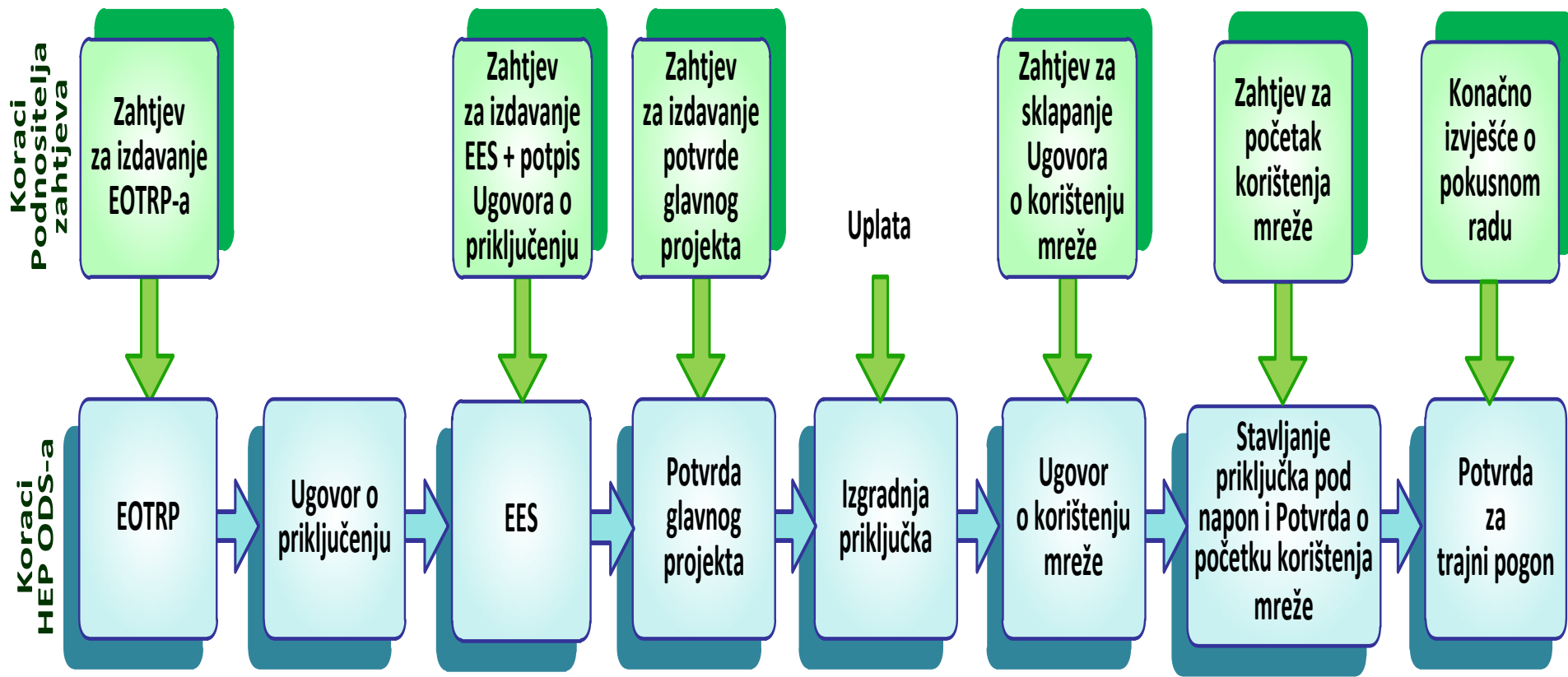


Prikaz koraka pri složenom priključenju na distribucijsku mrežu ako u EES nije uvjetovan pokusni rad





Prikaz koraka pri složenom priključenju na distribucijsku mrežu ako je u EES uvjetovan pokusni rad





Notifikacija-neharmoniziranih-propisa

- <https://www.mingo.hr/page/kategorija/notifikacija-neharmoniziranih-propisa>
- Tehnički propisi notificiraju se u nacrtnom obliku,
- Osnovni uvjet za pokretanje postupka notifikacije je mjera koja se donosi. Mjera mora sadržavati tehnički propis ili pravila za usluge informacijskog društva.
- Tehnički propis može značiti:
 - **tehničke specifikacija za proizvode** –
 - **ostali uvjeti** –
 - **pravila o uslugama informacijskog društva**
 - **zakone, uredbe, administrativne mjere**

Za informacije, TRIS-ove obrasce i upute vezane za postupak notifikacije ili pretraživanje online baze TRIS kontaktirajte Centar TRIS Hrvatska putem tris@mingo.hr ili na telefon (01) 6109 762.



- Hvala na pažnji
 - Boris Makšijan
 - boris.maksijan@mzoe.hr
-
- Zahvala HEP ODS-u na mogućnosti korištenja grafičkih prikaza