

# **MODELI ZA SUDJELOVANJE AGREGATORA DISTRIBUIRANIH PRUŽATELJA USLUGA FLEKSIBILNOSTI NA TRŽIŠTU ELEKTRIČNE ENERGIJE U REPUBLICI HRVATSKOJ**

**Mateo Beus, mag. ing. el.**

**Ivan Pavić, mag. ing. el.**

**izv. prof. dr. sc. Hrvoje Pandžić, dipl. ing.**

**doc. dr. sc. Tomislav Capuder, dipl. ing.**

FER, Zagreb

**mr. sc. Ivona Štritof, dipl. ing.**

**dr.sc. Ivan Andročec, dipl. ing.**

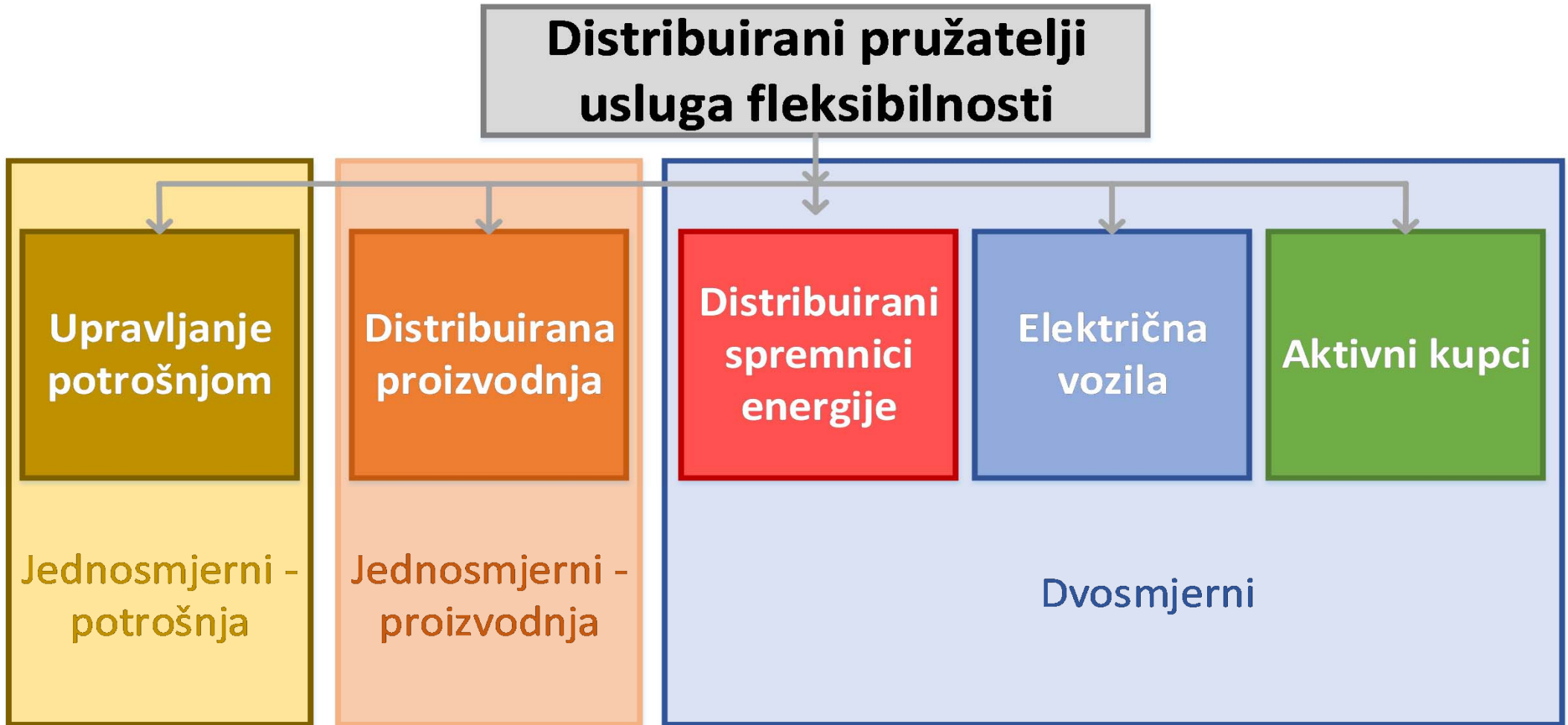
HEP d.d.

---

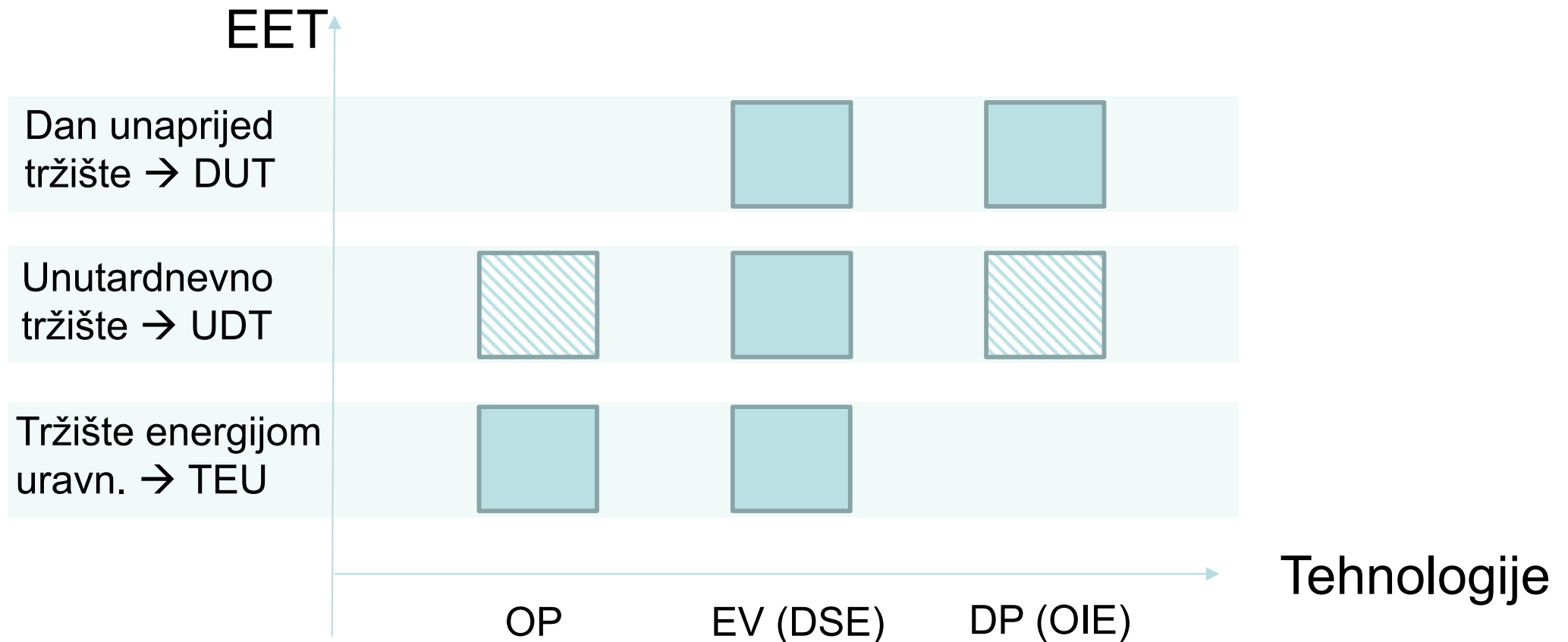
## **Sadržaj**

- **UVODNA RAZMATRANJA O DISTRIBUIRANIM PRUŽATELJIMA USLUGA FLEKSIBILNOSTI (DPUF)**
  - KLASIFIKACIJA DPUF
  - AGREGATOR DPUF – GDJE DJELUJE?
  
- **MODELI AGREGATORA DPUF**
  - OPSKRBLJIVAČ/AGREGATOR
  - NEOVISNI AGREGATOR KOJI IMA ODGOVORNOST ZA URAVNOTEŽENJEM – MODEL BEZ KOREKCIJE ODSTUPANJA
  - NEOVISNI AGREGATOR KOJI IMA ODGOVORNOST ZA URAVNOTEŽENJEM – MODEL S KOREKCIJOM ODSTUPANJA
  - NEOVISNI AGREGATOR BEZ ODGOVORNOSTI ZA URAVNOTEŽENJE
  
- **ZAKLJUČNA RAZMATRANJA I PITANJA ZA DISKUSIJU**

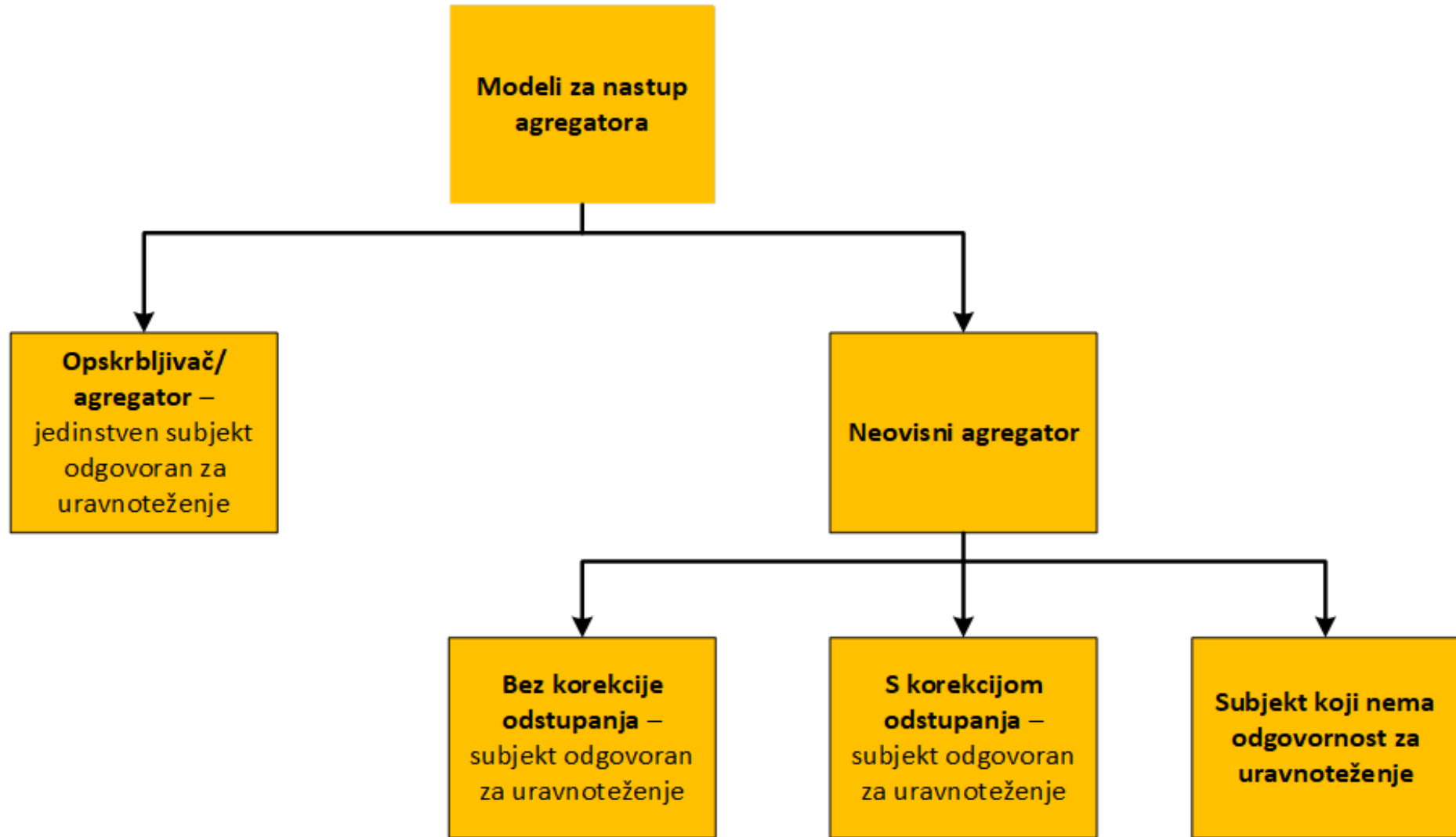
## Klasifikacija distribuiranih pružatelja usluga fleksibilnosti



## Agregator dPUF – gdje djeluje?



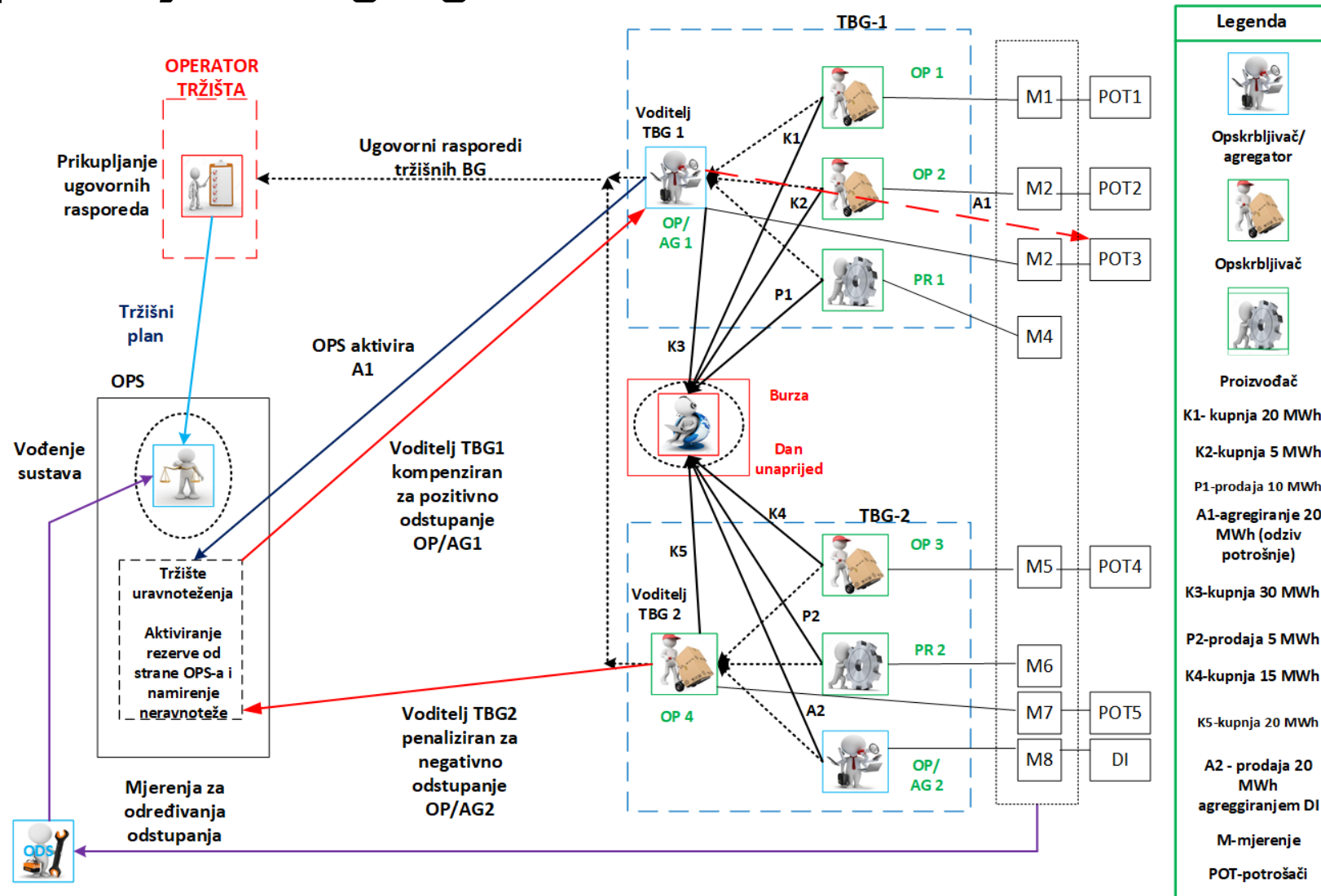
## Modeli za sudjelovanje agregatora dPUF na EET - u



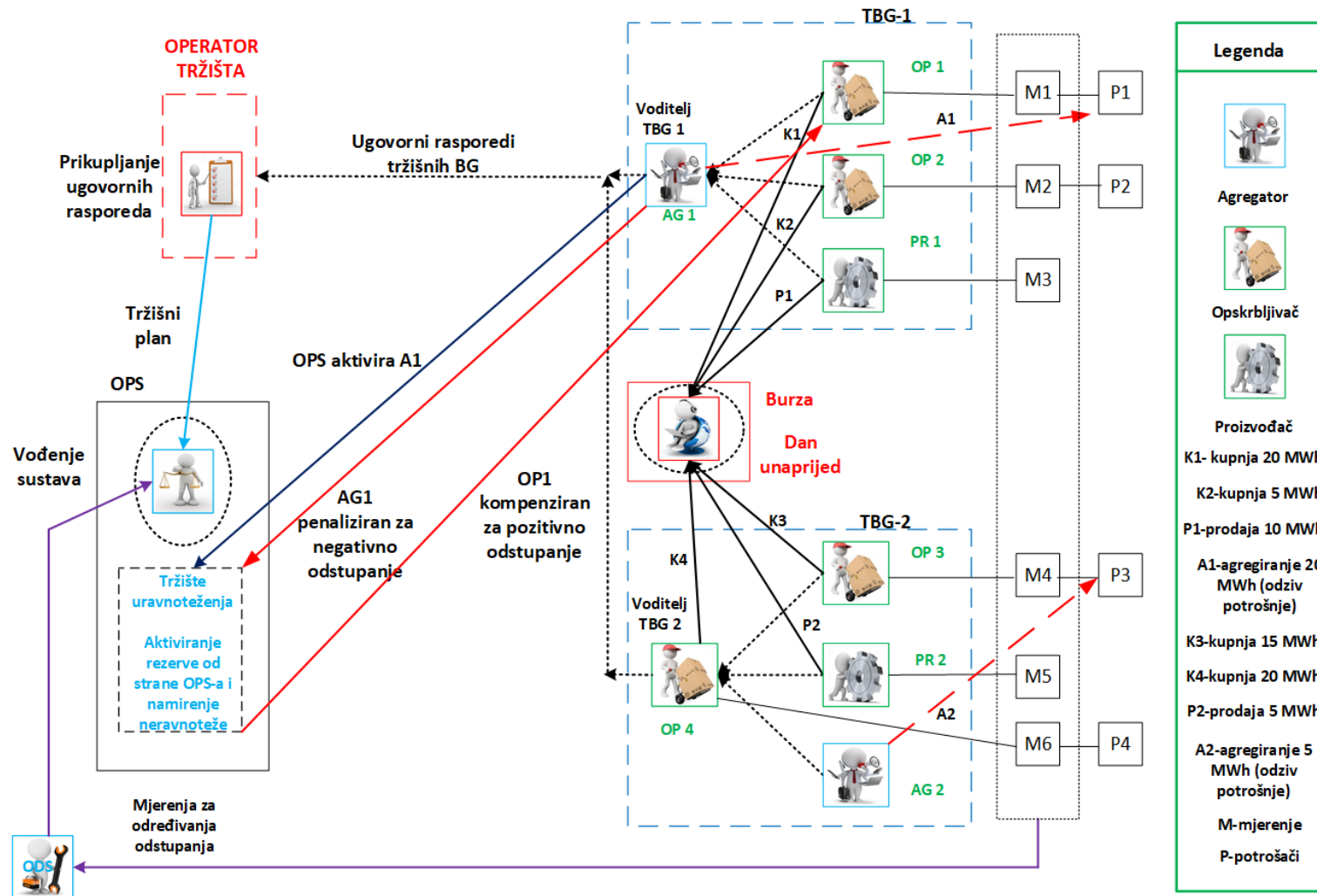
## **Pretpostavke**

- Opskrbljivači i opskrbljivači/agregatori kupuju energiju samo na organiziranom DUT;
- Opskrbljivači/agregatori prodaju energiju samo na organiziranom tržištu energije uravnoteženja (TU) i organiziranom DUT;
- Cijena električne energije na DUT za sve primjere iznosi 40 EUR/MWh;
- Pozitivna i negativna odstupanja TBG-e obračunavaju se prema cijeni koja je vrijedila na TU i koja za sve primjere iznosi 50 EUR/MWh;
- Analizira se slučaj u kojem elektroenergetski sustav u jednom trenutku ulazi u stanje neravnoteže od 20 MWh, što znači da je OPS zatražio povećanje proizvodnje za taj iznos ili korištenjem usluge odziva potrošnje smanjenje potrošnje za isti iznos u svrhu uravnoteženja sustava;
- Analizira se razdoblje od jednog sata tijekom dana isporuke.

## Opskrbljivač/Aggregator

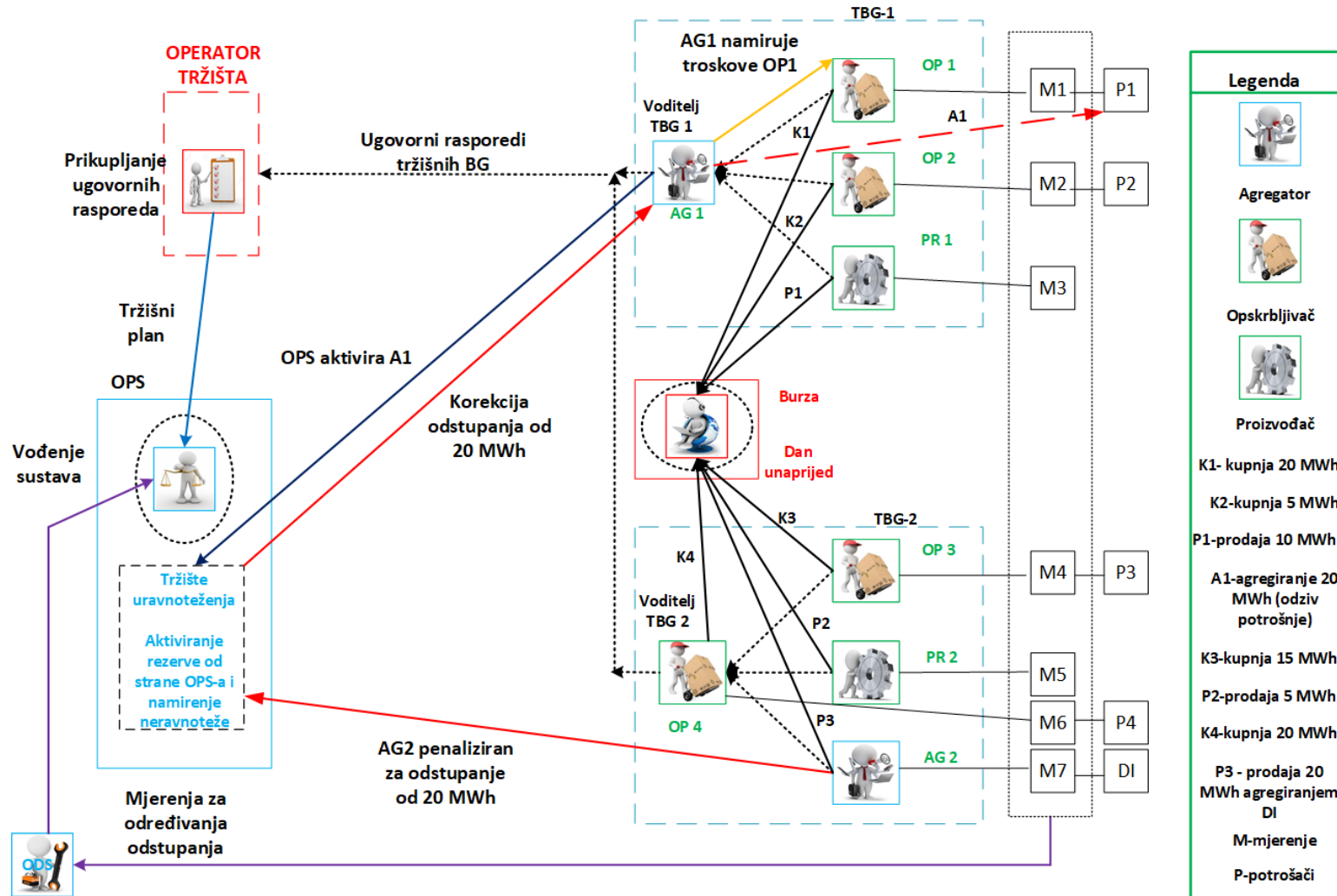


## Neovisni agregator koji ima odgovornost za uravnoteženje – bez korekcije odstupanja

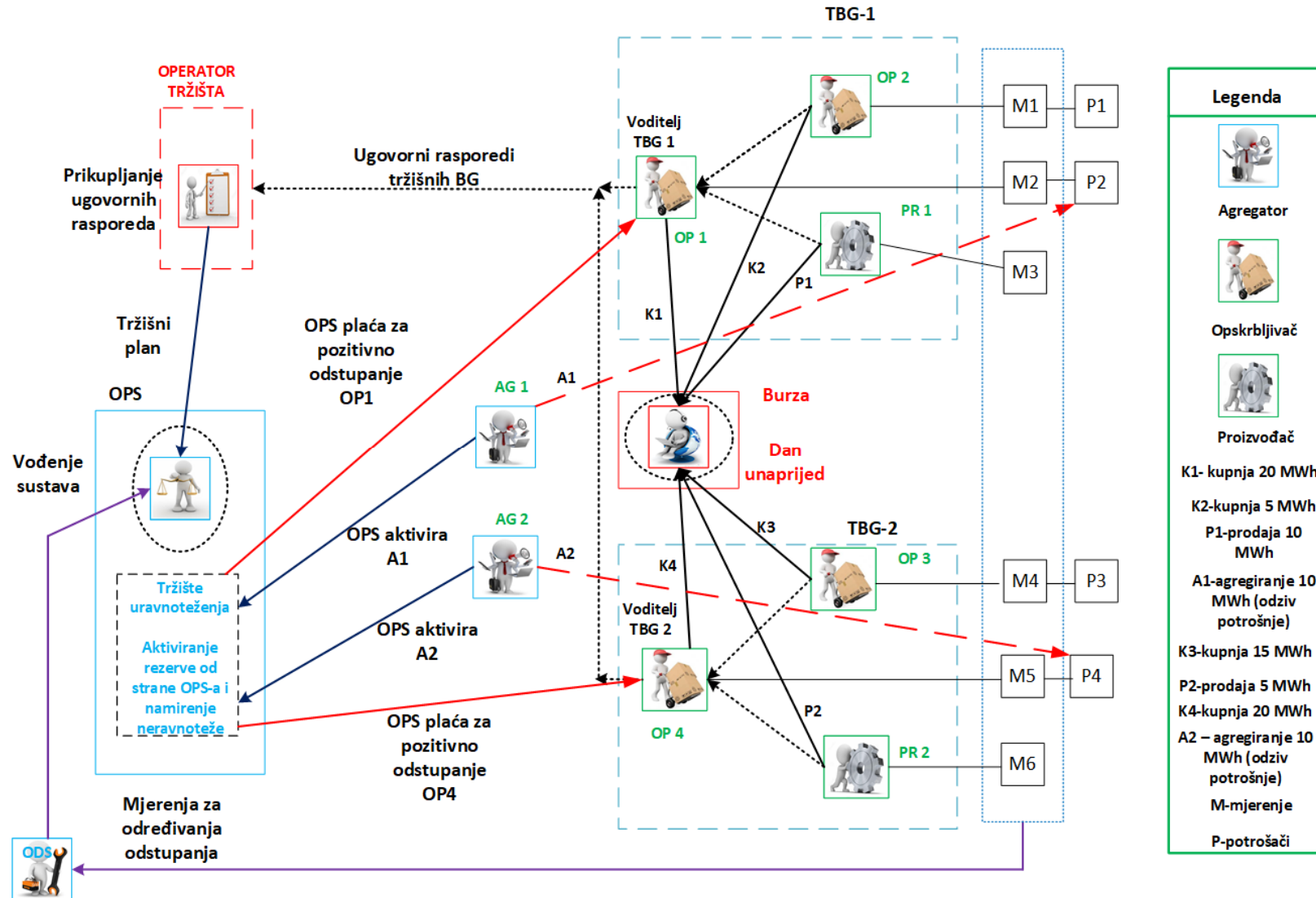




## Neovisni agregator koji ima odgovornost za uravnoteženje – s korekcijom odstupanja



## Neovisni agregator koji nema odgovornosti za uravnoteženje



## **Pitanja za diskusiju**

- **U radu nije razmatrana bilančna skupina u kojoj bi sudjelovali samo agregatori, nešto kao pandan EKO bilančne skupine. Je li taj model moguć?**
  - U radu su razmatrani samo slučajevi u kojima je agregator dPUF isključivo član neke tržišne bilančne grupe, ali moguć je i model u kojem bi agregatori dPUF bili članovi zasebne bilančne grupe.
- **Predviđate li da će opskrbljivači kreirati drugačije tarifne modele za kupce koji su sklopili ugovore s nezavisnim agregatorom i za koji slučaj?**
  - U pravilu opskrbljivači ne bi trebali praviti razliku u pogledu tarifnih modela koji se koriste za kupce koji su sklopili ugovore s nezavisnim agregatorom.
- **Kriteriji za angažiranje agregatora na tržištu energije uravnoteženja bili bi samo financijski ili i geografski?**
  - Kriteriji za angažiranje agregatora na tržištu energije uravnoteženja bili bi prvenstveno financijski.

## Zaključna razmatranja (1)

- **Opskrbljivač/agregator** – glavna prednost ovog modela svakako je najmanje narušavanje trenutnih odnosa na tržištu te minimalne potrebne promjene zakonodavstva i regulative. Isto tako potrebno je istaknuti i ključni nedostatak ovog modela, a to je da države s malim brojem opskrbljivača neće osjetiti povećanje broja sudionika na tržištu, odnosno neće porasti konkurentnost tržišta.
- **Neovisni agregator koji ima odgovornost za uravnoteženje, ali nema korekcije odstupanja** – ovaj model nije održiv budući da agregator dPUF-ova svu svoju zaradu od pružanja usluga fleksibilnosti isplati operatoru prijenosnog sustava kao kompenzaciju za neravnotežu. Dakle agregator nema nikakvog poticaja za sudjelovanje na ovako dizajniranom tržištu.

## Zaključna razmatranja (2)

- **Neovisni agregator koji ima odgovornost za uravnoteženje s korekcijom odstupanja** – glavne prednosti ovog modela svakako su postojanje financijskog poticaja za sudjelovanje neovisnih agregatora dPUF-ova na tržištu te povećanje broja tržišnih sudionika što pozitivno djeluje na povećanje konkurentnosti tržišta. Potencijalne poteškoće za primjenu ovog modela mogle bi nastati prilikom određivanje cijene kompenzacije agregatora dPUF-a prema opskrbljivaču, te načina na koji će se evidentirati odstupanja u slučajevima kada agregator dPUF-ova agregira kupce čiji opskrbljivač pripada različitoj TBG u odnosu na agregatora dPUF-a.
- **Neovisni agregator koji nema odgovornost za uravnoteženjem** – primjena ovog modela uzrokovala bi narušavanje postojećeg koncepta odgovornosti za uravnoteženje gdje svaki subjekt koji uzrokuje neravnotežu mora snositi troškove te neravnoteže, međutim u kontekstu malih tržišta kao što je hrvatsko svakako treba razmotriti i ovu opciju.