

# **REGULATORNI POGLEDI NA PRIJEDLOGE PAKETA ČISTE ENERGIJE ZA SVAKOG EUROPLJANINA U POGLEDU MALOPRODAJNOG TRŽIŠTA ELEKTRIČNE ENERGIJE I DISTRIBUCIJSKE DJELATNOSTI**

**dr. sc. Lahorko Wagmann, dipl. ing.**

**dr. sc. Srđan Žutobradić, dipl. ing.**

**mr. sc. Mladen Žunec, dipl. ing.**

**dr. sc. Sandra Hutter, dipl. ing.**

Hrvatska energetska regulatorna agencija

## **Paket Čista energija za sve Europljane (CEP) stavlja strategiju EU u zakonodavni okvir**

### **□ Obuhvaća izmjene i dopune propisa:**

- iz područja energetske učinkovitosti, obnovljivih izvora, modela tržišta električne energije, sigurnosti opskrbe električnom energijom te upravljanja Energetskom unijom

### **□ Sa stanovišta ODS-a najvažniji propisi su**

- Prijedlog Direktive o zajedničkim pravilima za unutarnje tržište električne energije
- Prijedlog Uredbe o unutarnjem tržištu električne energije

### **□ U članku se analizira prijedlog koji je još u postupku rasprave (EC, EP, VE)**

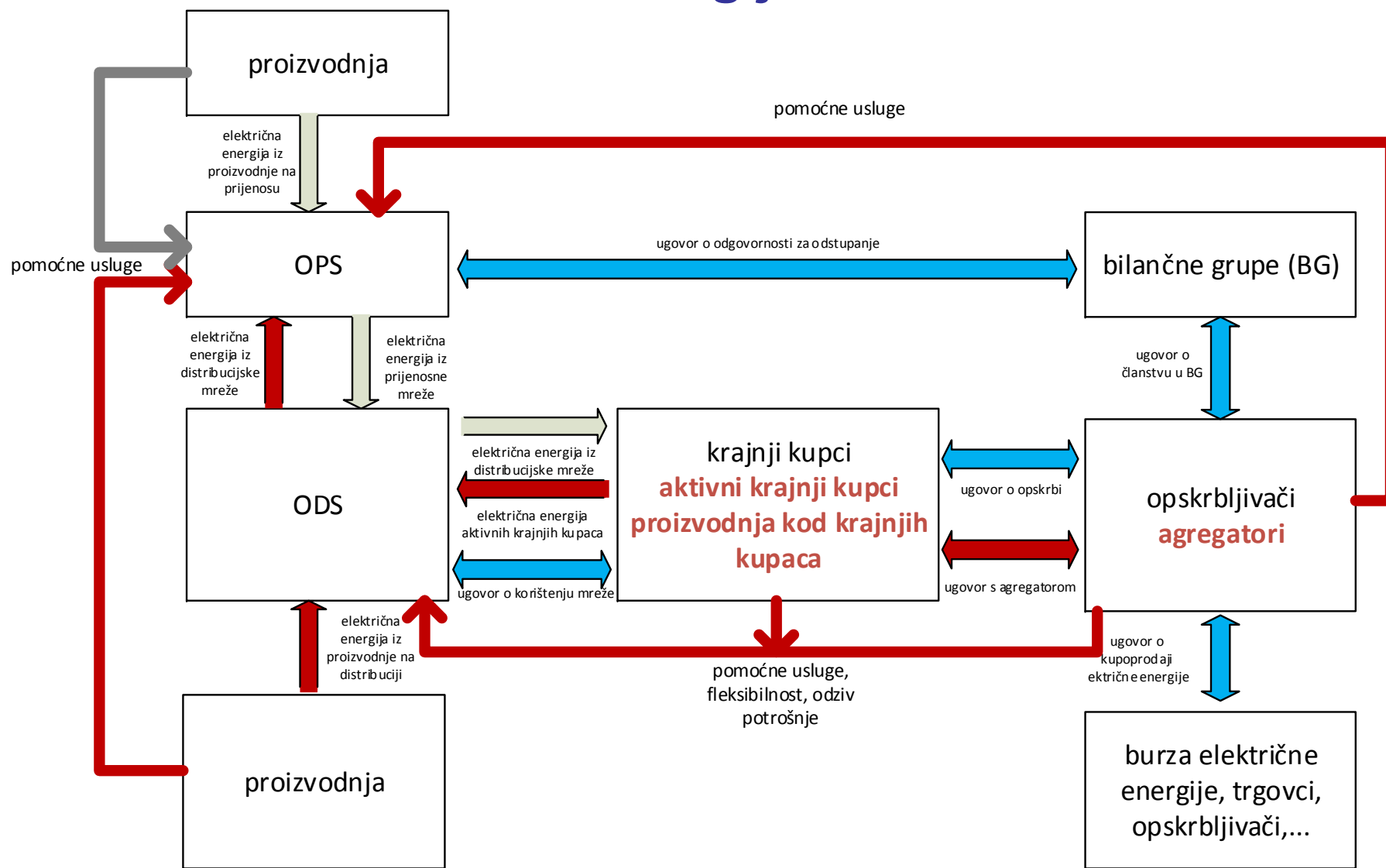
## Najvažnije teme propisa u pogledu ODS-a su:

- pojava novih sudionika na tržištu električne energije kao što su aktivni krajnji kupci i agregatori
- lokalne energetske zajednice
- pomoćne usluge i korištenje fleksibilnosti
- spremnici energije
- integracija elektromobilnosti u distribucijskoj mreži
- funkcionalnosti naprednog mjerenja
- upravljanje podacima
- harmonizacija tarifnih metodologija na razini EU-a
- uspostava EU tijela za suradnju operatora distribucijskog sustava EU DSO

## Aktivni krajnji kupac, neovisni agregator

- ❑ **Aktivni krajnji kupac** – pojedinac ili skupina krajnjih kupaca koji troše, spremaju ili prodaju vlastitu proizvedenu električnu energiju i koji mogu na tržištu nastupati samostalno ili putem agregatora
- ❑ **Neovisni agregator** – sudionik na tržištu električne energije koji obavlja funkciju agregacije neovisno o opskrbljivaču električne energije krajnjeg kupca s kojim je sklopio ugovor
- ❑ **Agregacija** – funkcija na tržištu električne energije koja objedinjava opterećenje i proizvedenu električnu energiju više (aktivnih) krajnjih kupaca u svrhu prodaje, nabave ili dražbe na bilo kojem tržištu električne energije

## Model tržišta električne energije s novim sudionicima

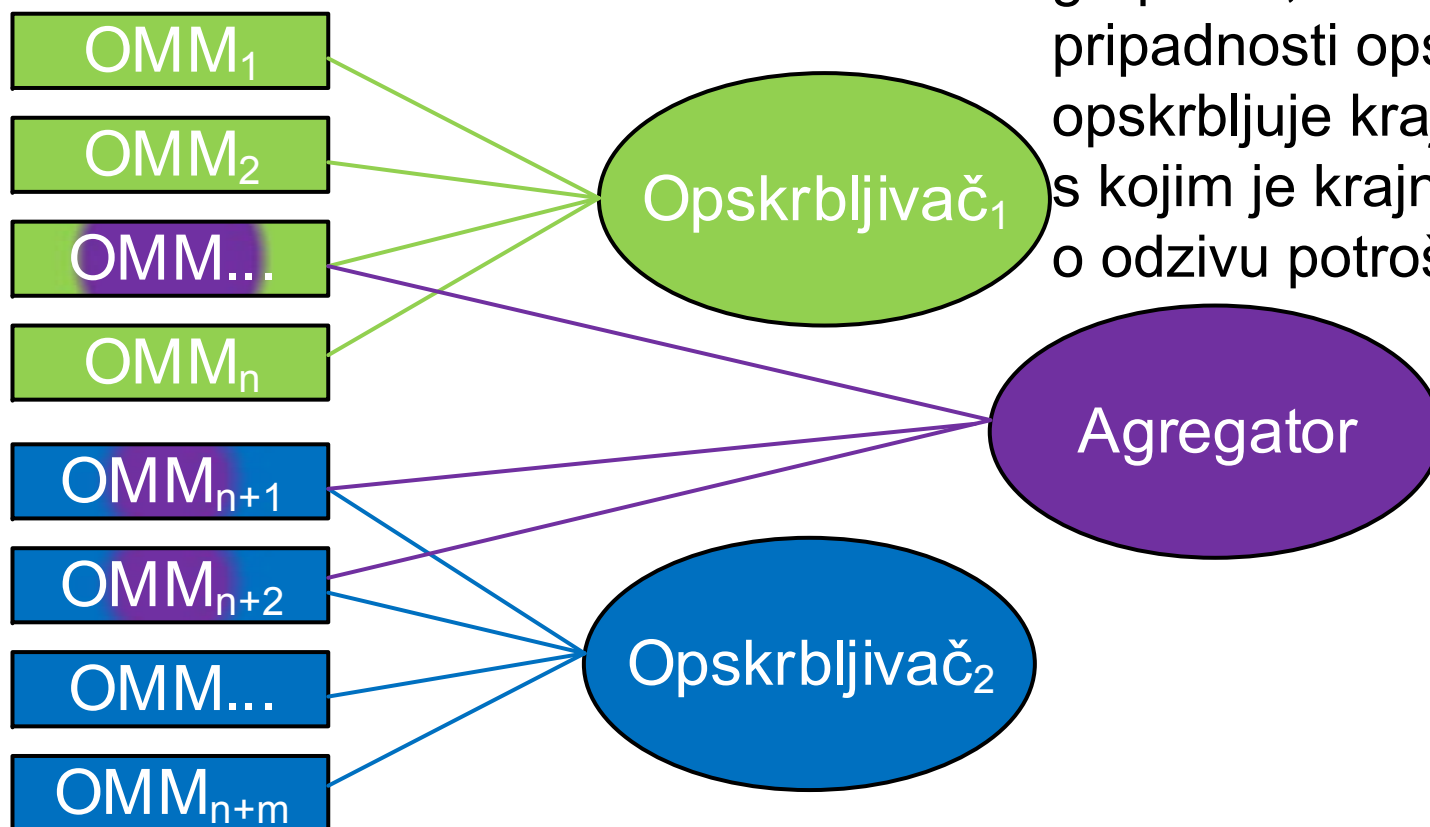


## Prijepori oko uvođenja neovisnog agregatora

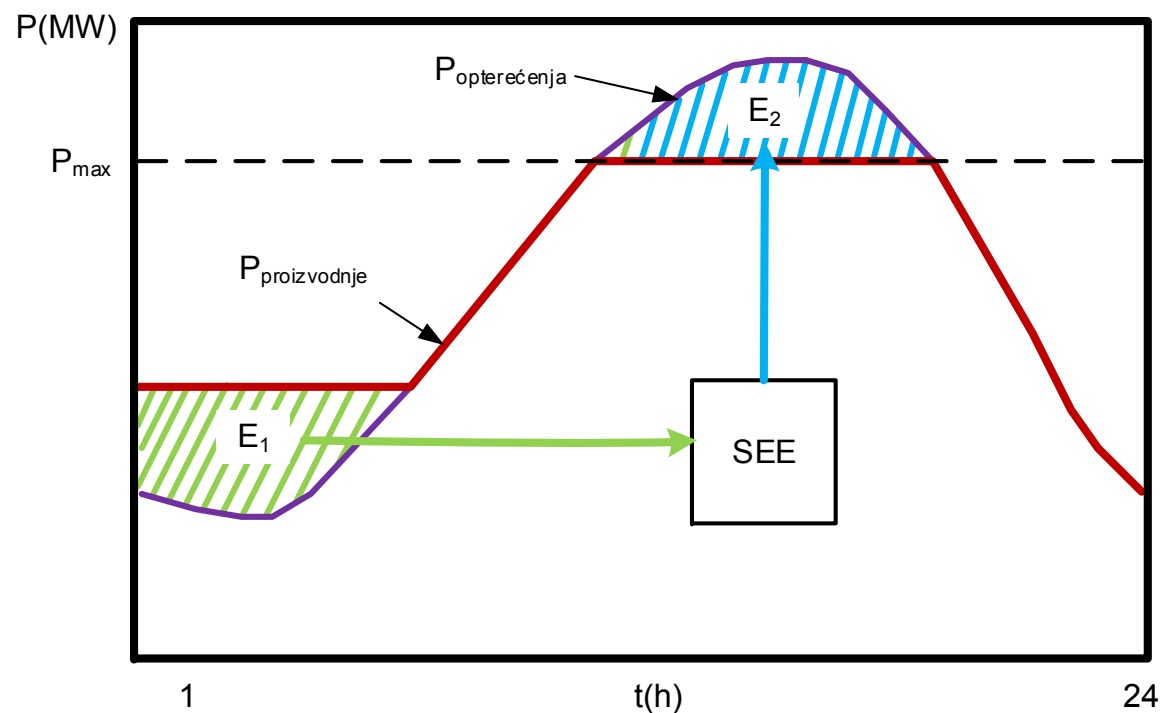
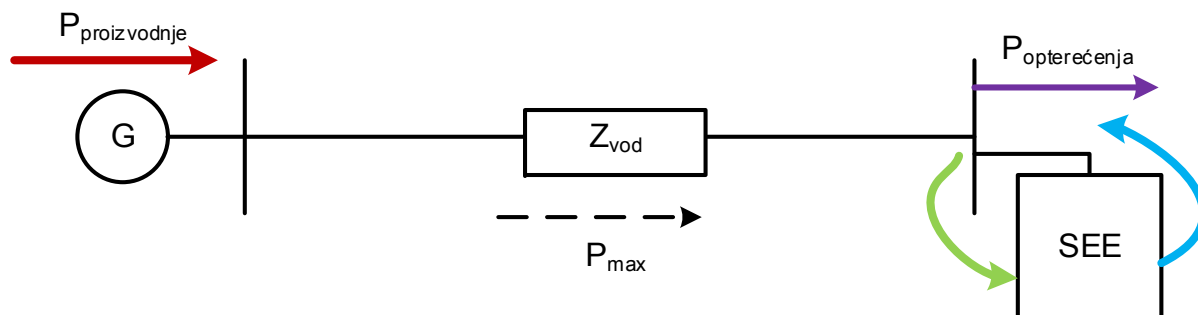
- ❑ **Ugovaranje:** Krajnji kupac ima mogućnost sklapanja ugovora s neovisnim agregatorom bez pristanka opskrbljivača
- ❑ **Ugovorna ograničenja:** U takvim slučajevima opskrbljivači krajnjim kupcima ne smiju nametati ugovorna ograničenja ili penale
- ❑ **Obračun odstupanja:** Agregatori sudjeluju u obračunu odstupanja
- ❑ **Nadokada troškova:** Agregatoru se može propisati obveza nadoknade troškova bilančnim grupama kojima je aktiviranjem odziva potrošnje/fleksibilnosti uzrokovao odstupanja

## Usložnjavanje postupka izračuna ostvarenja i obračuna odstupanja BG

OMM pojedinog krajnjeg kupca sada može biti pridijeljeno dvjema bilančnim grupama, u ovisnosti o bilančnoj pripadnosti opskrbljivača koji opskrbljuje krajnjeg kupca i agregatora s kojim je krajnji kupac sklopio ugovor o odzivu potrošnje



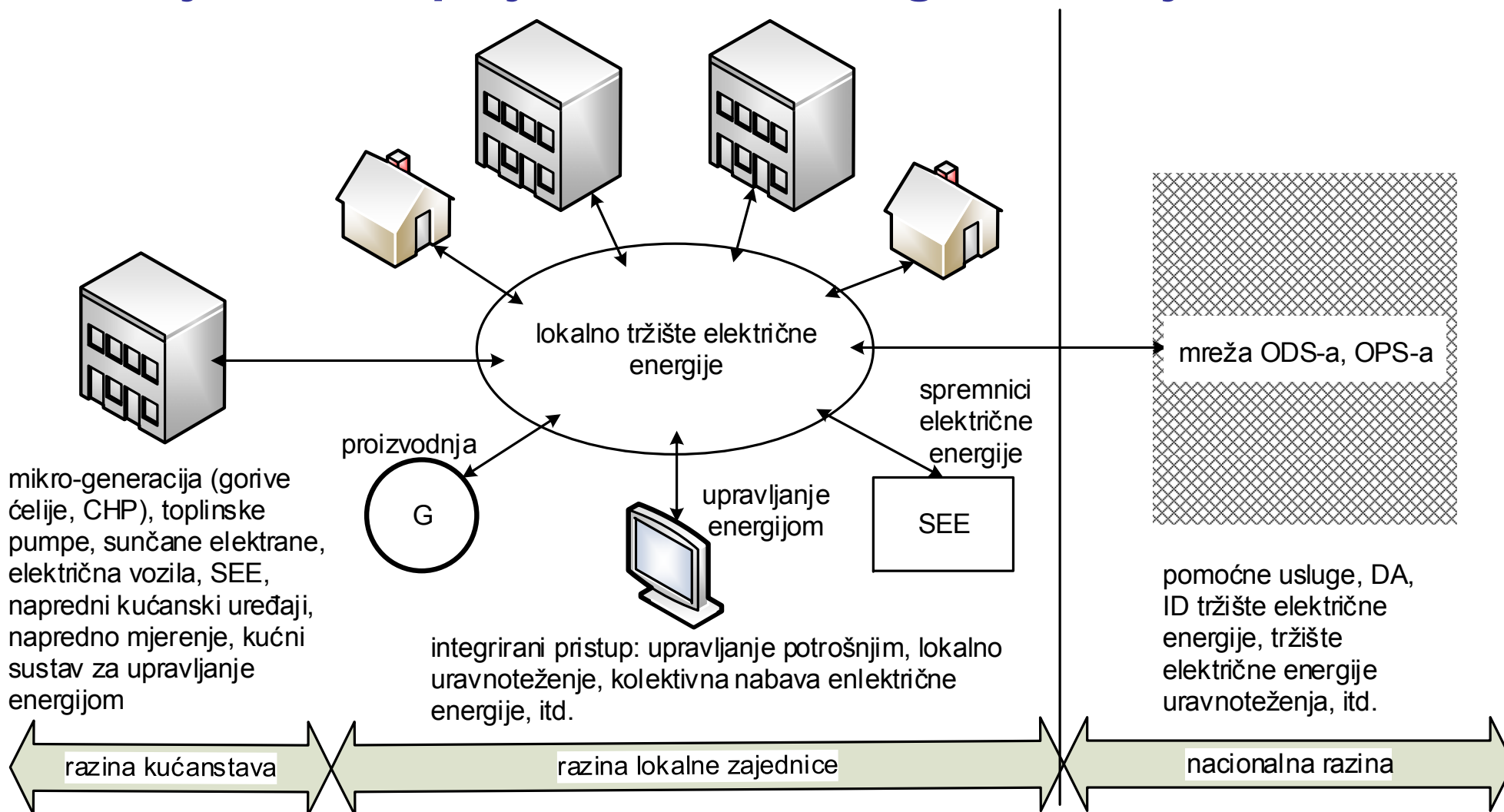
## Spremnici električne energije



- ODS-u nije dopušteno posjedovanje, razvoj i upravljanje spremnicima, osim kada su kao sastavni dio mreže neophodni za sigurni i pouzdani pogon mreže te da ne služe za kupnju i prodaju električne energije na veleprodajnom tržištu i tržištu energije uravnoteženja
- Prije toga se natjecajem treba utvrditi da ne postoji zainteresirana strana za spremnike
- Natjecaj treba ponavljati svakih pet godina



## Funkcije i koncepcija lokalnih energetske zajednice



## Pomoćne usluge u distribucijskom sustavu

- ❑ **Općenita podjela:** 1. za održavanje i regulaciju frekvencije, 2. za održavanje i regulaciju napona, 3. za ponovnu uspostavu pogona sustava (crni start, otočni pogon), 4. ostale (upravljanje zagušenjima/ograničenima, fleksibilnost)
- ❑ **Pravila:** ODS u suradnji s OPS-om treba donijeti pravila o pomoćnim uslugama u distribucijskom sustavu
- ❑ **Tržišna nabava:** ODS treba nabavljati nefrekvencijske PU na tržišni način (samo ako je to troškovno učinkovito, ne odnosi se na uređaje koji su sastavni dio distribucijske mreže)
- ❑ **Aktivno sudjelovanje korisnika mreže:** ODS i OPS trebaju surađivati u pogledu osiguravanja aktivnog sudjelovanja korisnika mreže na maloprodajnom i veleprodajnom tržištu te na tržištu energije uravnoteženja

## Fleksibilnost u distribucijskoj mreži

- ❑ **Definicija:** promjena proizvodnje ili potrošnje električne energije proizvođača ili krajnjeg kupca potaknuta cjenovnim poticajem ili izravnom aktivacijom u svrhu pružanja usluge elektroenergetskom sustavu
- ❑ **Parametri:** iznos, trajanje i brzina promjene snage, brzina odziva, lokacija, itd.
- ❑ **CEP predlaže:** obvezu uspostave regulatornog okvira koji će poticati ODS u korištenju fleksibilnosti u cilju poboljšanja učinkovitosti pogona i razvoja distribucijske mreže
- ❑ **Pretpostavke za uvođenje:** odgovarajući podzakonski akti, pravila organiziranja tržišta električne energije, odgovarajući tarifni modeli, ICT tehnologija i standardi te sustav naprednog mjerenja i napredni uređaji
- ❑ **Analiza potencijala i potreba:** u Hrvatskoj bi se trebala istražiti mogućnosti i potreba za pružanjem fleksibilnosti na tržištu električne energije te korištenje fleksibilnosti uvođenjem navedenih pretpostavki

## Prepreke za uvođenje i plan aktivnosti švedskog regulatora za promoviranje fleksibilnosti

1. Niska razina znanja o fleksibilnosti odzivom potrošnje

- Osvješčivanje krajnjih kupaca o fleksibilnosti odzivom potrošnje

2. Neosviještenost o mogućnostima pružanja usluga fleksibilnosti i postojanje praktičnih prepreka za pružanje usluga fleksibilnosti

- Određivanje potencijala i načina pružanja usluga fleksibilnosti odzivom potrošnje

3. Nepostojanje ugovora za pružanje usluga fleksibilnosti ili poteškoće u usporedbi ponuda korisnika usluga fleksibilnosti

- Informiranje krajnjih kupaca o mogućnostima pružanja fleksibilnosti odzivom potrošnje

4. Prepreke za pružanje usluga fleksibilnosti

- Poticanje krajnjih kupca na pružanje usluga fleksibilnosti odzivom potrošnje

## Uloga ODS-a upravljanju podacima

- ❑ **Količina:** Količina podataka će se povećati zbog sustava naprednog mjerenja, mjerenja distribuirane proizvodnje, uređaja za upravljanje i nadzor naprednih mreža, razmjene podataka između OPS-a i ODS-a
- ❑ **Nepristranost:** Potrebno je osigurati nepristranost ODS-a u upravljanju podacima, naročito u okviru vertikalno integriranog subjekta
- ❑ **Pravila:** CEP propisuje donošenje pravila za pristup podacima krajnjeg kupca. Pravo pristupa imala bi strana po ovlaštenju krajnjeg kupca, u skladu s Uredbom (EU) 216/679 o zaštiti fizičkih osoba u pogledu obrade osobnih podataka. Pristup podacima mora biti jednostavan, a postupci pristupa podacima moraju biti javno objavljeni.
- ❑ **Nadzor:** predviđeno je i određivanje tijela na razini države koje bi bilo zaduženo za ovlašćivanje (autorizaciju) i potvrđivanje (certificiranje) te, ako je potrebno, nadzor subjekta koji upravlja podacima. Imenovanje osobe odgovorne za praćenje mjera koje osiguravaju ravnopravan pristup podacima (osoba za praćenje programa usklađenosti u ODS-u)

## Napredno mjerenje

- ❑ **Napredno mjerenje** je preduvjet za aktivno uključivanje krajnjih kupaca na tržište električne energije
- ❑ **Dostupnost podataka:** Krajnjim kupcima je potrebno omogućiti dostupnost provjerenih (validiranih) povijesnih podataka i neprovjerenih podataka o potrošnji u gotovo stvarnom vremenu bez dodatnih troškova, putem standardiziranih sučelja (kod izrade plana i programa uvođenja NMU u RH o tome treba voditi računa)
- ❑ **Interoperabilnost:** CEP propisuje primjenu interoperabilnog sustava naprednog mjerenja (mogućnost da dva ili više energetska ili komunikacijska sustava, naprava, aplikacija ili komponenti mogu međusobno razmjenjivati i koristiti informacije koje su potrebne za izvođenje zahtijevanih funkcija)
- ❑ **Pojedinačna ugradnja:** CEP propisuje da ako se ne donese odluka o sveobuhvatnom uvođenju NMU svaki krajnji kupac na zahtjev ima pravo na ugradnju naprednog mjernog uređaja. (ACER i CEER se s takvim prijedlogom ne slažu)

## Naknade za korištenje mreže

- ❑ **Tarifne metodologije** trebaju poticati učinkovitosti poslovanja, energetske učinkovitost, integraciju tržišta, sigurnost opskrbe, odgovarajuće investicije u mrežu, istraživanje i razvoj te inovacije u korist krajnjih kupaca
- ❑ **Tarife** trebaju pojedinim kategorijama korisnika mreže i aktivnim krajnjim kupcima čim više odražavati troškove njihovog korištenja distribucijske mreže
- ❑ **Napredno mjerenje** omogućuje uvođenje dinamičkih tarifa i poticanje fleksibilnosti primjenom tarifnih elemenata (npr. obračunska vršna snaga u ovisnosti o vremenu pojave)
- ❑ **Kupci s vlastitom proizvodnjom:** masovna pojava kupaca s vlastitom proizvodnjom, LEZ-ova i spremnika energije može utjecati na prihode ODS-a i općenito na naknadu za korištenje mreže ostalim krajnjim kupcima, posebno kada su tarifni elementi određeni na volumetrijskom načelu. Treba računati i na rizik uvođenja neto obračuna električne energije.

## **Odgovori na pitanja za raspravu**



## 1. pitanje: Kada se okvirno očekuje da bi Europska komisija mogla donijeti Direktivu o zajedničkim pravilima za unutarnje tržište električne energije i Uredbu o unutarnjem tržištu električne energije?

- Donošenje:** Europska komisija izrađuje prijedloge Direktiva i Uredbe koji se usvajaju na Vijeću EU i u Europskom parlamentu
- Trijalog:** U lipnju se očekuje početak trijaloga između Vijeća EU-a, Europskog parlamenta i Europske komisije na usuglašavanju tekstova Direktive o zajedničkim pravilima za unutarnje tržište električne energije i Uredbe o unutarnjem tržištu električne energije
- Početak formalnog usvajanja:** prema neformalnim informacijama Austrijanci, koji od Bugara 1. srpnja preuzimaju predsjedanje Vijećem EU, planiraju u srpnju dovršiti pregovore kroz trialog, što bi značilo da bi početkom jeseni dokumenti mogli krenuti u postupak formalnog usvajanja, prvo u Europskom parlamentu a onda u Vijeću EU

## 2. pitanje: Koji su rizici moguće masovnije pojave lokalnih energetske zajednice (LEZ-ova)

- ❑ **Nepostojanje razdvajanja djelatnosti:** CEP LEZ-u dopušta istovremeno obavljanje reguliranih (mrežnih) i tržišnih djelatnosti (opskrba i trgovina)
- ❑ **Usložnjavanje modela tržišta:** nove koncepcije kao što su LEZ, energetske zajednice obnovljivih izvora i zatvoreni distribucijski sustavi dodatno usložnjavaju ionako složeno tržište električne energije
- ❑ **Pitanje ravnopravnosti:** članovi LEZ-a smanjit će si troškove za korištenje DM pokrivanjem vlastite potrošnje proizvodnjom, a ostatak korisnika distribucijske mreže snosit će povećane troškove financiranja rada distribucijske mreže
- ❑ **Redundancija:** Treba izbjeći redundanciju i natjecanje između LEZ-a i ODS-a, imajući u vidu monopolsku prirodu distribucijske djelatnosti i besmisao postojanja više distribucijskih mreža na istom području
- ❑ **Ostala pitanja:** regulatorni nadzor, priključenje LEZ-a na mrežu, naknade za korištenje mreže LEZ-a, kvaliteta opskrbe električnom energijom te pravna zaštita korisnika kada LEZ prestane postojati (otok Vir)

### 3. pitanje: Kakva je uloga ODS-a s obzirom na posjedovanje, razvoj i upravljanje punionicama električnih vozila, u kontekstu primjene Direktive o zajedničkim pravilima za unutarnje tržište električne energije?

- Uloga ODS-a:** U pravilu, ODS-u neće biti dozvoljeno posjedovanje, razvoj ili upravljanje punionicama električnih vozila, osim u svrhu punjenja vlastitih vozila
- Izuzetak:** ODS-u će se moći dopustiti posjedovanje, razvoj ili upravljanje punionicama EV, ako se nitko drugi nije javio na javno nadmetanje za posjedovanje, razvoj ili upravljanje punionicama EV, čije je uvjete odredio regulator te uz uvjet da ODS ne diskriminira ostale korisnike mreže u korist subjekata koji su s njim povezani
- Javno savjetovanje:** Ako se primijeni navedeni izuzetak, najmanje svakih pet godina treba provesti javno savjetovanje kako bi se ustanovio mogući interes treće strane za posjedovanje, razvoj ili upravljanje punionicama EV
- Nadoknada:** U slučaju da se nakon provedenog javnog savjetovanja odustane od rješenja da ODS posjeduje, razvija ili upravlja punionicama EV, potrebno mu je nadoknaditi preostalu vrijednost investicije u infrastrukturu za punionice EV

#### 4. pitanje: Na koji način je predviđena organizacija i suradnja ODS-ova unutar EU DSO-a?

- ❑ **Osnivanje:** Najkasnije do 31. prosinca 2022. treba se osnovati EU DSO kao ekspertno tijelo unutar kojega će operatori distribucijskih sustava u EU surađivati u zajedničkom europskom interesu
- ❑ **Zadaci** promoviranje koordinacije vođenja i planiranja distribucijske i prijenosne mreže, integracije OIEiK-a, distribuirane proizvodnje i spremnika energije, promoviranje fleksibilnosti i odziva potrošnje, doprinos digitalizaciji distribucijskih sustava, korištenje naprednih mreža i naprednih mjernih sustava, doprinos razvoju upravljanja podacima, kibernetičkoj sigurnost i zaštiti podataka
- ❑ **Suradnja:** EU DSO i ENTSO-E će surađivati u izradi i nadzoru provođenja pravila za mreže koja su relevantna za koordinirano vođenje i planiranje distribucijske i prijenosne mreže

# Hvala vam na pozornosti!

dr. sc. Lahorko Wagmann, dipl.ing.  
Direktor Sektora za električnu energiju  
Hrvatska energetska regulatorna agencija  
[lwagmann@hera.hr](mailto:lwagmann@hera.hr)