

# **EKONOMSKA PROCJENA POREMEĆAJA KVALITETE ELEKTRIČNE ENERGIJE**

Zvonimir Klaić

# SADRŽAJ IZLAGANJA

1. Uvod
2. Naponski propadi i kratkotrajni prekidi opskrbe
3. Proračun troškova naponskih propada pomoću grafa koordinacije propada
4. Ekonomska evaluacija naponskih propada pomoću težinskih koeficijenata
5. Proračun troškova naponskih propada pomoću grafa koordinacije propada – primjer iz stvarnog industrijskog procesa

## 1. UVOD

Kvaliteta električne energije – posljednjih desetljeća jedno od najvažnijih pitanja pri isporuci električne energije.

- Porast primjene nelinearnih uređaja - porast smetnji u mreži
- Troškovi smetnji i do 1,5 % bruto domaćeg proizvoda
- Norme potrebne i isporučiteljima i korisnicima el. energije
- Isporučitelji – štite se od poremećaja zbog nelinearnih trošila i izvora
- Potrošači - štite se od poremećaja koje proizvode distributera  
- štite se i od poremećaja nastalih kod drugih potrošača

- Ekonomske posljedice
  - do sada snosio većinom kupac
  - liberalizacija tržišta električne energije (otvorena tržišta) kupci odabiru opskrbljivača => poremećaji opskrbe ekonomski utječu i na same opskrbljivače električnom energijom.
- Ciljevi kvalitete električne energije važni kod svih operatora sustava na suvremenim tržištima električne energije.
  - Kupcima nije važna samo niska cijena nego i kvaliteta isporučene električne energije.
  - Cijena i kvaliteta zajedno definiraju vrijednost koju kupac dobiva uporabom električne energije.

Economic Framework For Power Quality, CIGRE/CIRED Joint Working Group C4.107, 2011., [1]:

- Iako je KEE općenito prepoznata kao važna, ne postoji konsenzus o njenom ukupnom ekonomskom utjecaju.
- Ne postoji ni konsenzus kako mjeriti utjecaj na financijske troškove!
- Procjena različitih rješenja za poboljšanja KEE – utjecaj KEE na troškove u odnosu na trošak različitih rješenja poboljšanja.
- Najbolje rješenje ovisi o troškovima problema i ukupnom trošku pojedinog rješenja

Naponski propadi i kratkotrajni prekidi najviše doprinose ekonomskim gubicima kod krajnjih kupaca.

Slijede harmonici (dodatni gubici, prerano starenje, neispravan rad)

## 2. Naponski propadi i kratkotrajni prekidi opskrbe

- dva najozbiljnija problema kvalitete električne energije [1,3].
- čest uzrok nepravilnog rada električnih uređaja u industriji i u uslužnom sektoru.
- Premda ova dva sektora u prosjeku obuhvaćaju 10 – 20 % ukupnog broja kupaca, ekonomske posljedice naponskih propada i kratkotrajnih prekida su toliko snažne da se ukupni gubici izražavaju u **milijunima** raznih valuta.

Jedan naponski propad u industrijskom procesu ne izaziva toliku štetu kao kratkotrajni ili dugotrajni naponski prekid,  
U određenom razdoblju može se očekivati puno više propada, ukupni gubici uslijed propada su veći [3], [4].

## 2. Naponski propadi i kratkotrajni prekidi opskrbe

Kratkotrajni i većina dugotrajnih **prekida** nastaju u područnoj distribucijskoj mreži, a za snižavanje broja prekida obično je dovoljan zahvat na jednom izvodu.

Uzroci **naponskih propada** mogu biti kratki spojevi u prijenosnoj mreži udaljeni stotine kilometara, a snižavanje broja propada zahtijeva poboljšanja na nekoliko izvoda ili čak na udaljenim prijenosnim vodovima.

Zbog što točnijeg izračuna mogućih financijskih gubitaka, važno je znati **koliko često** bi se u nekom dijelu mreže mogli pojaviti naponski propadi i **kakvih karkteristika**.

To se može određivati na dva osnovna načina:

- deterministički – dugotrajnim mjerenjem (nadzorom ili monitoringom)
- stohastički – matematičkim modeliranjem.

## 2. Naponski propadi i kratkotrajni prekidi opskrbe

### Dugotrajni nadzor

- dobivanje stvarnih podataka, **ali**
- za veću točnost potreban je nadzor od nekoliko godina,
- mjerenje se ne može izvesti u svakoj točki elektroenergetskog sustava [4].

### Modeliranje

- mogući proračuni za bilo koju točku sustava,
- mogući su razni scenariji i proračuni, čak i za sustave koji još ne postoje.

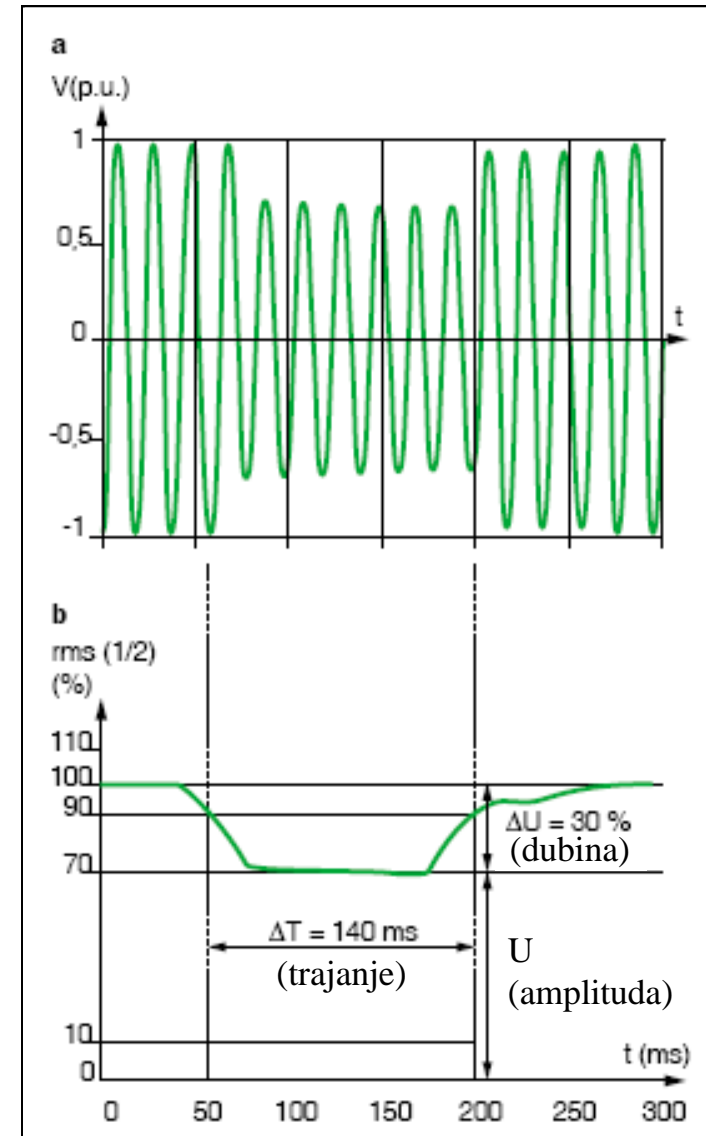
Za procjenu naponskih propada i njihovih obilježja najpoznatije su dvije metode:

- **metoda položaja kvarova** (analize osjetljivosti velikih elektroenergetskih sustava) i
- **metoda kritičnih udaljenosti** (za pojedinačne proračune osjetljivosti).



## 2.1 Naponski propad

- dvodimenzionalni elektromagnetski poremećaj, određen razinom napona i vremenom trajanja
- naglo, kratkotrajno sniženje efektivne vrijednosti opskrbnog napona
- većinom su izazvani kratkim spojevima i pokretanjem motora većih snaga
- posebno osjetljiva oprema:
  - pogoni s promjenjivom brzinom,
  - oprema za vođenje procesa,
  - računala



Dva različita postupka ekonomske evaluacije naponskih propada i kratkotrajnih prekida opskrbe, koja su preporučena u aktualnoj literaturi [5,6,7]:

- Postupak procjene troškova propada pomoću **grafa koordinacije propada**
  - računaju se izravni i neizravni **troškovi** zastoja procesa uslijed propada.
  - **kombinacija** obilježja naponskih propada i krivulje tolerancije opreme
- Postupak ekonomske evaluacije propada **pomoću težinskih koeficijenata**,
  - izračun troškova uslijed propada raznih težina
  - isplativost uvođenja određenih rješenja za ublažavanja utjecaja naponskih propada na proces.

Oba postupka prikladna su za primjenu u praksi - odabir postupka ovisit će o:

- vrsti proizvodnog procesa,
- vrsti dostupnih podataka te
- mogućnostima ulaganja u zaštitu procesa od utjecaja naponskih propada.

### **3. Proračun troškova naponskih propada pomoću grafa koordinacije propada**

#### **a) Procjena obilježja naponskog propada**

Kako bi se procjena troškova napravila što točnije, potrebno je procijeniti očekivani broj propada i njihove karakteristike na određenom mjestu u elektroenergetskoj mreži.

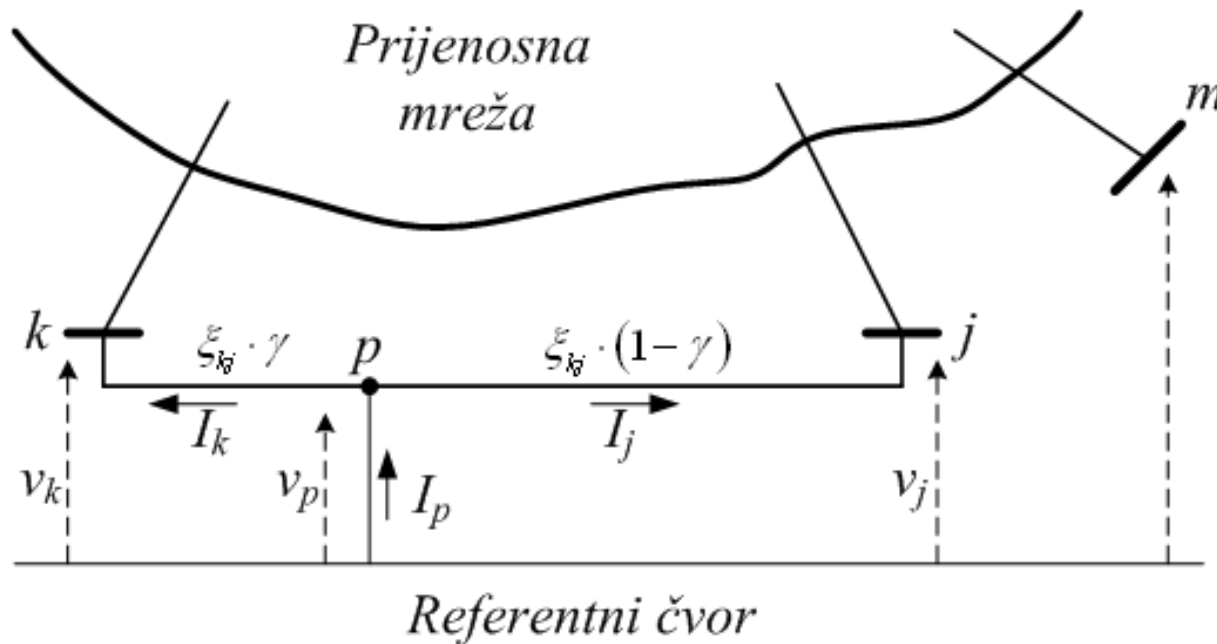
Procjena se može izvesti na dva načina:

- Dugotrajnim nadzorom (monitoringom) ili
- Stohastičkom procjenom

## 3. Proračun troškova naponskih propada pomoću grafa koordinacije propada

### a) Procjena obilježja naponskog propada

Stohastičke metode za procjenu obilježja naponskih propada



- Metoda kritičnih udaljenosti
- Metoda položaja kvarova

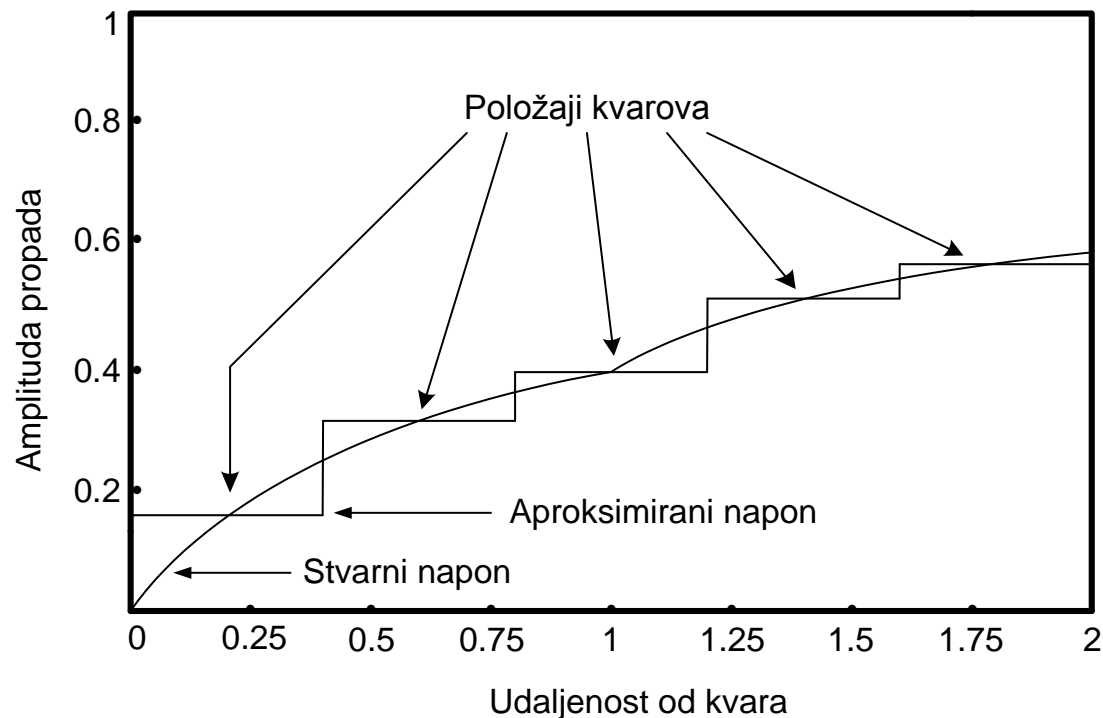
## Metoda položaja kvarova

U modelu elektroenergetskog sustava generira se **određeni broj kvarova** raznih obilježja, na temelju kojih se za određene točke sustava računaju i određuju karakteristike naponskih propada.

Svaki položaj kvara predstavlja mjesto kratkog spoja koji izaziva naponski propad odgovarajućih karakteristika u određenoj točki u sustava.

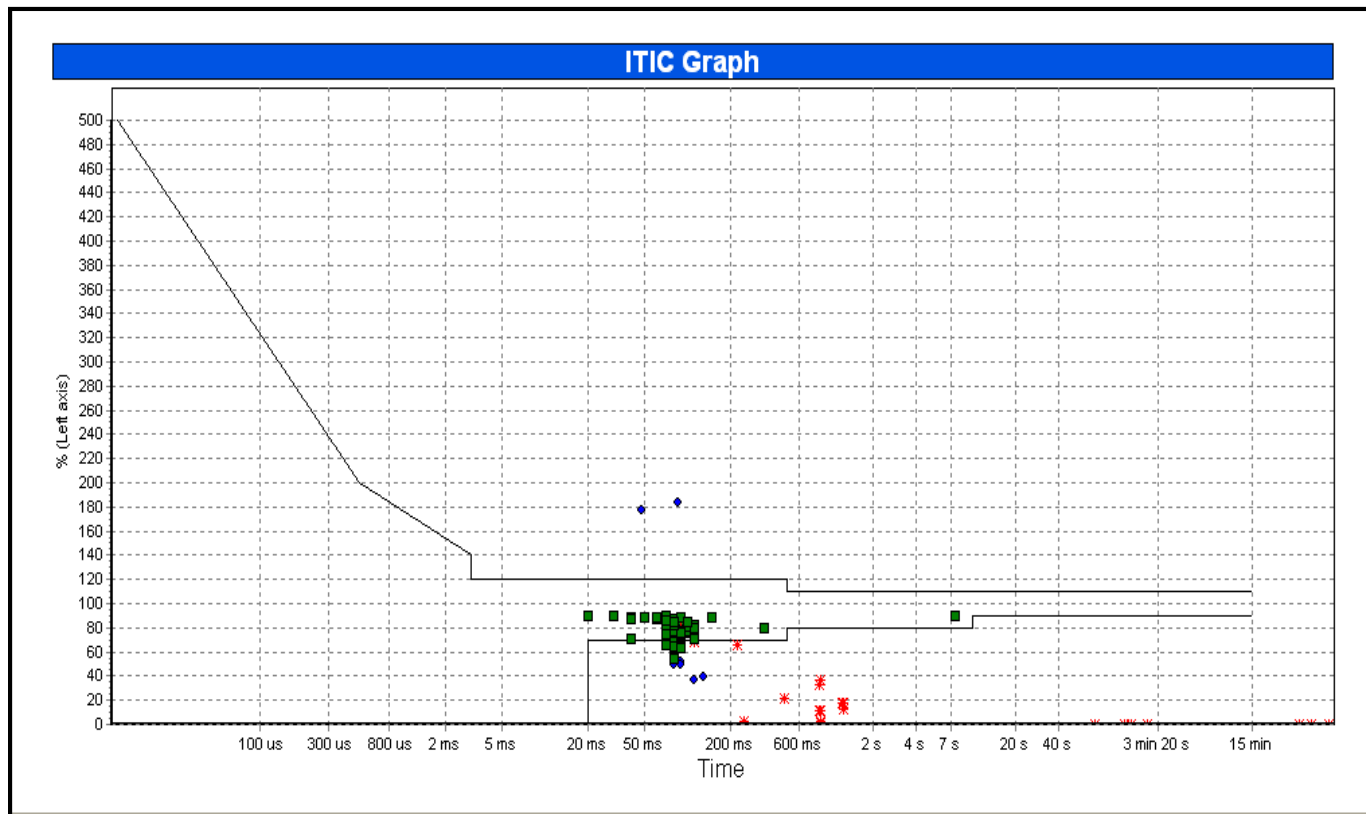
Za izračun karakteristika naponskih propada potrebni su podaci **o pouzdanosti**, odnosno **učestalost kvara** za svaki položaj kvara.

Procedura izračuna ponavlja se puno puta i za različite položaje i tipove kvarova, čime se dobije razdioba naponskih propada [8].



## b) Procjena utjecaja naponskog propada na komponente i opremu

Opće krivulje za karakterizaciju osjetljivosti opreme na naponske propade: CBEMA, ITIC i SEMI.

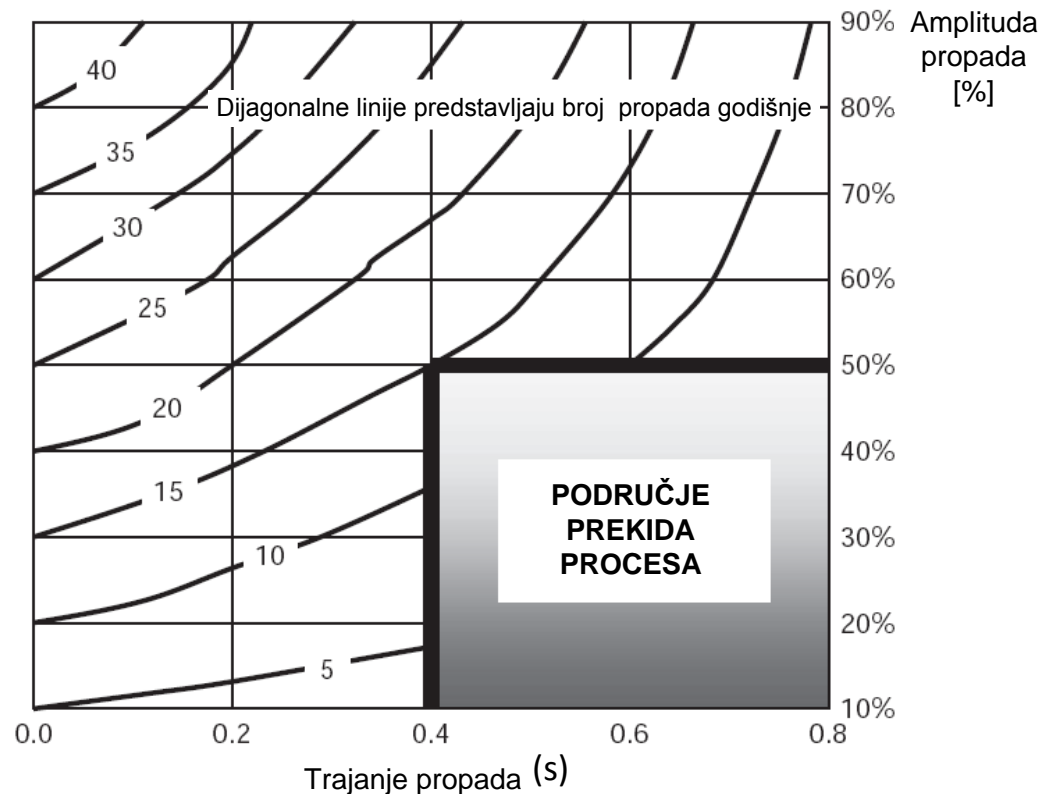


ITIC krivulja (engl. *Information Technology Industry Council*)

## c) Ekonomska analiza

Na konture obilježja naponskih propada polažu se krivulje tolerancije napona za komponente - graf koordinacije propada.

Ukupni financijski gubici postrojenja dobivaju se množenjem ukupnog troška prekida procesa s brojem onih propada (godišnje) koji prekidaju proces.



## 4. Ekonomska evaluacija naponskih propada pomoću težinskih koeficijenata

### Procjena troškova povezanih s naponskim propadima

Troškovi naponskih propada i kratkotrajnih prekida izražavaju se u jediničnoj vrijednosti troška kratkotrajnog prekida.

Zbroj težinskih koeficijenata događaja je ukupan trošak svih događaja izražen u ekvivalentnom broju kratkotrajnih prekida.

Kategorija događaja	Težinski koeficijenti	Broj događaja godišnje	Ukupni ekvivalent prekida
Prekid	1,0	2,27	2,27
Naponski propad s preostalim naponom ispod 60 %	0,85	7,02	5,97
Naponski propad s preostalim naponom ispod 75 %	0,40	15,27	6,11
Naponski propad s preostalim naponom ispod 85 %	0,15	21,45	3,22
<b>Ukupno</b>			<b>17,56</b>

- karakterizacija alternativnih rješenja s obzirom na troškove i učinkovitost
- ekonomska analiza



## 5. Proračun troškova naponskih propada pomoću grafa koordinacije propada – primjer iz stvarnog industrijskog procesa

Procjena troškova uslijed naponskih propada tvornici papira i kartonske ambalaže.

Procjena broja naponskih propada i njihovih karakteristika u tvornici papira dobivena je pomoću **stohastičke procjene** te pomoću **nadzora (monitoringa)** kvalitete napona.

Izvedena je i procjena utjecaja naponskih propada na proces proizvodnje papira.

Na kraju, pomoću rezultata prethodnih koraka i analize troškova (koja se temelji na povijesnim i iskustvenim podacima), proračunati su očekivani godišnji troškovi koji nastaju zbog naponskih propada.

Tvornica papira Belišće d.d. proizvodi papir na dva papir stroja.

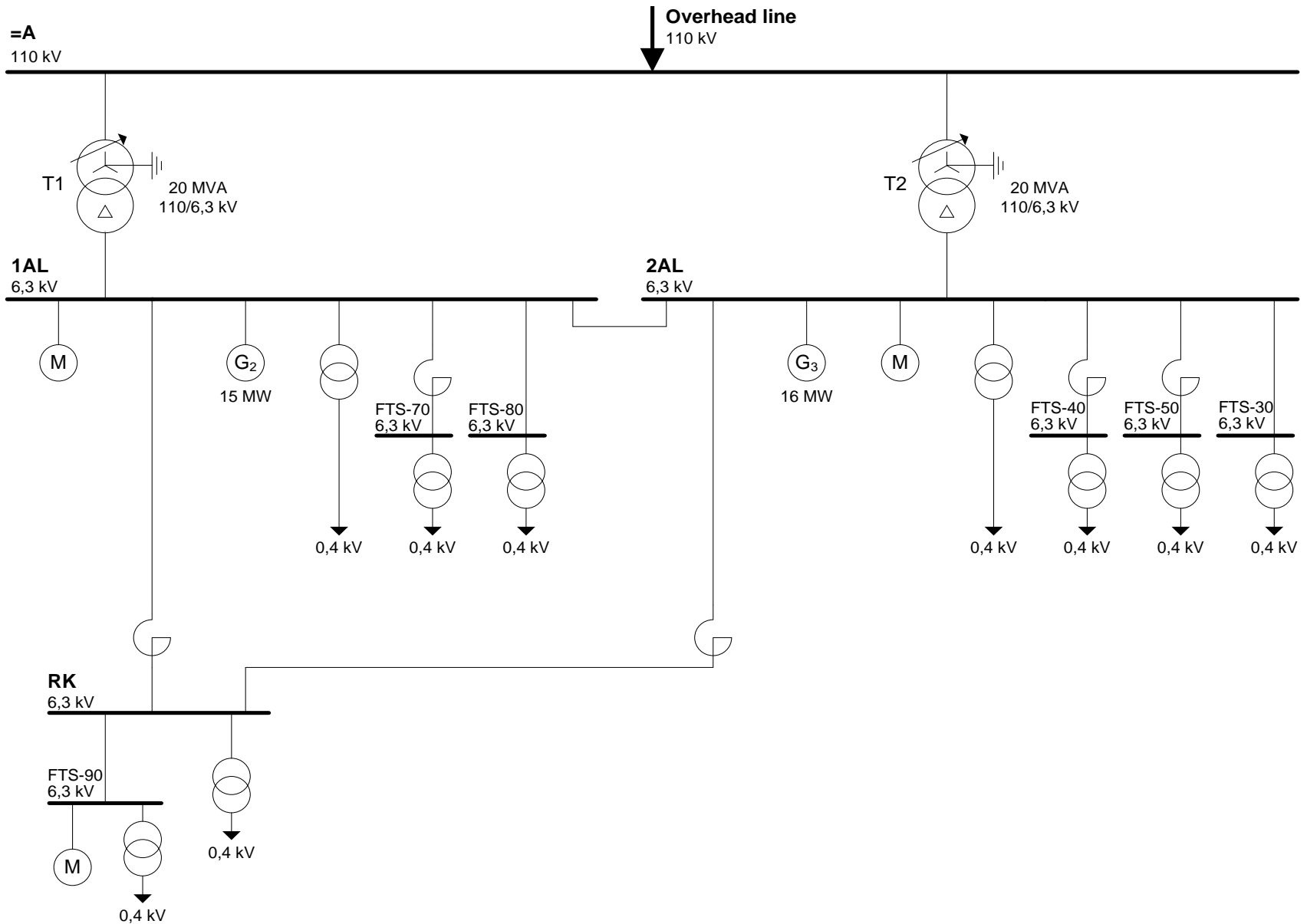
Tvornica se opskrbljuje energijom iz vlastite industrijske kogeneracijske elektrane.

Vlastita proizvodnja električne energije pokriva 60 % potreba tvornice, dok se ostatak preuzima iz vanjske elektroprivredne prijenosne mreže na 110 kV naponskom nivou.

U normalnim okolnostima, električna energija proizvodi se samo na jednom od dva instalirana turboagregata koji radi u paralelnom režimu sa vanjskom mrežom.

Električna energija distribuira se pomoću dva glavna srednjenaponska rasklopna postrojenja 1AL i 2AL naponskog nivoa 6,3 kV, a na svako od njih priključen je generator G2, odnosno generator G3, svaki snage 20 MVA.

Instalirani distributivni transformatori prijenosnog omjera 6,3/0,4 kV, te srednjenaponski elektromotori povezani su sa 6,3 kV postrojenjima pomoću kabela.



## a) Procjena obilježja naponskog propada

Stohastičke metode za procjenu obilježja naponskih propada

Godišnji broj propada u tvornici papira na visokonaponskoj sabirnici **110 kV** dobiven je na dva načina:

- nadzorom (mjerenjem) i
- stohastičkom procjenom (metoda položaja kvarova).

Mjerenje kvalitete električne energije trajalo je 175 dana, a rezultati su prikazani u tablici 1.

Phase L1, L2, L3	0 < 20 ms	20 < 40 ms	40 < 60 ms	60 < 80 ms	80 < 100 ms	100 < 120 ms	> 120 ms
85 - 90 %			5	2			
80 - 85 %			1	2			
75 - 80 %					1		
70 - 75 %			1	3			
60 - 70 %			2	1	3		1
50 - 60 %				2	3		
40 - 50 %							
30 - 40 %						1	
20 - 30 %							
10 - 20 %							
< 10 %					1		

Tablica 1. Izmjereni naponski propadi.

# EKONOMSKA PROCJENA POREMEĆAJA KVALITETE ELEKTRIČNE ENERGIJE

Zvonimir Klaić

Kako bi se dobio godišnji broj naponskih propada, a zbog lakše usporedbe, izmjerene vrijednosti su ekstrapolirane na trajanje od 1 godine.

Nakon toga su u tablici 2 prikazane kao kumulativne vrijednosti.

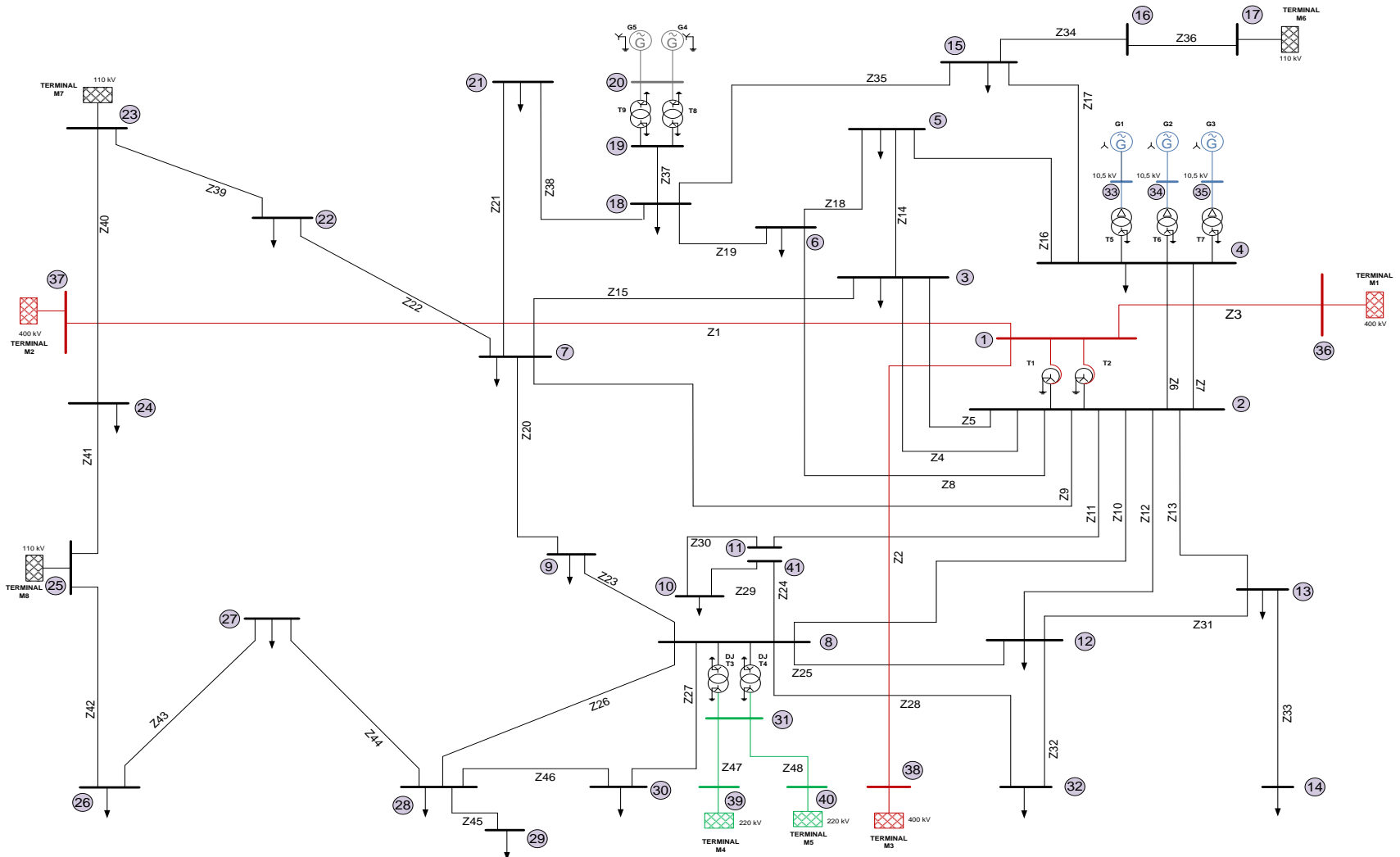
Na 110 kV sabirnici tvornice papira može se očekivati oko 60 propada godišnje.

L1, L2, L3	0 ms	20 ms	40 ms	60 ms	80 ms	100 ms	120 ms
90%			60,49	41,71	20,86	4,17	2,09
85%			45,89	37,54	20,86	4,17	2,09
80%			39,63	33,37	20,86	4,17	2,09
75%			37,54	31,29	18,77	4,17	2,09
70%			29,20	25,03	18,77	4,17	2,09
60%			14,60	14,60	10,43	2,09	
50%			4,17	4,17	4,17	2,09	
40%			4,17	4,17	4,17	2,09	
30%			2,09	2,09	2,09		
20%			2,09	2,09	2,09		
10%			2,09	2,09	2,09		

Tablica 2. Kumulativne ekstrapolirane vrijednosti izmjerenih naponskih propada u tvornici papira.

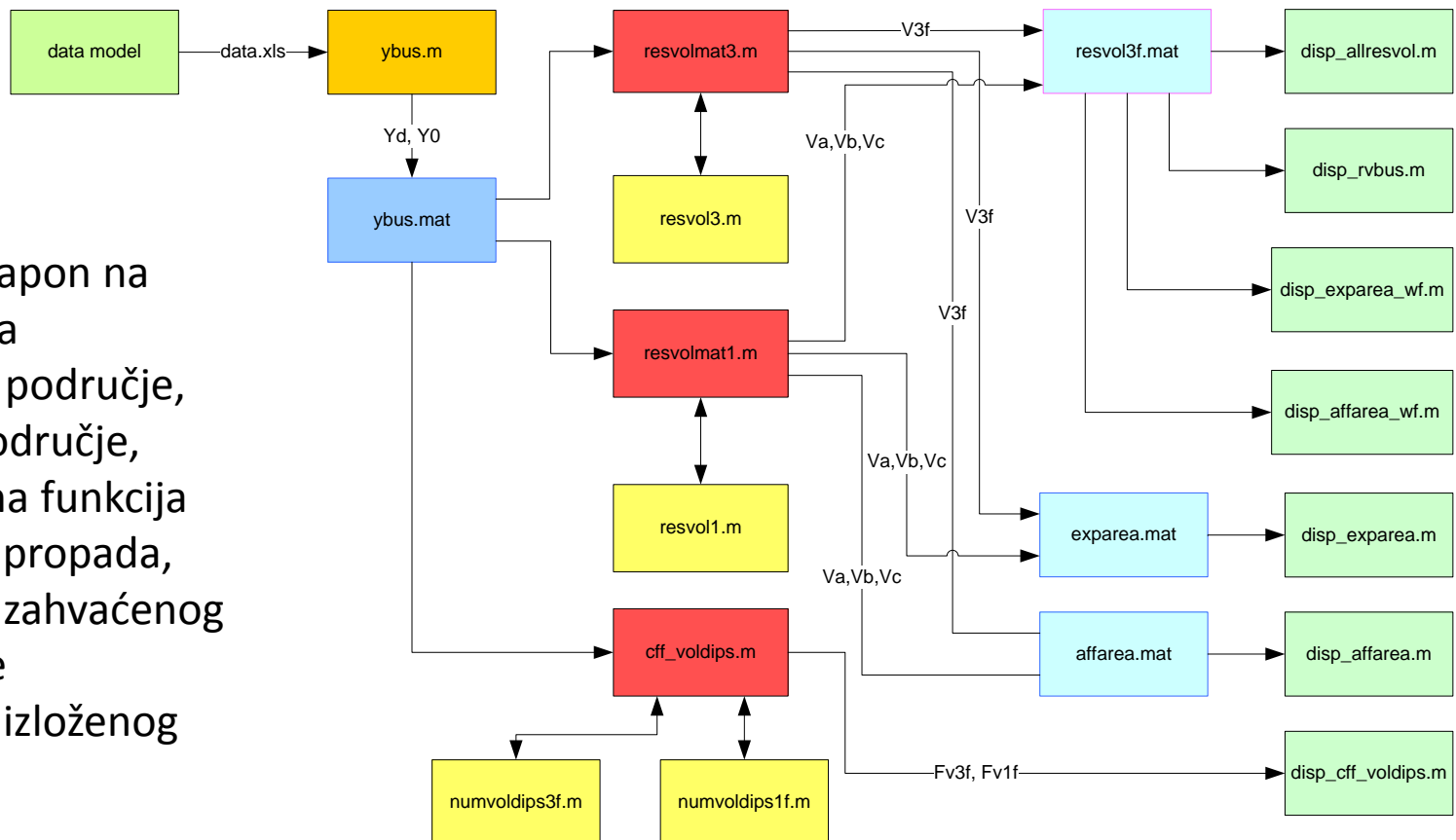
## Usporedba rezultata mjerenja sa stohastičkom procjenom – metoda položaja kvarova

Prijenosni sustav: 41 sabirnica, 48 vodova, 9 transformatora, 5 generatora, 8 terminala



## Simulacijski model sustava (software)

- razvijen na programskoj platformi matlab (kôd)
- ulazni parametri: podaci o elementima mreže (vodovi, transformatori, generatori, terminali)

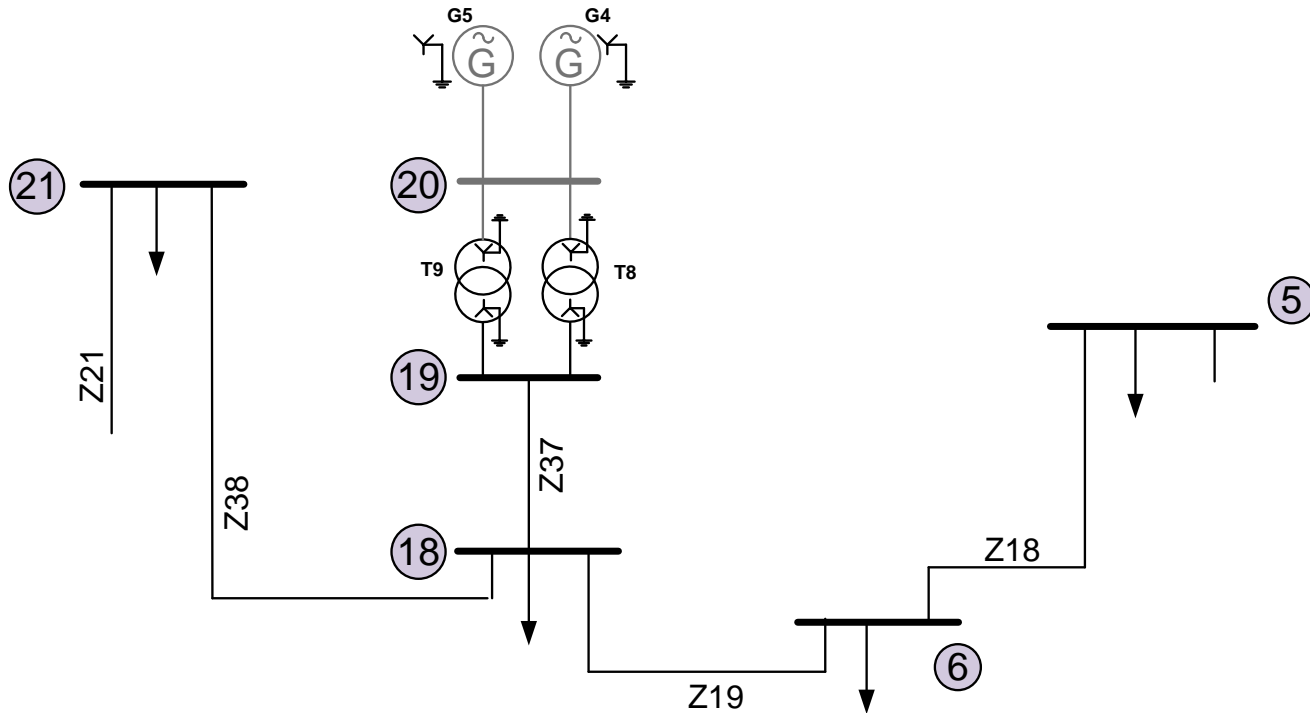


### Rezultati:

- preostali napon na sabirnicama
- zahvaćeno područje,
- izloženo područje,
- kumulativna funkcija učestalosti propada,
- koeficijent zahvaćenog područja te
- koeficijent izloženog područja.

## Usporedba rezultata mjerenja sa stohastičkom procjenom

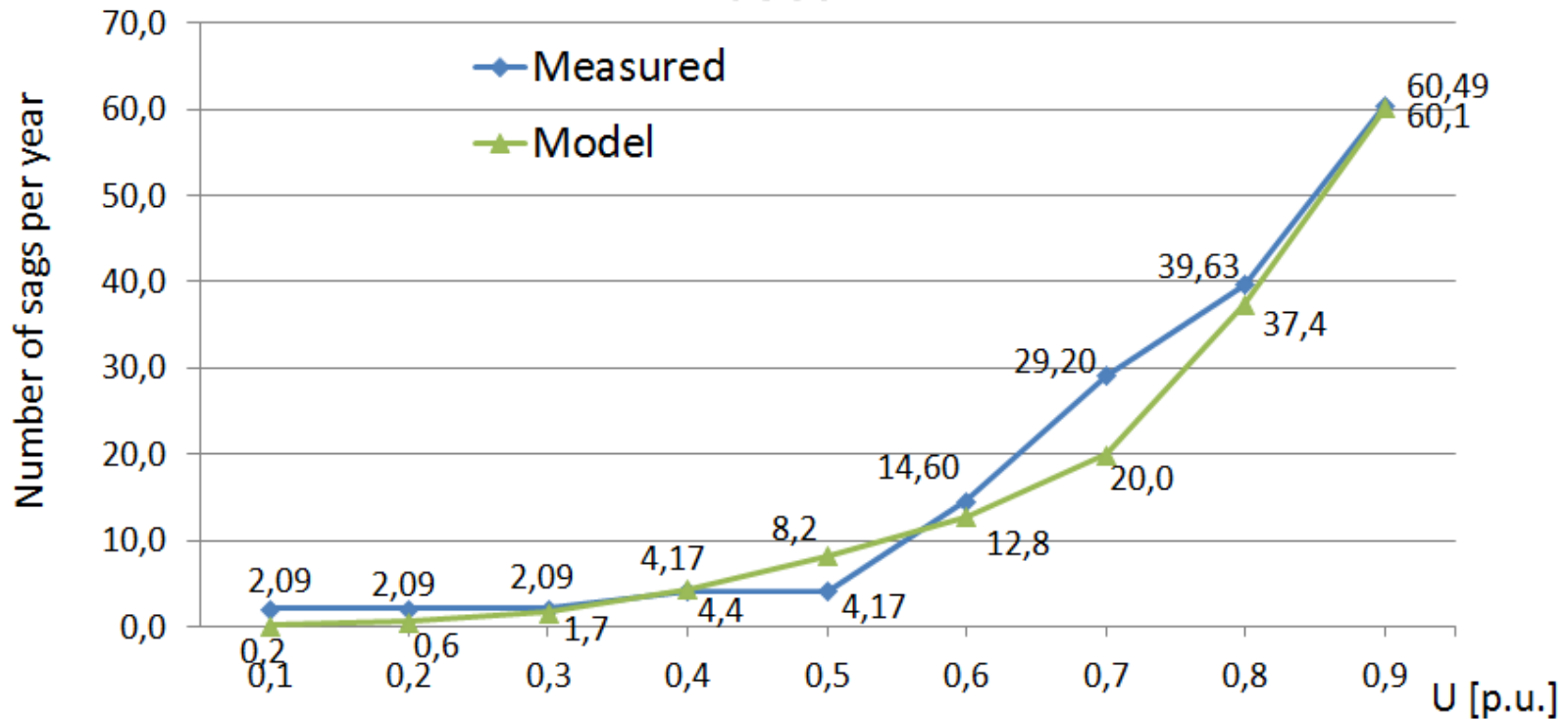
- mjerenje (nadzor) kvalitete el. energije u industriji papira  
Belišće d.d.
- trajanje 175 dana





## Usporedba rezultata mjerenja sa stohastičkom procjenom

### Cumulative Frequency Functions for 110 kV Industrial Busbar



Može se zaključiti da kumulativna funkcija dobivena matematičkim modeliranjem vrlo dobro prati kumulativnu razdiobu snimljenih naponskih propada.

## b) Procjena utjecaja naponskog propada na komponente i opremu

Opće krivulje za karakterizaciju osjetljivosti opreme na naponske propade: CBEMA, ITIC i SEMI.

Utjecaj propada napona na rad papir strojeva, između ostalog, ovisi:

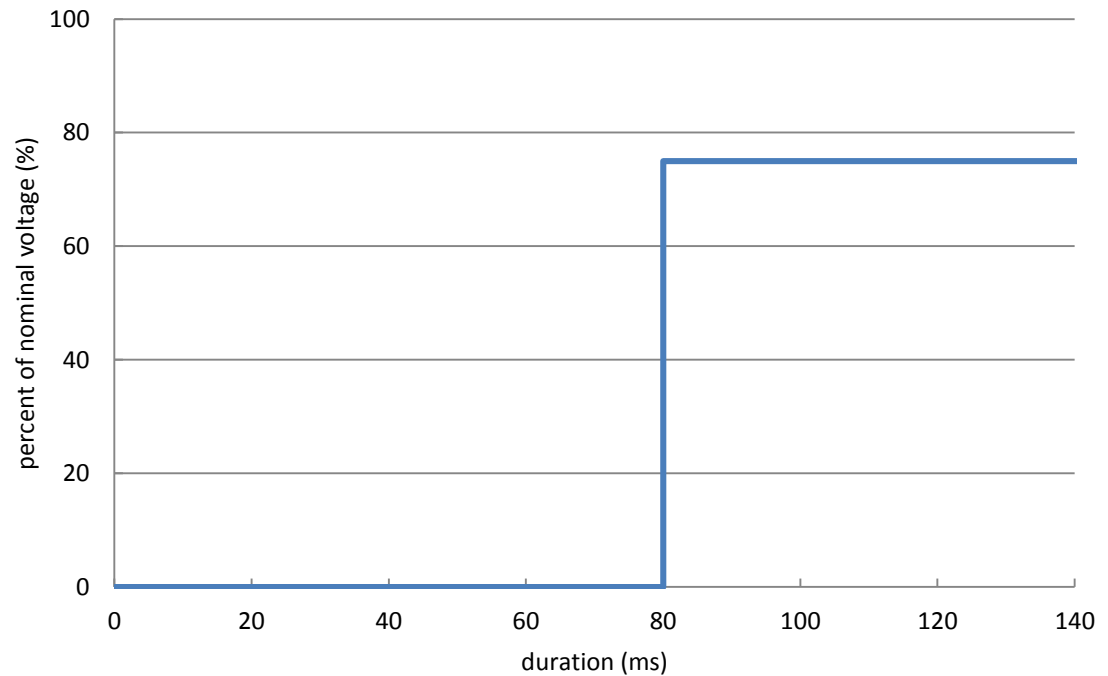
- koji je generator u radu (generator G2 ima beskontaktnu uzbudu, generator G3 ima statičku uzbudu);
- opterećenost generatora;
- odnos vlastite proizvodnje električne energije i električne energije iz vanjske mreže;
- opterećenost pojedinih distributivnih transformatora papir strojeva uslijed proizvodnje različitih vrsta papira;
- trajanje i dubina propada napona.

Praćenjem prilika u vanjskoj mreži i rada papir strojeva:

- primijećen najčešći uzrok prekida proizvodnje papira – ispad **niskonaponskih reguliranih motornih pogona** (jednog ili više njih),
- posljedice, osim gubitka dobiti, i dodatni troškovi zbog direktnih i indirektnih šteta na opremi papir strojeva koje tom prilikom nastanu.

Stoga je determinirano trajanje i iznos propada napona koji uzrokuju prekid proizvodnje na papir strojevima, što je i prikazano na dijagramu:

$< 75 \% U_n$ , a trajanje  $> 80$  ms



Ako se ovi limiti primijene na tablice 1 i 2, - proizvodni proces mogu zaustaviti samo propadi iz crvenih polja u tablicama.

Prema tablici 3, može se očekivati oko 19 prekida procesa tijekom jedne godine.

Blagotvorni utjecaj na prilike u distributivnoj mreži Belišća d.d. uslijed pojave propada napona u vanjskoj mreži ima generator.

Naime, skupina potrošača koji se napajaju sa postrojenja na koje je spojen i generator koji je u pogonu, bivaju manje pogođene poremećajem u odnosu na skupinu potrošača koji su spojeni na drugo postrojenje, bez generatora u pogonu.

L1, L2, L3	0 ms	20 ms	40 ms	60 ms	80 ms	100 ms	120 ms
90%			60,49	41,71	20,86	4,17	2,09
85%			45,89	37,54	20,86	4,17	2,09
80%			39,63	33,37	20,86	4,17	2,09
75%			37,54	31,29	18,77	4,17	2,09
70%			29,20	25,03	18,77	4,17	2,09
60%			14,60	14,60	10,43	2,09	
50%			4,17	4,17	4,17	2,09	
40%			4,17	4,17	4,17	2,09	
30%			2,09	2,09	2,09		
20%			2,09	2,09	2,09		
10%			2,09	2,09	2,09		

Tablica 3. Kumulativne ekstrapolirane vrijednosti izmjerenih naponskih propada u tvornici papira.

Dakle, s obzirom na konfiguraciju industrijske elektoenergetske mreže, godišnje se može očekivati **manje od 19** prekida procesa proizvodnje papira.

Prema mjerenjima i zapisima, tijekom mjernog razdoblja od 175 dana, zabilježeno je 5 prekida procesa, što znači **10,43** prekida procesa godišnje.

## c) Ekonomska analiza

Analizom dosadašnjih troškova na temelju iskustva i povijesnih podataka, trošak jednog naponskog propada prosječno iznosi 19.282 EUR, struktura dana u tablici 3. Oštećenje opreme, te duljina trajanja zastoja uslijed potrebne zamjene iste, a koja je rezultat zastoja uzrokovanim naponskim propadom, varira od slučaja do slučaja.

Troškovi	EUR/propad
Otpadak papira i sirovine	750
Izgubljen rad zbog prekida procesa proizvodnje papira	600
Izgubljeni profit	5.000
Dijelovi za popravak (mehanički & električni dijelovi, itd.)	7.000
Rad utrošen na popravak	72
Pokretanje proizvodnje (sirovina, energija, itd.)	4.270
Neučinkoviti rad kogeneracijske elektrane (trošak tehničkog minimuma)	1.590
<b>UKUPNO</b>	<b>19.282</b>

Sada, kada je poznat i ukupan trošak prekida procesa (19.282 €) i godišnji broj propada koji izazivaju prekid procesa (10,43 propada), mogu se izračunati ukupni godišnji ekonomski gubici uslijed naponskih propada u proizvodnji papira:

$$19.282 \text{ €} / \textit{propad} \times 10,43 \textit{ propada} / \textit{g} = 201.111,26 \text{ €} / \textit{g}$$

Dakle, predviđeni ukupni godišnji ekonomski gubici u proizvodnji papira uslijed naponskih propada su **201.111,26 EUR.**

Sljedeći korak: odabir rješenja za zaštitu osjetljivog trošila...?

## LITERATURA

1. Economic Framework For Power Quality, CIGRE/CIRED Joint Working Group C4.107, 2011.
2. S.Ž. Djokić, J.V. Milanović, D.J Chapman, M.F. McGranaghan, 2005, „Shortfalls of Existing Methods for Classification and Presentation of Voltage Reduction Events“, IEEE Transactions on Power Delivery, Vol. 20, No 2,
3. Math H.J. Bollen, 2000, *Understanding Power Quality Problems: Voltage Sags and Interruptions*, IEEE Pres series on power engineering, New York,
4. B.W. Kennedy, 2000, *Power Quality Primer*, The McGraw-Hill Companies, New York,
5. P. Heine, P. Pohjanheimo, M. Lehtonen, E. Lakervi, 2002, „A Method for Estimating the Frequency and Cost of Voltage Sags“, Transactions on Power Systems, Vol. 17, No 2,
6. P. Caramia, G. Carpinelli, P. Verde, 2009, *Power Quality Indices in Liberalized Markets*, John Wiley and Sons, UK,
7. M.T. Aung, J.V. Milanović, 2006, „Stochastic Prediction of Voltage Sags by Considering the Probability of the Failure of the Protection System“, Transactions on Power Delivery, Vol. 21, No 1,
8. Z. Klaić, 2011, „Stohastička procjena naponskih propada uslijed kratkih spojeva u elektroenergetskom sustavu“, PhD thesis, Faculty of Electrical Engineering Osijek,



**HVALA NA PAŽNJI!**