

mr. sc. Viktor Lovrenčić, dipl. ing. el.
C&G d.o.o. Ljubljana, Slovenija
viktor.lovrencic@c-g.si

Prof. dr. sc. Srete Nikolovski, dipl. ing. el.
FERIT, Osijek, Hrvatska
srete.nikolovski@etfos.hr

dr. sc. Thomas Jordan, dipl. ing. el.
BSD, Dresden, Njemačka
t.jordan@bsd-dresden.de

Ana Lovrenčić, studentica
Fakulteta za elektrotehniko, Ljubljana, Slovenija
ancka.lovrencic@gmail.com

IZBOR OSOBNE ZAŠTITNE OPREME I IZRAČUN ENERGIJE ELEKTRIČNOG LUKA PRILIKOM KRATKIH SPOJEVA U DISTRIBUCIJSKIM ELEKTRIČNIM POSTROJENJIMA

SAŽETAK

Osobe koje obavljaju rad u blizini električnih postrojenja su potencijalno izložene opasnostima koje uzrokuje električni luk. Električni luk je rijetka pojava, ali ipak zahtijeva pouzdanu zaštitu jer ga nije moguće u potpunosti isključiti, pogotovo kod pogonskih zahvata. Električni luk je moguć kod isklapanja dijelova pod naponom (vodovi, kabelski priključci, sklopni uređaji, osigurači itd.). Nova norma HRN EN 50110-1:2013 donijela je jasne zahtjeve procjene rizika kod rada, posebno u svezi mogućnosti pojave luka i njegove veličine. U radu je prikazana usporedba normi za izbor osobne zaštitne opreme (OZO) djelatnika u distribuciji između SAD i zemalja EU posebice Njemačke. Postoje razlike kod definiranja izbora OZO od luka (klasificiranje opreme, struja i trajanje luka). Na konkretnom primjeru distribucijskog postrojenja je izračunata energija i rizik pojave električnog luka te odabir odgovarajuće OZO.

Ključne riječi: električna postrojenja, električni luk, procjena rizika, proračun

SELECTION OF PERSONAL PROTECTIVE EQUIPMENT AND CALCULATING ARC FLASH ENERGY LEVELS IN DISTRIBUTION ELECTRICAL INSTALLATIONS

SUMMARY

People who work near electrical installations are potentially exposed to dangers caused by an electric arc, which is rare appearance, but still requires reliable protection, as it cannot be completely eliminated, especially by actions during operation. An electrical arc is possible when the parts are disconnected by live working (lines, cable connections, switching devices, fuses, etc.). The new standard EN 50110-1:2013 has provided clear requirements for risk assessment at work, particularly regarding the likelihood of arcing and its size. The paper presents a comparison of the standards for the selection of personal protective equipment (PPE) of distribution workers between the USA and the EU countries, particularly in Germany. There are differences of selection the PPE of arc-flash (classification of equipment, arc current and duration). In the concrete example of the distribution installation, the energy and the risk of electrical arc and the selection of the corresponding PPE were calculated.

Keywords: electrical installations, electrical arc, risk assessment, calculation

1. UVOD

Područje zaštite na radu je u EU zemljama [1] - [4] pa tako i u Hrvatskoj [5] - [7] veoma detaljno regulirano propisima (EU direktive [1] - [4], zakoni [5], pravilnici [6] i [7]), normama [8] - [20] te specijaliziranim priručnicima [21] - [22]).

Tijekom 2014. godine doneseno je više hrvatskih propisa koji uređuju sigurnost i zaštitu zdravlja na radu, a posebice se to odnosi na Zakon o zaštiti na radu (N.N., br. 71/14., 118/14. i 154/14) (ZZR) [5] koji je na snazi od 19. lipnja 2014. godine. Zakon je u cijelosti usklađen s odredbama temeljne Direktive Vijeća 89/391/EEC od 12. lipnja 1990. godine o uvođenju mjera za poticanje poboljšanja sigurnosti i zdravlja radnika na radu [1] i [2].

Poslodavac je obavezan osigurati da su mjesta rada koja se koriste u svakom trenutku sigurna, održavana, prilagođena za rad i u ispravnom stanju, u skladu s pravilima zaštite na radu. Poslodavac je obavezan osigurati da sredstva rada i osobna zaštitna oprema u uporabi budu u svakom trenutku sigurni, održavani, prilagođeni za rad i u ispravnom stanju te da se koriste u skladu s pravilima zaštite na radu, tehničkim propisima i uputama proizvođača tako da u vrijeme rada ne ugrožavaju radnike.

Područje sigurnosti i zdravlja na radu s električnim postrojenjima, instalacijama i opremom uređuju dva pravilnika:

- Pravilnik o sigurnosti i zdravlju pri radu s električnom energijom (NN, br. 88/12) [6],
- Pravilnik o uporabi osobnih zaštitnih sredstava (NN., br. 39/06) [7].

Pravilnikom [6] su propisana pravila, čijom primjenom se otklanjaju opasnosti za sigurnost i zdravlje od djelovanja električne energije te prava i dužnosti poslodavca, radnika i drugih osoba u svezi s provedbom tih pravila.

Pravilnikom [7] se propisuju opće obveze poslodavca u svezi s osobnim zaštitnim sredstvima koja radnici upotrebljavaju pri radu te obveze poslodavca glede ocjenjivanja osobnih zaštitnih sredstava (OZS) te obavještanja, savjetovanja i suradnje s radnicima. OZS su sredstva koja radnik nosi, drži ili na bilo koji drugi način upotrebljava pri radu, tako da ga štite od jednog ili više rizika vezano za njegovu sigurnost i zdravlje. Također, OZS predstavljaju osobnu zaštitnu opremu (OZO) koja se daje na korištenje osobama izloženim za vrijeme rada određenim opasnostima koje se drugim mjerama ne mogu otkloniti. OZO upotrebljavaju radnici pri radovima, pri kojima nije moguće otkloniti rizike za sigurnost i zdravlje te u slučajevima kada poslodavac ne može u dovoljnoj mjeri smanjiti rizike primjenom osnovnih pravila zaštite na radu ili odgovarajućom organizacijom rada.

Pravila za sigurnost i zdravlje na radu, propisana Pravilnikom [6], primjenjuju se na radu s, na ili u blizini električnih građevina, električnih vodova, električnih postrojenja, električnih instalacija i električne opreme (u daljnjem tekstu: električna postrojenja), sukladno hrvatskim normama HRN EN 50110 [8] i [9].

Pravilnik [5] je pozivanjem na hrvatske norme niza HRN EN 50110 [8] i [9] obvezao poslodavce da procjenjuju rizike (rizik je umnožak vjerojatnosti nastanka opasnog ili štetnog događaja i štetnosti toga događaja, odnosno njegove posljedice) kada se izvode radovi sa, na ili u blizini električnih postrojenja. Nova norma HRN EN 50110:2013 objavljena ožujka 2013. a primjenjuje se od ožujka 2016. donosi u Dodatku B odredbe o ugroženosti zbog električnog luka te odredbe o organiziranosti pružanja prve pomoći radnicima što je u skladu i sa zahtjevima ZZR-a [5].

Osobe koje obavljaju rad u blizini električnih postrojenja su potencijalno izložene opasnostima koje uzrokuje električni luk. Električni luk je rijetka pojava, ali ipak zahtijeva pouzdanu zaštitu jer ga nije moguće u potpunosti isključiti pogotovo kod pogonskih zahvata (isklapanja). Električni luk je moguć kod isklapanja dijelova pod naponom (vodovi, kabelski priključci, sklopni uređaji, osigurači itd.). Toplinski učinak električnog luka na osobu ovisi o trenutnoj električnoj energiji koja određuje energiju luka (ovisno o naponu, struji, jakosti struje kratkog spoja i trajanju luka) i uvjetima za prijenos topline uključujući uvjete izloženosti i udaljenost do luka.

Nova norma HRN EN 50110-1:2013 Pogon električnih postrojenja [8] donijela je jasne zahtjeve procjene rizika kod rada, posebno u svezi mogućnosti pojave električnog luka i njegove veličine. U radu je prikazana usporedba normi za izbor osobne zaštitne opreme (OZO) djelatnika u distribuciji između SAD i zemalja EU posebice Njemačke. Postoje razlike kod definiranja izbora OZO od električnog luka (klasificiranje opreme, vrijednost struje luka, trajanje luka) ali jasno se određuje obveza procjene rizika na radnom mjestu, odabir i uporaba primjerene OZO.

Rad je obuhvatio usporedbe normi [8] - [20] i priručnika [21] i [22], sličnosti i razlike u pristupu izračuna i testiranja te izbora OZO. Na konkretnom primjeru distribucijskog postrojenja je izračunana energija i rizik pojave električnog luka te odabrana odgovarajuća OZO. U radu su predloženi načini i mjere za smanjenje rizika pojave električnog luka kod rada bez napona, u blizini dijelova pod naponom i pod naponom, ako na dijelu postrojenja pri manipulaciji (npr. kvar na opremi) ili pogrešnom korištenju alata nastane kratki spoj.

Velika pomoć struci su specijalizirani priručnici [21] i [22] koji daju pojašnjenja i smjernice za odabir OZO kada je radnik izložen toplinskom učinku električnog luka zbog kvara. Izbor literature [23] - [33] nudi stručnjacima detaljne informacije o tematici koja je obrađena ovim radom.

Stručnjaci u elektrotehnici i zaštiti na radu aktivno prate i analiziraju radne nesreće zbog električnog luka. Nakon što su zabilježene prve radne nesreće, nažalost i sa kobnim odnosno smrtnim posljedicama započele su se aktivnosti procjena rizika i mjerama za povećanje sigurnosti električara na radu. Prve aktivnosti u SAD-u su rezultirale izradom smjernica i normi (IEEE, IEC, ASTM, NFPA) te kasnije u Europi (EN, DIN, ISSA, DGUV).

2. NORME

2.1. Norma HRN EN 50110-1:2013 Pogon električnih postrojenja

Hrvatska kao članica EU je dužna preuzeti europske norme (EN) što se prepoznaje dodatkom HRN ispred EN standarda. Posebno je za ovaj rad zanimljiv niz:

- HRN EN 50110-1:2013 Pogon električnih postrojenja - 1. dio: Opći zahtjevi (EN 50110-1:2013), Operation of electrical installations - Part 1: General requirements (EN 50110-1:2013) [8],
- HRN EN 50110-2:2010 Pogon električnih postrojenja -- 2. dio: Nacionalni dodaci (EN 50110-2:2010), Operation of electrical installations -- Part 2: National annexes (EN 50110-2:2010) [9].

Aktualnost europske norme EN 50110 je vidljiva iz njenih čestih dopuna: EN 50110-1:1996, EN 50110-1:2004, EN 50110-1:2013. Hrvatski zavod za norme (HZN) je slijedio dopune te se nakon ukidanja HRN EN 50110-1:2008 od ožujka 2016 primjenjuje HRN EN 50110-1:2013 koja je donijela značajne dopune posebno na području procjene rizika te zaštite od električnog luka.

HRN EN 50110-1:2013 daje pravila, upute ili značajke za djelatnosti radi postizanja najboljeg stupnja uređenosti u danome kontekstu [8] i [9]:

- Norma u Poglavlju 5 obrađuje sljedeće redovite pogonske postupke u električnom postrojenju: nadzor nad radom električnog postrojenja, pogonski manevri u električnom postrojenju i redoviti pregledi i ostali radovi koji se moraju obavljati u pogonu električnog postrojenja koji ne predstavljaju radove sa, na ili u blizini električnih postrojenja. Postoje dvije vrste pogonskih manevara:
 - manevri kojima se namjerno mijenja električno stanje električnog postrojenja, uporabom opreme za uključanje, isključenje, puštanje u rad ili prekid opreme predviđene za uporabu bez rizika, ukoliko je to praktički moguće,
 - isključenje ili ponovno uključanje električnog postrojenja za izvođenje radova na ili u blizini električnog postrojenja.
- Norma u Poglavlju 6 obrađuje propisane postupke prigodom radova: rad u beznaponskom stanju, rad pod naponom i rad u blizini dijelova pod naponom. Sva tri postupka rada detaljno su opisana u normi. Sva tri postupka temelje se na korištenju zaštitnih mjera od udara električne struje, učinaka kratkog spoja i električnog luka.
- Norma u Poglavlju 7 obrađuje postupke održavanja, što obuhvata preventivno održavanje, redovite periodične preglede, mjerenja, ispitivanja i korektivno održavanje. Radovi otklanjanja kvarova u pravilu se sastoje iz sljedećih koraka:
 - utvrđivanje mjesta kvara,
 - popravak kvara i/ili zamjena komponente,
 - ponovno stavljanje postrojenja i instalacija u pogon.

- Dodatak B daje dodatne obavijesti o sigurnosti pri radu. Zadane su značajke uvjeta sigurnog rada (razine odgovornosti za različite veličine poduzeća, rad pod naponom, vremenski uvjeti (oborine, gusta magla, oluja, jak vjetar, ekstremno niske temperature), sigurnost od požara – gašenje požara, eksplozijski okoliš, opasnost od luka u slučaju nužde (prva pomoć).
- DODATAK B.6 Opasnost od luka (HRN EN 50110:2013):
Osobe koje obavljaju rad u blizini električnih postrojenja su potencijalno izložene opasnostima koje uzrokuje električni luk. Električni luk je rijetka pojava, ali ipak zahtijeva pouzdanu zaštitu jer ga nije moguće u potpunosti isključiti pogotovo kod pogonskih zahvata. Pojava električnog luka moguća je kod isklapanja dijelova pod naponom (vodovi, kabelski priključci, sklopni uređaji, osigurači itd.)
- DODATAK B.6 Opasnosti (HRN EN 50110:2013):
Toplinski učinak električnog luka ovisi o trenutnoj električnoj energiji koja određuje energiju luka (ovisno o naponu, struji, jakosti struje kratkog spoja i trajanju luka, o trenutku isklopa sinusnog vala) i uvjetima za prijenos topline uključujući uvjete izloženosti i udaljenost do luka. Način prijenosa topline u biti nije specifičan za određene razine napona (niski ili visoki naponi). Osim utjecaja topline treba ocijeniti i druge opasnosti:
 - udarni val i leteće čestice koje se oslobode tijekom eksplozivnog širenja električnog luka,
 - visoki intenzitet elektromagnetskog zračenja, osobito u području ultraljubičastog (UV) i infracrvenog (IR) zračenja, ali i na području vidljive svjetlosti što može dovesti do nepovratnog oštećenja kože i vida,
 - zvučni udar,
 - otrovni plinovi i čestica koji nastaju taljenjem i isparavanjem materijala u električnom luku ili u njegovoj okolini.

2.1. Norme povezane s električnim lukom

Pregledom internacionalnih normi nalazimo veći broj značajnih normi koje daju pravila, upute ili značajke na području sigurnosti od električnog luka. Navesti ćemo najznačajnije norme [8] - [20] povezane s temom rada odnosno testiranja i izbora OZO. Norme određuju pravila za većinu OZO od odjeće, rukavica te kacige s viziorom, ali ćemo u središte pozornosti postaviti zaštitnu odjeću od električnog luka.

Postoje dvije različite metode ispitivanja normirane za provjeru tekstilnog materijala odjeće, štitnika lica i rukavica, koji udovoljavaju gore navedenim zahtjevima [21]: određivanje razreda električnog luka (Arc Thermal Performance Value - ATPV) ili Break Open Energy - EBT50) vatrootpornih materijala za odjeću (za tekstilni materijal prema IEC ili HRN EN 61482-1-1 [10]) i određivanje klase zaštite od električnog luka za materijale i odjeću uporabom ograničenog i usmjerenog električnog luka – ispitivanja u ormaru (engl. Box test) (za tekstilni materijal prema IEC ili HRN EN 61482-1-2 [11]).

Obje metode koriste različite koncepte ispitivanja, konfiguracije i tipove luka, parametre i postupke ispitivanja te konačne rezultate. Rezultati se ne mogu međusobno fizički uspoređivati kao ni matematički pretvarati. OZO mora biti testirana i ocijenjena jednom ili drugom metodom.

Važno je da su rezultati ispitivanja za obje metode energetske razine ili razina incidentne energije do one razine koja je iskazana za otpornost i zaštitu od luka za OZO.

Norma IEC 61482-1-1 (metoda A i B) kao i norma ASTM [14] - [17] specificira metode ispitivanja za određivanje razreda električnog luka kod materijala namijenih za uporabu kod vatro ili toplotno-otpornih materijala za odjeću kod radnika koji su izloženi termičkim efektima električnog luka (the Arc Thermal Performance Value (ATPV), the Break Open Energy (EBT50)). Ove metode su upotrijebljene za mjerenje i opisivanje svojstava materijala, proizvoda, sklopova ili odjevnih predmeta, u odnosu na incidentnu energiju generiranu električnim lukom na otvorenom pod kontroliranim laboratorijskim uvjetima. Materijali upotrijebljeni za ove metode su u obliku uzoraka za metodu A i odjevnih predmeta za metodu B (npr. IEEE 1584-2002 or NFPA 70E) [25].

Materijal ili odjeća testirani metodom ispitivanja u ormaru s konstantnim testnim parametrima iskazuju zaštitu minimalno do razreda energetske razine, no stvarna razina zaštite može biti veća. Testni parametri nisu općenito u granicama OZO. Zaštita gotovo ne djeluje dok struje, naponi, trajanje luka i

udaljenosti izlaganja ne prekorače klasu energetske razine. Potrebnu klasu treba odabrati na osnovi analiza rizika [25].

Tablica I. Kategorije rizika i namjenska OZO od električnog luka prema NFPA 70E [19]

Kategorija rizika	Opis OZO	Minimalna vrijednost ATPV ili prag EBT50 (cal/cm ²)
LUK 0	Zaštitne naočale Zaštita sluha Pamučno donje rublje, majice dugih rukava, hlače	1.2
LUK 1	Štitnik lica ili kapuljača Košulja dugih rukava i hlače Kožne rukavice i kožna obuća	4
LUK 2	Štitnik lica s fantomkom ili kapuljačom Košulja dugih rukava i hlače ili kombinezon Kožne rukavice i kožna obuća	8
LUK 3	Kapuljača Košulja dugih rukava i hlače ili kombinezon ili odijelo Kožne rukavice i kožna obuća	25
LUK 4	Kapuljača Košulja dugih rukava i hlače ili kombinezon ili odijelo Kožne rukavice i kožna obuća	40

Metoda ispitivanja u ormaru opisana u HRN EN 61482-1-2 razvijena je u Europi i obuhvaća sve praktične zahtjeve za niskonaponske mreže i distribucije. Statistički, ovo je područje primjene u kojem se najčešće javljaju nesreće povezane s lukom. Ovom se metodom potvrđuje i otpornost na električni luk, kao i zaštita od električnih kvarova. Kao rezultat toga, definirane su dvije klase zaštite od luka u Tablici II [11]:

- Klasa 1: 146 kJ/m²,
- Klasa 2: 427 kJ/m².

U drugom koraku metode ispitivanja u ormaru razmatraju se testni zahtjevi. Korištenjem električnih podataka iz norme, električna energija luka W_{luka} mogu se odrediti za testni zahtjevi primjenom dvije klase prikazane u Tablici II [11]:

- Klasa 1: 168 kJ,
- Klasa 2: 320 kJ.

Tablica II. Testna klasa zaštite od luka [29]

Testna klasa zaštite od luka	a (mm)	t _{luka} (ms)	I _{klasa luka} (kA)	E _{io} (kJ/m ²)	W _{luka} (kJ)
Klasa 1	300	500	4	146	168
Klasa 2	300	500	7	427	320
Proširena klasa zaštite I	300	500	8,4	850	395
Proširena klasa zaštite II	300	500	9,1	1350	550
Proširena klasa zaštite III	300	500	12,5	1600	630

Napomena: Razina zaštite OZO izražena je u kJ ili kW_s. Incidentna energija izražena je u kJ/m² ili kW_s/m² (cal/cm²).
Korelacija: 1 cal/cm² = 41,868 kJ/m², 1 kJ/m² = 0,023 885 cal/cm².

U međuvremenu ovaj postupak procjene rizika i odabira OZO također je objavljen kao tehnička preporuka njemačkog socijalnog osiguranja od nesreća (DGUV) pod brojem 203-077 (bivši BGI 5188) [22] i dostupan je na engleskom jeziku.

Klasa 1 OZO karakterizira osnovnu razinu zaštite. Osnovna zaštita od luka je općenito neophodna i mora biti osigurana korištenjem u skladu sa OZO ako postoji rizik od električnog kvara i izlaganja luku u svim radnim aktivnostima i radnom okruženju. U slučaju da se rad koji je rizičan zbog luka češće i/ili često vrši na energetske opremi viših razina, nužna je povećana zaštita od luka (Klasa 2 OZO). Odluka za jednu ili drugu zaštitnu razinu mora se temeljiti na usporedbi energije luka [26].

Kada očekivana energija luka na radnom mjestu prijeđe razinu zaštite OZO, može se razmotriti nekoliko mjera za zaštitu radnika. Ako je moguće, treba odabrati višu razinu zaštite OZO. Primjena brzo djelujućih (ponekad posebnih ili dodatnih) električnih zaštitnih uređaja je praktičnije i učinkovitije rješenje.

Druga mjera može biti definiranje minimalnih radnih udaljenosti. Samo u slučaju da se nijedna od tih mjera ne može primijeniti, radna aktivnost nije dopuštena i prije rada oprema mora biti isključena [26].

Klasa 1 i Klasa 2 su razine zaštite OZO za uporabu u općem elektrotehničkom radu. Za posebne, uobičajeno vremenski ograničene radne aktivnosti s velikom vjerojatnošću pojave luka (npr. prekidači ili drugi sklopni uređaji) OZO s višom razinom zaštite može biti svrhovita (posebna OZO), zato se OZO mora testirati sukladno tome. To znači da višu razinu zaštite treba potvrditi ispitivanjem s višom testnom energijskom razinom [27] i [29].

Testni parametri općenito nisu ograničavajući kod primjene OZO. Zaštita gotovo ne djeluje dok struje, naponi, trajanje luka i udaljenosti izlaganja te energetska razina nije prekoračena. Potrebna klasa mora biti odabrana na osnovi analize rizika. Moraju se koristiti i druge metode kako je gore navedeno, jer moraju biti određene odgovarajuće energetske razine.

Prije više od 15 godina Odjel za električnu energiju međunarodne udruge za socijalnu sigurnost (International Social Security Association – ISSA) objavio je prvo izdanje smjernica za odabir OZO protiv opasnosti od topline odnosno energije električnog luka [21].

Proizvodne norme također određuju sigurnost relevantnih općih svojstava tekstila, štitnika lica i rukavica, kao što su zapaljivost, otpornost na plamen, širenje plamena, otpornost na trganje, vlačna čvrstoća, čvrstoća kidanja (za pleteni materijal) i dimenzijska promjena, kao i preporuke za primjerak odabira materijala, za nošenje i čišćenje te osiguranje kvalitete. Ovi zahtjevi kao i zaključci važni za korisnike objašnjeni su detaljno u ISSA priručniku [21].

3. PRORAČUNI I IZBOR OZO ZA ZAŠTITU OD ELEKTRIČNOG LUKA

Spomenuto je da se razlikuje američki (IEEE) i europski, posebno njemački pristup proračunu vrijednosti električnog luka te izbora OZO za zaštitu od luka, što je prezentirano u nastavku.

Europske pa time i hrvatske norme ispitivanja (HRN EN 61482-1-1 [9], HRN EN 61482-1-2 [10]) zaštitne odjeće radnika za zaštitu od toplinskih učinaka električnog luka postoje već više od 10 godina. Za štitnike lica i rukavice postoje nacionalne norme kao i norme poduzeća za ocjenjivanje utjecaja luka na tu OZO. Na kraju korisnik ima izbor između mnogih proizvoda s različitim zaštitnim razinama utjecaja luka. Sukladno europskoj regulativi o zaštiti na radu, potrebno je da osoblje odabere prikladnu OZO na osnovi procijene razine rizika na radnom mjestu [28].

S jedne strane nudi se korisniku moguć izbor OZO za zaštitu od luka klase 1 ili 2. S druge strane nije postojala nijedna norma ili algoritam koji omogućuje korisniku odabir odgovarajuće zaštitne opreme za zaštitu od luka [28].

Zahvaljujući njemačkoj nacionalnoj preporuci BGI 5188 [22] (objavljeno od strane njemačke strukovne udruge za električare - BG ETEM) postoje prvi praktični savjeti za korisnika OZO kod odabira prikladne zaštitne opreme za zaštitu od luka. Ova preporuka vrijedi samo u Njemačkoj, ali korisnik i odgovorne osobe imaju mogućnost izračunati energiju luka i na osnovi nje [28] odabrati osnovnu razinu zaštite OZO od luka.

U roku više od 15 godina nastala su dva temeljna dokumenta za odabir ATPV vrijednosti za zaštitu OZO od luka:

- NFPA 70E [19],
- IEEE 1584 [20],

Koriste se ne samo u SAD-u, nego i u mnogim drugim zemljama svijeta.

Na toj osnovi moguće je ispuniti zahtjeve propisa o zaštiti na radu i uporabiti ih u praksi. Pri tome je potrebno odgovoriti na sljedeća pitanja [28]:

1. Tko treba procjenu OZO zaštite od luka?
2. Za koje operacije i vrste radova električara je potrebna procjena OZO zaštite od luka?
3. Koju vrstu i razinu OZO zaštite od luka trebaju električarima?
4. Kako se može izračunati razina zaštite od luka u praksi za uporabne proizvode?

Na temelju primjera mreže prikazat će se u nastavku kakvi rezultati se dobivaju korištenjem dviju različitih metoda procjene rizika od luka.

3.1. IEEE metoda proračuna

IEEE 1584 analiza bazira se na proračunu maksimalne trofazne struje kratkog spoja na svakom radnom mjestu. Struja luka izračunava se za svaku lokaciju. Za NN sustave struja luka biti će niža od maksimalne struje zbog impedancije luka. U ovisnosti od struje luka mora biti određeno vrijeme resetiranja zaštitnog uređaja koji štiti to radno mjesto. Ovi zaštitni uređaji mogu biti osigurači, NN prekidači ili relejni SN prekidači. Nakon određivanja vremena resetiranja zaštite određuje se udaljenost svakog radnog mjesta. Incidentna energija E_i izračunava se prema u normi objavljenom algoritmu za svaku lokaciju ovisno o:

- naponskoj razini,
- udaljenosti između elektroda,
- struji luka,
- geometriji opreme (kutija ili otvoreno),
- vrsti neutralnog uzemljenja,
- vremena resetiranja,
- udaljenosti radnog mjesta.

Rezultat proračuna je incidentna energija E_i (u cal/cm²) odnosno količina energije koja je prenesena na lice i tijelo osobe koja se nalazi ispred električne opreme. Na temelju incidentne energije odgovorna osoba je u mogućnosti odabrati odgovarajuću razinu OZO zaštite od luka (ATPV procjena zaštite od luka mora biti veća ili jednaka izračunatoj razini incidentne energije za odgovarajuće radno mjesto).

Uporaba IEEE 1584 metode ograničena je na naponsku razinu između 208 V i 15 kV i maksimalnu struju kratkog spoja između 0,7 kA i 106 kA. Ne postoji gornja granica glede ATPV razine OZO.

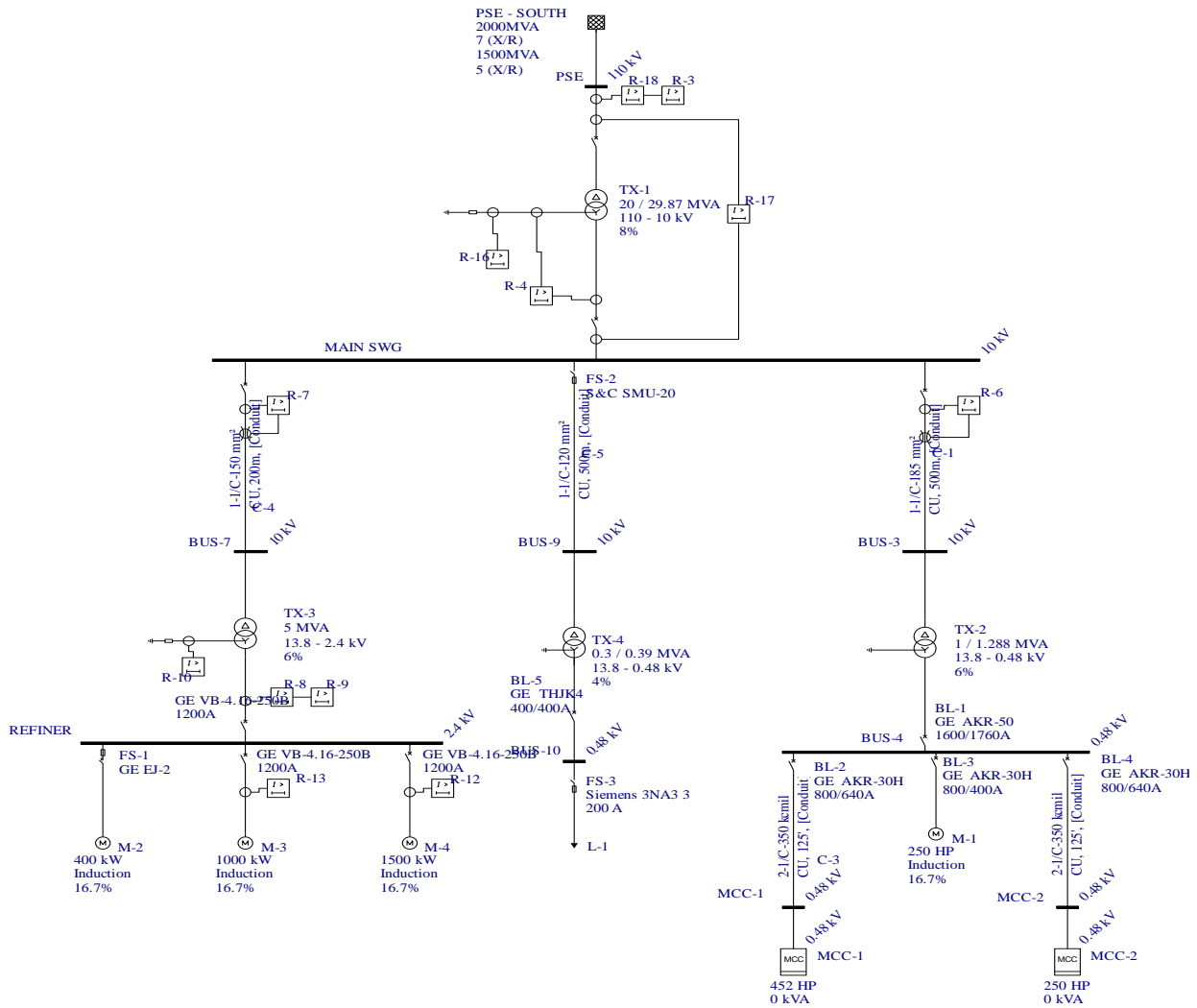
Zbog veće količine potrebnih podataka IEEE metoda je sofisticiranija od NFPA 70 E tablica. No, koristeći IEEE metodu odgovorna osoba je zbog manjih ograničenja i veće točnosti izračunavanja ATPV procjene OZO fleksibilnija. Za primjenu IEEE metode na tržištu postoji mnogo različitih softverskih rješenja.

Metoda otvorenog ispitivanja luka u osnovi je SN testiranje luka na udaljenosti 30 cm te se ovaj način ispitivanja uglavnom koncentrira na primjenu u SN mrežama.

Proračun energije električnog luka zbog direktnih–krutih trofaznih kratkih spojeva je prikazana na konkretnom primjeru jedne distribucijske mreže, a korišten je IEEE 1585 i NFPA 70E norma [19-20] i programski modul EasyPower - Arc Flash. Test mreže je prikazan na slici 1.

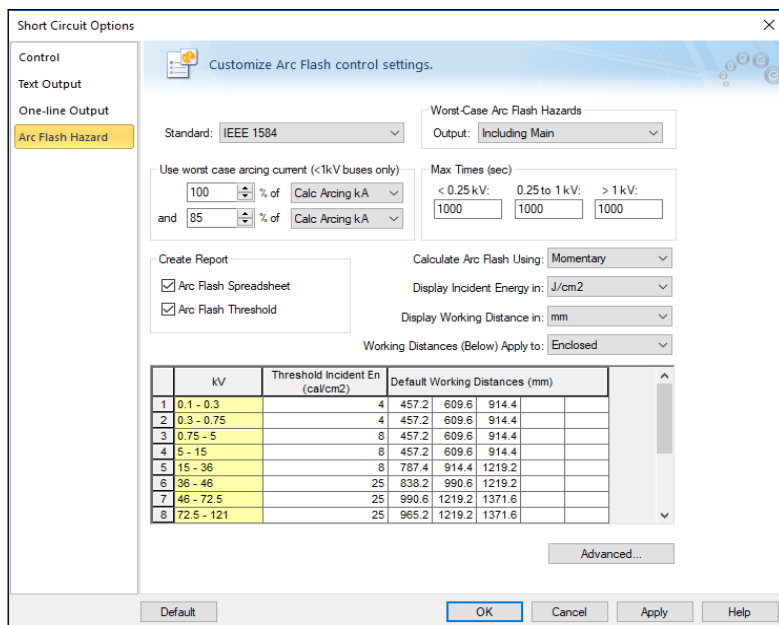
Mreža se sastoji od 110 kV pojne mreže s podacima o snazi trofaznog i jednofaznog kratkog spoja. Transformator snage 20 MVA prijenosnog omjera 110/10 kV, relativnog napona kratkog spoja $U_k\% = 8\%$. Transformator je štice nadstrujnom, kratkospojnom, diferencijalnom kao i zemljospojnom zaštitom. Glavne sabirnice sekundara služe za napajanje tri transformatora, putem kabela koji sa sekundara napajaju niskonaponske sabirnice motora TS-3, trošila, TS-4, kao i ormara elektromotornih pogona na TS-2. Svi kabele, transformatori, sabirnice i motori su štice sekundarnim relejima koji djeluju na pripadajuće prekidače ili osigurače sukladno proračunatim strujama i principima selektivne, brze i rezervne zaštite u mreži.

Proračun incidentne energije električnog luka je obavljen programskim paketom EasyPower Arc Flash s izborom podešenja za proračun kao na slici 2. Tablica na slici 2 daje, za različite naponske razine, iznose energije električnog luka pri zadanim radnim udaljenostima od mjesta električnog luka. Maksimalno vrijeme postavljeno na 1.000 s za sve napone kazuje da će se isklon struja kvara odraditi prema podešenjima zaštitnih releja, prekidača i osigurača.



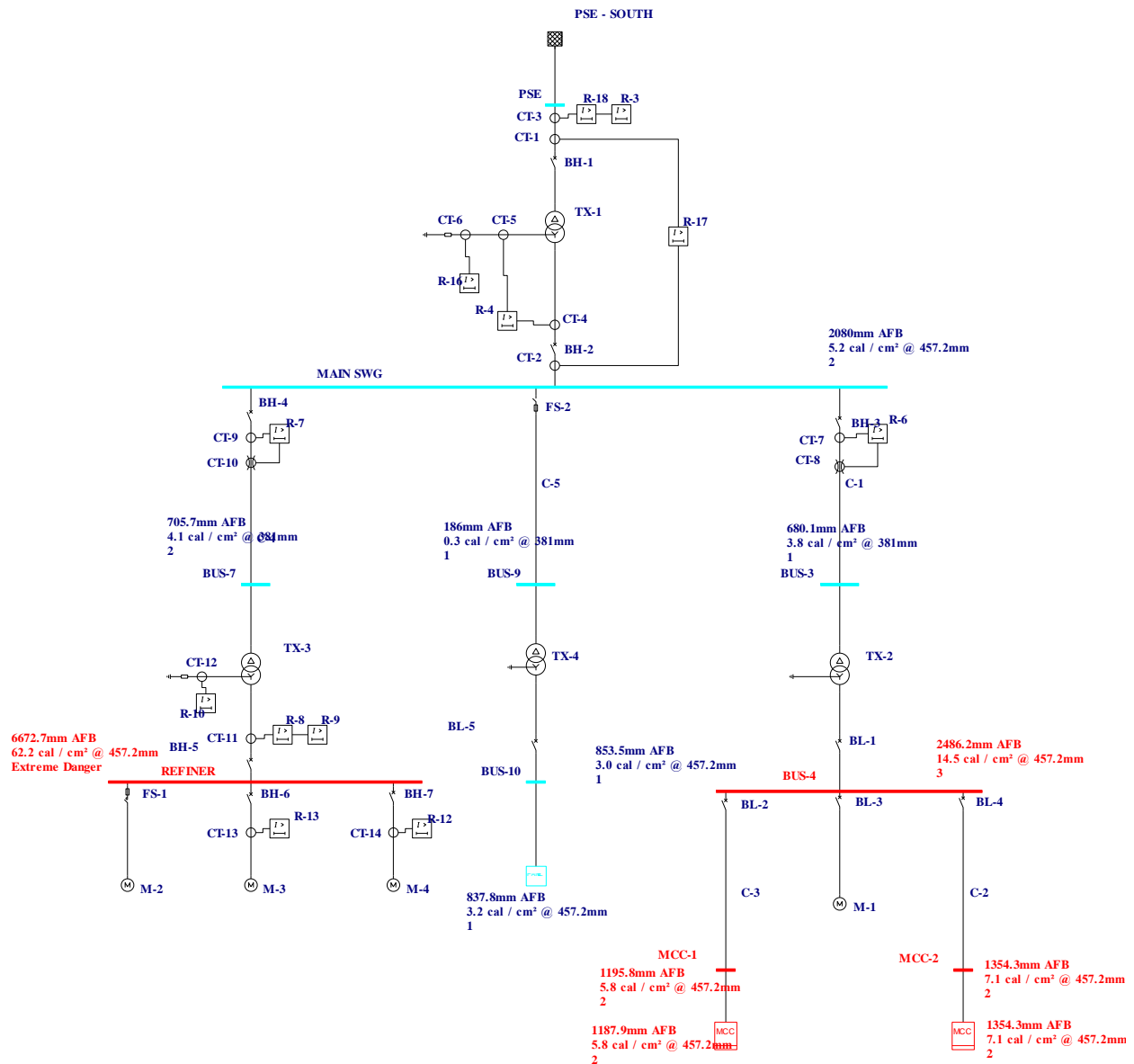
C-2

Slika 1. Primjer mreže za izračun energije električnog luka prema IEEE 1585 i NFPA 70E



Slika 2. Podešavanje parametara proračune energije električnog luka

Prema IEEE 1548 se računaju vjerojatnosne pojave 100 % i 85 % struje električnog luka za najteži scenarij pri čemu se uvažavaju podešenje zaštite prekidača u izvodu koji napaja sabirnice. Računaju se početne struje trofaznog kratkog spoja na svim sabirnicama, pri čemu je energija električnog luka u cal/cm² ili J/cm², radna udaljenost je u mm a sabirnice na kojima je kratak spoj u zatvorenom ormaru na NN a 10 kV, sabirnice su otvorene. Proračun energije električnog luka za zadanu mrežu je prikazan na slici 3.



Slika 3. Proračun energije električnog luka za sve sabirnice prilikom 3FKS

U tablici III su prikazane vrijednosti proračuna svih relevantnih veličina, kao što su energija električnog luka pri zadanim graničnim udaljenostima osobe od izvora električnog luka i tip zaštitne opreme. Uočava se da je najveća energija električnog luka na sabirnicama RAFINERA 62.2 (cal/cm²) i na 0,4 kV sabirnicama BUS-4 s energijom 14.5 (cal/cm²), za koja su prema NFPA 70E-2018 granične udaljenosti dane kao (AFB-Arc Flash Boundary), 6.672,7 mm, odnosno 2.486,2 mm. Zaštitna oprema propisana je normom NFPA 70E 130.7(C)15(c): OZO razina 4 (PPE level 3) odnosno 3.

To je vidljivo na oznakama koje program automatski generira i prikazane su na slici 5 za sabirnicu BUS-4 i sabirnicu RAFINERA. Oznake prema NFPA 70E standard pokazuju: graničnu udaljenost osobe od izvora električnog luka pri kojoj je energija luka manja od 1,2 cal/cm², energiju električnog luka za zadanu udaljenost, razina zaštitne opreme i opis te opreme. Naponsku razinu s granicom udaljenosti od objekta i dopuštenu udaljenost uz korištenje OZO.

Klasa OZO i procjena rizika u kategorijama od 0 do 4 definirana je prema minimalnoj termičkoj energiji luka odnosno probojnoj granici zaštitne opreme u stupcu 4 prema Tablici III.

Tablica III. Vrijednosti proračuna svih relevantnih veličina

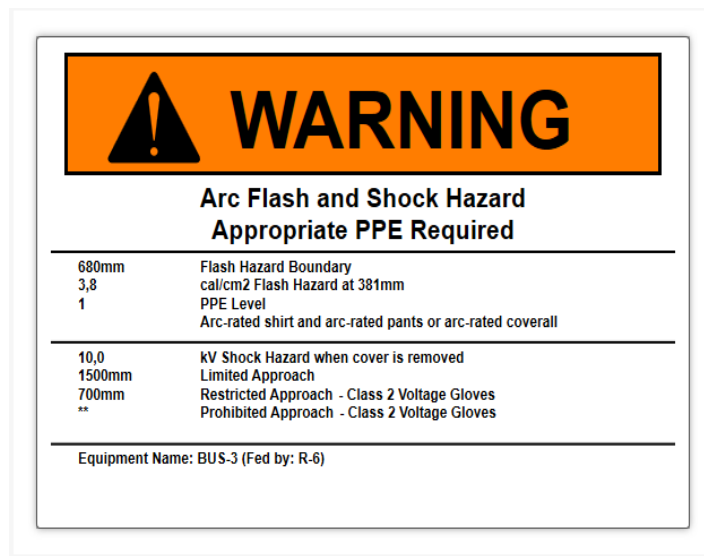
Sabirnica (kV)	Naziv rasklopnog uređaja	Dužina luka (mm)	Struja kratkog spoja (kA)	Struj el. luka (kA)	Vrijeme uključanja (sec)	Vrijeme otvaranja (sec)	Vrijeme el. luka (sec)	Granična udaljenost (mm)	Radna udaljenost (mm)	Energija el. luka (cal/cm ²)	Razina zaštitne opreme
BUS-3 10	R-6	50,8	10,797	10,465	0,025	0,1	0,125	680.1	381	3.8	1
BUS-4 0,4	BL-1	32	29,242	13,003	0,34	0	0,34	2486.2	457.2	14.5	3
									609.6	9.5	3
									914.4	5.2	2
BUS-7 10	R-4	50,8	10,716	10,388	0,071	0,065	0,136	705.7	381	4.1	2
BUS-9 10	FS-2	50,8	10,285	9,978	0,01	0	0,01	186	381	0.3	0
BUS-10 0,4	BL-5	32	10,389	5,752	0,17	0	0,17	853.5	457.2	3.0	1
MAIN SWG 10	R-4	153	12,016	11,626	0,071	0,065	0,136	2080	457.2	5.2	2
MCC-1 0,4	BL-2	25	17,81	9,273	0,19	0	0,19	1195.8	457.2	5.8	2
MCC-2 0,4	BL-4	25	22,491	11,201	0,19	0	0,19	1354.3	457.2	7.1	2
									609.6	4.4	2
									914.4	2.3	1
REFINER 0,4	R-8	32	86,672	30,619	0,345	0,1	0,445	6672.7	457.2	62.2	4
									609.6	40.7	4
									914.4	22.4	3
MCC-1 0,4	BL-2	25	14,827	9,181	0,19	0	0,19	1187.9	457.2	5.8	2
MCC-2 0,4	BL-4	25	18,717	11,202	0,19	0	0,19	1354.3	457.2	7.1	2
PNL-1 0,4	BL-5	25	10,378	5,989	0,17	0	0,17	837.8	457.2	3.2	1



Slika 5. Oznaka o graničnoj udaljenosti, energiji električnog luka i razini zaštitne opreme prema NFPA 70E za 0.4 kV sabirnicu BUS 4 i sabirnicu RAFINERA

Primjer označavanja na svim električnim uređajima koji mogu biti izloženi riziku od pojave električnog luka ima različite oblike naljepnica, a koje su prikazane na slikama 5 i 6.

Primjer oznake za jednu od sabirnica BUS 3 naponske razine 10 kV gdje je energija električnog luka u granicama s nižom razinom zaštitne opreme (OZO razine #1) i pristupom u zabranjeno područje manje udaljenosti s klasom 2 opreme, prikazana je na slici 6.



Slika 6. Oznaka o graničnoj udaljenosti, energiji električnog luka i razini zaštitne opreme prema NFPA 70E za 10 kV sabirnicu BUS 3

3.2. DGUV (BSD) metoda proračuna

Algoritam objavljen u DGUV I 203-077 načelno se može usporediti s IEEE 1584 i bazira na proračunu maksimalne struje kratkog spoja na svakom radnom mjestu. Struja luka izračunava se za svaku lokaciju. Kao i kod IEEE metode za NN sustav struja luka biti će niža od maksimalne struje zbog impedancije luka. Struja luka je osnova za određivanje vremena resetiranja zaštitnog uređaja (osigurači ili prekidači). Na osnovu tehničkih podataka moguće je izračunati energiju električni luka W_{LB} :

- udaljenost između elektroda (potrebna za precizno izračunavanje, nije nužna za izračun najgoreg slučaja),
- struja kvara,
- vrijeme resetiranja,
- R/X omjer dijela mreže u kvaru.

Energija luka W_{LB} je uglavnom toplinski aktivna energija električnog luka.

Za svaku klasu zaštite od luka (klasa 1 i klasa 2) moguće je odrediti razinu zaštite OZO ($W_{LB\dot{a}}$) uzevši u obzir realnu udaljenost i geometriju opreme za odgovarajuće radno mjesto. Na kraju, odgovorna osoba mora usporediti W_{LB} i $W_{LB\dot{a}}$. Ako je $W_L < W_{LB\dot{a}}$, onda OZO električaru osigurava dovoljnu zaštitu od luka.

Energija luka koja se temelji na DGUV I 203-077 nema ograničenja u pogledu naponske razine ili struje kvara. Ali ne postoji dovoljno jasan naputak kako postupiti za situaciju kod slučaja:

$$W_{LB} > W_{LB\dot{a}} \text{ (Class 2).}$$

DGUV dokument nudi dvije metode proračun energije luka W_{LB} :

- točan proračun,
- izračun u najgorem mogućem slučaju.

Izračun u najgorem mogućem slučaju je pojednostavljena metoda i omogućuje uporabu proračunskih tablica (npr. Excel). Točan proračun je sofisticiraniji, ali rezultira nižim vrijednostima energije luka. Za primjenu ove metode potrebno je raditi s posebnim softverskim alatima (npr. BSD Arc Calculator Software) (Slika 7).

Ispitivanje u ormaru u osnovi je NN testiranje luka kod 3 cm razmaka i 400 V testnog napona. Zato se može pretpostaviti da se ovaj način ispitivanja luka uglavnom fokusira na primjenu na niskonaponskoj opremi.



Slika 7. Softver BSD Arc Calculator [29]

3.3. Rezultati i usporedba IEEE i DGUV metoda proračuna

Na temelju opisane mreže (Slika 3) i različitih metoda izračuna mogu se dobiti rezultati za nužnu razinu OZO zaštite od luka (Tablica IV).

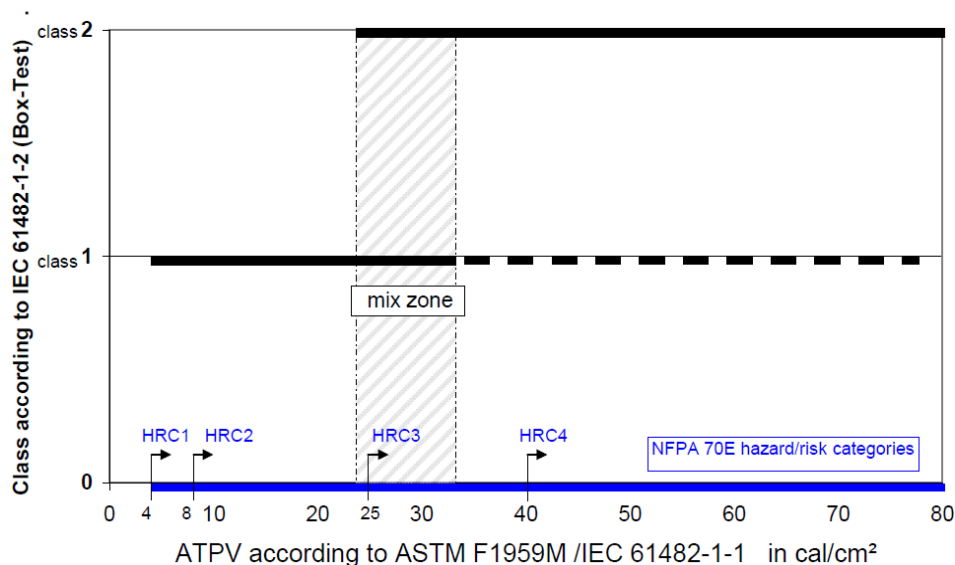
Tablica IV. Usporedba rezultata procjene rizika od luka prema IEEE i DGUV

General network information				Results according to IEEE 1584				Results according to DGUV I 203-077				
Arc Fault Bus Name	Arc Fault Bus kV	Bus Bolted Fault (kA)	Working Distance (mm)	Bus Arc Fault (kA)	Arc Time (sec)	Incident Energy (cal/cm ²)	Hazard Risk Category PPE	Bus Arc Fault (kA)	Arc Time (sec)	Arc Energy (kJ)	APC	W _{LBP} (kJ)
BUS-3	10	10,797	381	10,465	0,125	3.8	ARC 1	10,8	0,125	1133,7	> Class 2	370
BUS-4	0,4	29,242	457.2	13,003	0,34	14.5	ARC 3	24,36	0,34	1666,6	> Class 2	423
			609.6			9.5	ARC 3				Class 2	320
			914.4			5.2	ARC 2				Class 1	160
BUS-7	10	10,716	381	10,388	0,136	4.1	ARC 2	10,72	0,136	933,2	Class 2	320
BUS-9	10	10,285	381	9,978	0,01	0.3	ARC 0	10,285	0,01	66	Class 1	160
BUS-10	0,4	10,389	457.2	5,752	0,17	3.0	ARC 1	8,67	0,17	296	Class 1	160
MAIN SWG	10	12,016	457.2	11,626	0,136	5.2	ARC 2	12,02	0,17	1373	Class 2	320
			609.6			4.0	ARC 2				Class 2	320
			914.4			2.7	ARC 1				Class 1	160
MCC-1	0,4	17,81	457.2	9,273	0,19	5.8	ARC 2	15,68	0,19	507	Class 1	160
MCC-2	0,4	22,491	457.2	11,201	0,19	7.1	ARC 2	19,8	0,19	641	Class 2	320
			609.6			4.4	ARC 2				Class 1	160
			914.4			2.3	ARC 1				Class 1	160
REFINER	0,4	86,672	457.2	30,619	0,445	62.2	ARC 4	72,2	0,445	6465	> Class 2	1639
			609.6			40.7	ARC 4				> Class 2	920
			914.4			22.4	ARC 3				> Class 2	410
MCC-1	0,48	14,827	457.2	9,181	0,19	5.8	ARC 2	13,32	0,19	474	Class 1	160
MCC-2	0,48	18,717	457.2	11,202	0,19	7.1	ARC 2	16,81	0,19	599	Class 2	320
PNL-1	0,4	10,378	457.2	5,989	0,17	3.2	ARC 1	9,1	0,17	263,6	Class 1	160

Tablica V pokazuju rezultate koji su tipični za analizu rizika provedenih pomoću obje metode proračuna. Ako uzmemo u obzir empirijsku korelaciju procjene zaštite OZO (odjevnih predmeta) na slici 8, može se reći da je DGUV metoda uglavnom zahtjeva veću razinu zaštite OZO od IEEE metode za isto radno mjesto.

Za taj primjer prema NFPA 70E korisnik bi trebao koristiti samo osnovnu zaštitnu odjeću (košulja dugih rukava i hlače) s minimalnom vrijednošću ATPV 4 cal/cm². Ta OZO se sastoji od laganih tkanina a štitnik lica je jednostavan i ne traži uporabu dodatne fantomke. U usporedbi s NFPA 70E OZO prema normi DGUV zahtjeva višu razinu zaštite od luka (klasa 2). U tom bi slučaju bila odjeća srednje težine a lice bi između ostalog imalo i bočnu zaštitu.

Glavni razlog za različite ocjene OZO je različito vrijeme okidanja (vrijeme luka) za svaku metodu. Razlike u vremenu odaziva proizlaze iz različitih algoritama za izračun struje kvarova za obje metode. Na slici 9 je prikazan primjer kolekcije OZO zaštite od električnog luka.



Slika 8. Korelacija procjene zaštite OZO (ispitivanje kutijom vs. otvoreni način ispitivanja) [21]



Slika 9. Kolekcija OZO zaštite od električnog luka [29]

4. ZAKLJUČAK

U radu je prikazana usporedna analiza za izbor osobne zaštitne opreme (OZO) i energije električnog luka u distribucijskim postrojenjima. Kako u Hrvatskoj pa ni u Sloveniji ova problematika nije detaljno obrađena, a primjena je još manja, dana je usporedba IEEE, IEC i EN norme te posebice Njemačkog standarda DGUV 203-077 za izbor OZO za djelatnike koje rade u postrojenjima pod naponom i u postrojenjima s rizikom nastanka električnog luka.

Prvo su prikazani svi standardi i norme koje pokrivaju to područje vezano za razlike pojmova u IEEE i NFPA 70 E standardima i IEC, EN odnosno DGUV normama, koje prve definiraju gustoću

(incidentnu) energiju električnog luka I_E u cal/cm^2 (J/cm^2) za razliku IEC i EU a time i Njemačkog DVUG standarda koji definira ukupnu energiju električnog luka W_{LBP} u kJ.

Prema toj gustoći energije ili ukupnoj energiji izloženosti osobe električnom luku se odabire razina OZO. IEEE odnosno NFPA 70E standard prepoznaje 4 razine zaštitne opreme rukovatelja u distribucijskom postrojenju, Class 0 do Class 4. Standard DGUV definira dvije razine klase zaštitne opreme (PPE) Class 1 i Class 2.

U radu je prikazan i proračun struja luka i energije luka i prikazana je usporedna analiza IEEE i IEC odnosno DGUV standarda.

Zaključak je da DGUV standard i program koji je razvila tvrtka BSD iz Drezdena, daje nešto veće struje električnog luka i višu razinu zaštite od električnog luka nego IEE odnosno NFPA 70E standard.

5. LITERATURA

- [1] Direktiva Vijeća 89/391/EEZ od 12. lipnja 1989. o uvođenju mjera za poticanje poboljšanja sigurnosti i zdravlja radnika na radu (SL L 183, od 29. 6. 1989.).
- [2] Direktiva 2007/30/EZ Europskog parlamenta i Vijeća od 20. lipnja 2007. kojom se mijenja Direktiva Vijeća 89/391/EEZ, njezine pojedinačne direktive i direktive Vijeća 83/477/EEZ, 91/383/EEZ, 92/29/EEZ i 94/33/EZ u odnosu na pojednostavljenje i racionalizaciju izvješća o praktičnoj provedbi (SL L 165, od 27. 6. 2007.).
- [3] Direktiva Vijeća 89/686/EEZ od 21. prosinca 1989. o usklađivanju zakonodavstava država članica u odnosu na osobnu zaštitnu opremu (SL L 399, od 21. 12. 1989.).
- [4] UREDBA (EU) 2016/425 EUROPSKOG PARLAMENTA I VIJEĆA od 9. ožujka 2016. o osobnoj zaštitnoj opremi i o stavljanju izvan snage Direktive Vijeća 89/686/EEZ (SL L 81, od 31.3.2016.).
- [5] Zakon o zaštiti na radu (N.N., br. 71/14., 118/14. i 154/14).
- [6] Pravilnik o sigurnosti i zdravlju pri radu s električnom energijom (NN, br. 88/12).
- [7] Pravilnik o uporabi osobnih zaštitnih sredstava (NN., br. 39/06).
- [8] HRN EN 50110-1:2013 Pogon električnih postrojenja -- 1. dio: Opći zahtjevi (EN 50110-1:2013), Operation of electrical installations -- Part 1: General requirements (EN 50110-1:2013).
- [9] HRN EN 50110-2:2010 Pogon električnih postrojenja -- 2. dio: Nacionalni dodaci (EN 50110-2:2010), Operation of electrical installations -- Part 2: National annexes (EN 50110-2:2010).
- [10] IEC 61482-1-1:2009: Live working – Protective clothing against the thermal hazards of an electric arc – Part 1 Test methods, Part 1-1 Determination of the arc rating (ATPV or EBT50) of flame-resistant textile materials. (published also as EN 61482-1-1:2009 and VDE 0682-306-1-1).
- [11] IEC 61482-1-2:2014 Live working – Protective clothing against the thermal hazards of an electric arc – Part 1 Test methods, Part 1-2 Determination of the arc protection class of textile material and clothing by using a directed and constrained arc (box test). (published also as EN 61482-1-2:2014 and VDE 0682-306-1-2).
- [12] IEC 61482-2:2009: Live working – Protective clothing against the thermal hazards of an electric arc – Part 2 Requirements.
- [13] GS-ET-29:2011-05 Test Principles - Face shields for electrical works - Supplementary requirements for the testing and certification of face shields for electrical works, issued by DGUV Test Cologne 2008-02 and 2010-02.
- [14] ASTM F1506 - 2017a Standard Performance Specification for Flame Resistant and Electric Arc Rated Protective Clothing Worn by Workers Exposed to Flames and Electric Arcs.
- [15] ASTM F1959/F1959M - 2014e1 Standard Test Method for Determining the Arc Rating of Materials for Clothing.
- [16] ASTM F2178 - 2017b Standard Test Method for Determining the Arc Rating and Standard Specification for Eye or Face Protective Products.
- [17] ASTM F2675 / F2675M - 2013 Standard Test Method for Determining Arc Ratings of Hand Protective Products Developed and Used for Electrical Arc Flash Protection.
- [18] ASTM F2676 – 2016 Standard Test Method for Determining the Protective Performance of an Arc Protective Blanket for Electric Arc Hazards.

- [19] NFPA 70E: Standard for Electrical Safety in the Workplace, National Fire Protection Association, Edition 2018.
- [20] IEEE 1584-2002: Guide for Performing Arc-Flash Hazard Calculations.
- [21] ISSA, Guideline for the selection of personal protective equipment when exposed to the thermal effects of an electric fault arc (2nd Edition 2011). Koln: International Section of the ISSA for Electricity, Gas and Water, 2011.
- [22] DGUV Information 203-077: Thermische Gefährdung durch Störlichtbögen – Hilfe bei der Auswahl der persönlichen Schutzausrüstung., Edition October 2012, Deutsche Gesetzliche Unfallversicherung e.V. (DGUV) (BGI/GUV-I 5188: Thermal hazards from electric fault arc - Guide to the selection of personal protective equipment).
- [23] V. Lovrenčić, G. Opaškar, „SIST EN 50110-1:2013 Obratovanje električnih postrojev - 1. del: Splošne zahteve“, 36. Posvetovanje o močnostni elektrotehnik in sodobnih inštalacijah, Kotnikovi dnevi, Radenci, 26.-27.3.2015.
- [24] V. Lovrenčić, M. Lušin, „Varovanje električarjev pred oblikom v skladu s priporočili SIST EN 50110-1:2013 Obratovanje električnih postrojev“, 12. konferenca slovenskih elektroenergetikov (CIGRE-CIRED), 25.-27.5.2015, Portorož.
- [25] H. Schau, „The New ISSA Guideline for the Selection of Personal Protective Equipment When Exposed to the Thermal Effects of an Electric Fault Arc“, ICOLIM 2014, 11th International Conference on Live Maintenance, Budapest, Hungary, 21.-23.5.2014.
- [26] M. Mehlem, „Guide to the selection of personal protective equipment against the thermal hazards from electric fault arc according to BGI/GUV-I 5188: Method and first experiences in use“, ICOLIM 2014, 11th International Conference on Live Maintenance, Budapest, Hungary, 21.-23.5.2014.
- [27] T. Kerschensteiner, „PPE – Arc-fault-tested protective clothing with increased protective effect, ICOLIM 2014“, 11th International Conference on Live Maintenance, Budapest, Hungary, 21.-23.5.2014.
- [28] T. Jordan, M. Kauschke, „Selection of PPE – Practical experience of different arc assessment methods and their comparison“, ICOLIM 2017, 12th International Conference on Live Maintenance, Strasbourg, France, 26.-28.4.2017.
- [29] T. Jordan, R. Dolata, „Electric Arc Protection – PPE, Selection of PPE, High Performance PPE beyond Class 2“, ICOLIM 2014, 11th International Conference on Live Maintenance, Budapest, Hungary, 21.-23.5.2014.
- [30] T. Jordan, H. Tänzer, „Class 2 Arc Protection of Electricians Face Shields – BSD ErgoS“, ICOLIM 2011, 10th International Conference on Live Maintenance, Zagreb, Croatia, 31.5.-02.6.2011.
- [31] S. Nikolovski, D. Mlakić, E. Alibašić, „Arc Flash Analysis and Techniques for Hazard Reduction Using Smart Protective Devices“, Journal of Industrial Electronic, Volume 1, Issue 1, page 1-12, 2017.
- [32] S. Nikolovski, D. Mlakić, E. Alibašić, „Thermal and Arc Flash Analysis in Distribution Networks“, International Journal of Electrical and Computer Engineering Systems (IJECES), Volume 8, Issue 2, 2017
- [33] J. Nowikow, H. Nowikow, G. Matusiak, B. Dudek, „Polish electricians individual 2nd grade equipment to protect against the thermal hazards of electric arc according to PN-EN 61482, ICOLIM 2014“, 11th International Conference on Live Maintenance, Budapest, Hungary, 21.-23.5.2014.